

AÑO

Expediente núm.



246935

REGISTRO DE LA PROPIEDAD INDUSTRIAL

CERTIFICADO DE ADICION

MEMORIA DESCRIPTIVA

que se acompaña a la solicitud de

un **CERTIFICADO DE ADICION** en España,

a favor de

ETABLISSEMENTS MERLIN & GERIN, S.A., de nacionalidad

francesa domiciliado en GRENOBLE (Francia)

calle de Henri Tarze núm.

por:

MEJORAS EN EL OBJETO DE LA PATENTE DE INVENCION NUMERO

», en el objeto de la patente principal núm. 242.411

que fué concedida en 14 de junio de 1958 por

« PERFECCIONAMIENTOS EN INTERRUPTORES PANTÓGRAFOS ».

Nº 646

Agente Sr.

Nodesto Polo

246935.



246935

MEMORIA DESCRIPTIVA

que se acompaña a la solicitud de

UN PRIMER CERTIFICADO DE ADICION

a favor de ETABLISSEMENTS MERLIN & GERIN S.A., entidad francesa, residente en GRENOBLE (Francia), Rue Henri Tarze,

por:

»MEJORAS EN EL OBJETO DE LA PATENTE DE INVENCION NUMERO 242.411 por »PERFECCIONAMIENTOS EN INTERRUPTORES PANTÓGRAFOS».

=====
=====

La presente adición se refiere a los seccionadores de brazos articulados tales que la rotación del primer brazo de un ángulo de 90° provoca una rotación relativa del segundo brazo de un ángulo de 180°, viniendo a encontrarse por este hecho, los dos brazos, uno en la prolongación del otro.

Tales seccionadores han sido ya descritos en la patente principal.

= 2 = 246335



El objeto de la presente adición es el de utilizar el movimiento relativo de rotación para perfeccionar el dispositivo de toma de corriente entre la línea aérea y el seccionador, especialmente para permitir emplear más fácilmente un cable como línea aérea.

Para ello, la invención prevé, en el extremo superior del segundo brazo del seccionador, una pieza que sirve para guiar la introducción del cable entre las mandíbulas y luego para cerrar las mandíbulas sobre el cable, siendo provocado el movimiento de las mandíbulas por el movimiento de rotación relativo de los dos brazos, cuando menos para la última parte de este movimiento.

Para compensar las variaciones de altura del cable y las variaciones de los soportes se han previsto unos dispositivos de compensación de juego.

Se dará a continuación un ejemplo de aplicación de la presente adición, sin que la solicitante quiera limitar el alcance genérico de la invención con las particularidades o a las particularidades específicas del ejemplo elegido para la ilustración.

En los dibujos adjuntos:

La fig. 1 es un alzado lateral parcial de un seccionador de pantógrafo según la invención.

La fig. 2 es una vista en planta de la fig. 1.

La fig. 3 es una sección axil del segundo brazo perpendicular al eje de rotación.

La fig. 4 es una sección axil del mismo brazo que pasa por el eje de rotación.

En las figuras, se ha vuelto a considerar el seccionador ya descrito en la patente principal, cuyo mecanismo de cremallera no se volverá a describir. Se ha indicado con (1) el primer brazo, con (2) el segundo



40 brazo, con (3) el manguito de articulación que lleva el eje
de articulación (4) del segundo brazo. El segundo brazo, en
la parte más especialmente indicada con la referencia (2),
tiene forma de manguito en el cual está sujeto, por ejem-
plo atornillado, un tubo (5) que representa la mayor lon-
45 gitud de brazo; en su otro extremo, el tubo (5) lleva otro
manguito (6).

El manguito (2) gira alrededor del eje (4) median-
te el estribo (7).

En el manguito (2) se desliza el manguito (8)
50 -fig. 3- que recibe el extremo de la varilla (9), solida-
rizada con él mediante el pasador (10) al que le permiten
cierto juego los ojales (11). Un resalto (12) detiene el
desplazamiento del manguito (8) hacia la izquierda. El muelle (13)
-que se apoya por una parte sobre el manguito (8)
55 y, por otra parte, sobre un anillo fijo (14) de la varilla
(9)- asegura la compensación del juego.

Por otra parte, el muelle (15) que se apoya por
una parte sobre el manguito (6) y por otra sobre el anillo
fijo (16) de la varilla (9), asegura la compensación del
60 juego.

Por otra parte, como el muelle (15) se apoya de
un lado sobre el manguito (6) y de otro sobre el anillo
fijo (16) de la varilla (9), asegura el retorno hacia la
izquierda de dicha varilla.

El manguito (6) lleva el estribo (17) provisto
de los ejes (18, 19) alrededor de los cuales pueden girar
las dos bocas o mandíbulas (20, 21) de la pinza de toma de
corriente que tiene que sujetar el cable. Los extremos (22,
23) -fig. 2- de dichas bocas son ampliamente divergentes
70 para guiar mejor el cable.



La varilla (9) ²⁴²⁹³⁵ atraviesa libremente el manguito (6) y termina en una parte plana (24) que lleva un eje de articulación (25) sobre el cual están articuladas, de ambos lados de dicha parte plana, dos pequeñas bielas de las que se ve el par (26,27) en las figs. 2 y 4, estando ellas mismas articuladas a su vez, en (28,29), sobre las bocas (20,21).

El manguito (8) lleva en su extremo el rodillo (30), previsto para que venga a apoyarse sobre la superficie (31) del manguito (3) y a alojarse en el asiento (32).

En el movimiento de apertura del pantógrafo, el rodillo (30) es rechazado y rechaza el manguito (8), la varilla, (9) y el eje (25) hacia la derecha. Las bielas (26,27) adoptan una posición oblicua formando una V y provocan así el apriete de las bocas (20,21), que pueden así venir a apretar y bloquear el cable.

N O T A

EL CERTIFICADO DE ADICION que se solicita recaerá sobre las particularidades características de las siguientes reivindicaciones:

1ª.- Mejoras en el objeto de la patente de invención nº 242.411 por "perfeccionamientos en interruptores pantógrafos", comprendiendo un seccionador de pantó-



95 grafo en el cual el contacto móvil es levantado o expeli-
do mediante un brazo articulado desplegable, siendo trans-
mitido al elemento superior el movimiento de rotación del
elemento inferior, caracterizados por el hecho de que el
brazo superior comprende una mandíbula articulada, habiéndose
previsto medios para provocar el cierre de la mandí-
bula al final de la carrera de despliegue.
100

2ª.- Mejoras en la patente principal según la
reivindicación 1), caracterizadas por el hecho de esta-
blecerse un órgano de transmisión del movimiento, soste-
nido por el brazo superior, y de que una leva fija, des-
tinada para actuar sobre el extremo de dicho órgano, es-
105 tá dispuesta en la trayectoria de dicho extremo y en una
posición espacial tal que la acción de la leva sobre dicho
extremo no interviene sino al final de la carrera de des-
pliegue.

110 3ª.- Mejoras según la reivindicación 5), carac-
terizadas porque el órgano de transmisión se dispone den-
tro del brazo superior.

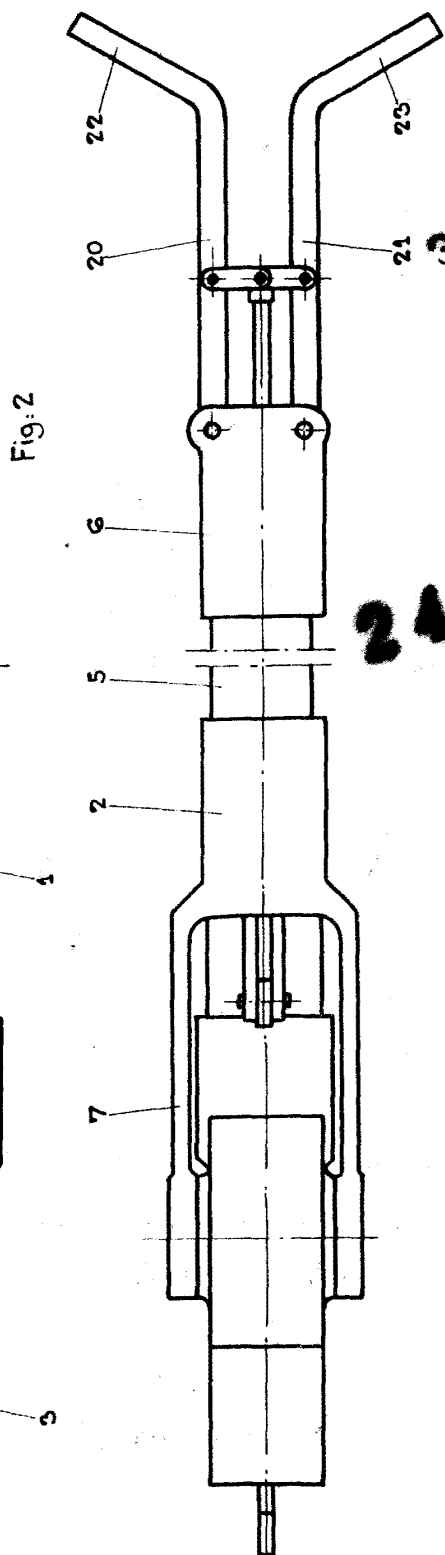
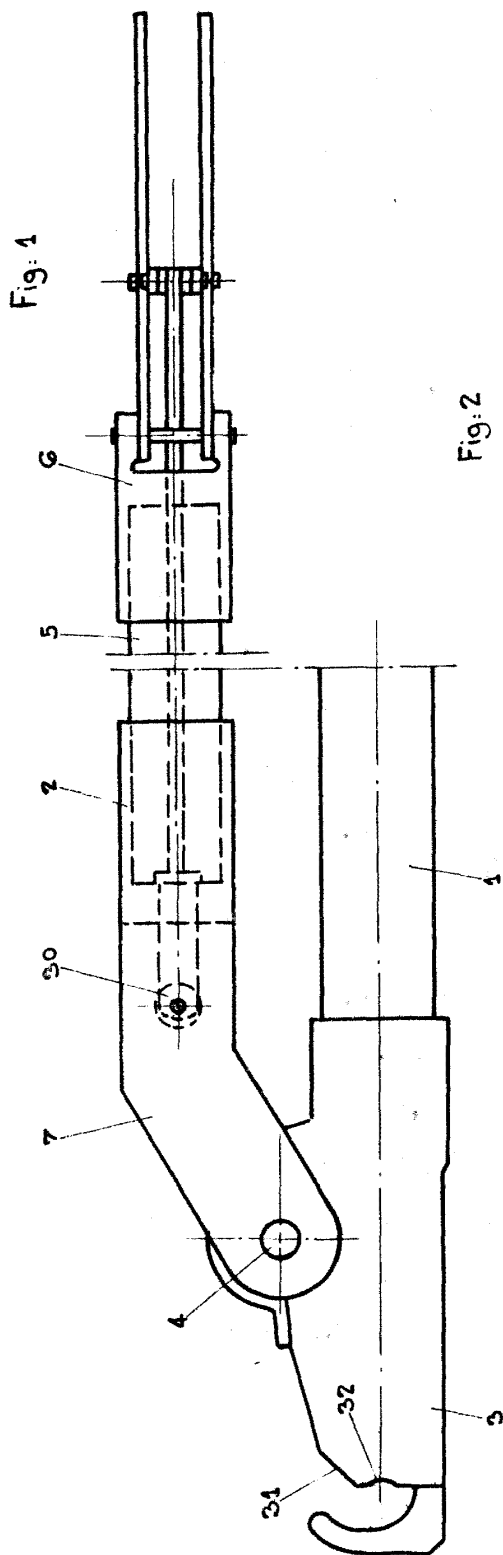
4ª.- "MEJORAS EN EL OBJETO DE LA PATENTE DE IN-
VENCION Nº 242.411 por "PERFECCIONAMIENTOS EN INTERRUPTO-
115 RES PANTOGRAFOS".

Todo según queda expuesto en la precedente Me-
moria que consta de cinco hojas foliadas y mecanografía-
das por una sola cara y hoja de dibujos que a la misma
se acompaña.

Madrid, 30 de Enero de 1959

Por autorización de los interesados

Modesto Polo
A.A.



246035

Escala variable.

Madrid. 30 ENE. 1959

[Handwritten signature]

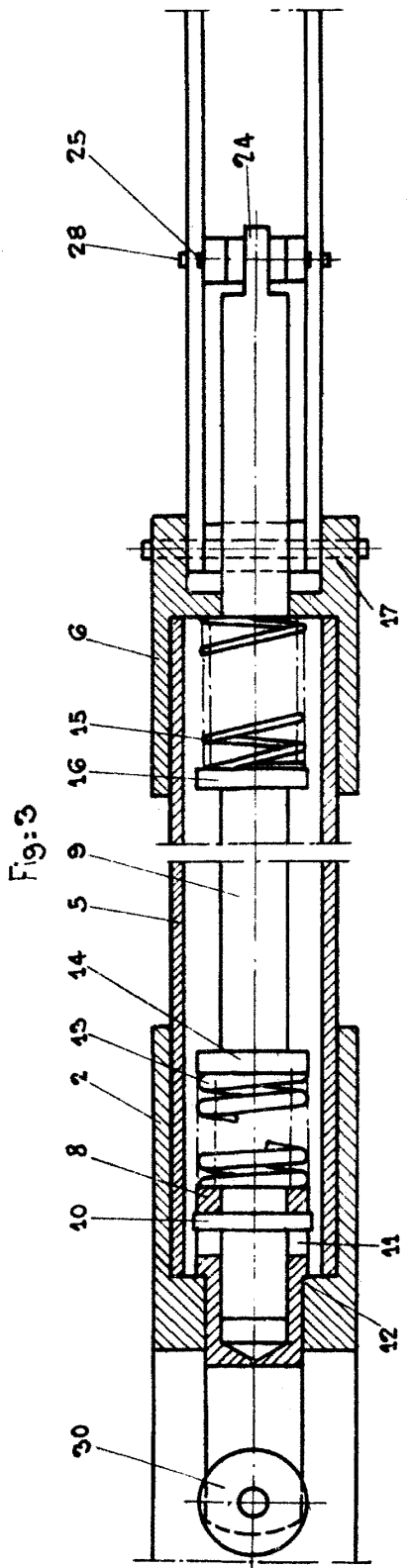


Fig. 3

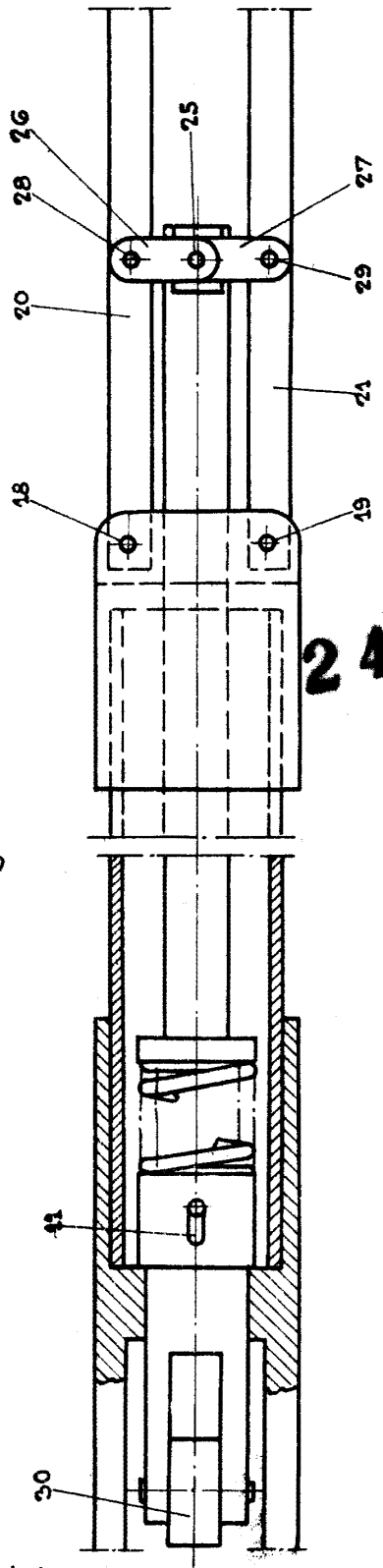


Fig. 4



246935

Escala variable.

Madrid. 30 ENF. 1959