



ESPAÑA

10	ES	11	NUMERO	246930	10	Y
		21				
		22	FECHA DE PRESENTACION	21 NOV. 1979		

MODELO DE UTILIDAD

1 MAR. 1980

30	PRIORIDADES:	32	FECHA	33	PAIS
	31	NUMERO			

47	FECHA DE PUBLICIDAD	51	CLASIFICACION INTERNACIONAL
			A 47 K 11/10

54	TITULO DE LA INVENCIÓN
	"RECIPIENTE HIGIENICO PARA SANITARIOS".

71	SOLICITANTE (S)
	D. MANUEL BURGADA LAVIN.

	DOMICILIO DEL SOLICITANTE
	SANTANDER, Cueto-la Pereda, 126-A.

72	INVENTOR (ES)

73	TITULAR (ES)

74	REPRESENTANTE
	D. ANGEL LUIS DE LA HERRAN Y DE LAS POZAS.

El presente Modelo de Utilidad se refiere a un recipiente desmontable para facilitar la limpieza y desinfección de su interior y mantener oreado y ventilado el interior al mismo tiempo que se seca la escobilla adaptada.

5. Son muy conocidos este tipo de recipientes en los que se encaja la escobilla de limpieza de inodoros, pero todos ellos conforman una sola pieza con la sola abertura superior por la que se encaja o introduce la escobilla que quedará metida dentro de su volumen con dificultades para el venti
10. lado y, desde luego, sin una posibilidad de limpieza total en el interior y fondo en donde se van, indudablemente, con centrando aguas sucias y peor o mejor olores.
15. Con el fin de poder disponer de elementos que reúnen las ventajas indudables de los recipientes sanitarios y, al mismo tiempo, poder acceder a todas sus partes en una limpie za a fondo, así como conseguir un secado y oreado total en el uso y utilización diaria se ha ideado una estructura des montable y de forma especial para obtener una ventilación por corriente conveccional de la escobilla adaptada en su
20. interior y que vamos a describir sobre los dibujos adjuntos

en los que se ha materializado una realización preferida de la misma dada a título de ejemplo y sin carácter limitativo.

En los dibujos, que muestran un despiece en planta y

- 5. alzado lateral y frontal, se ha representado por 1 al cuerpo troncopiramidal de volumen hueco al cual se accede por ventana creada por la traza de un plano paralelo al eje y sobre los 1/3 de la mediana dejando un zócalo sin cortar que crea una salida en arco que aumenta el pié del cuerpo 1
- 10. y en el que se encaja la tapa-fondo 2 mediante escalón con encastre a presión por dientes 5 dejando un fondo cóncavo 3 que recoge el goteo de la escobilla y defleca la corriente de aire creada entre la rejilla delantera de aireación del fondo 2 y al superior enfrentada 4 oreando la escobilla colgada por el mango de la muesca entrante en la tapa superior.
- 15.

Dentro de la esencialidad de la invención caben variantes de detalle, asimismo protegidas y así podrá ser cualquiera la inclinación de los laterales de la pirámide, cualquiera el vuelo del escalón delantero inferior, así como la entidad del ranurado de ventilación, y, desde luego, cuales-

20.

quiera las dimensiones y materias en que se realice.

5
2
3
4
5
6
7
8
9

NOTA

Hecha la descripción del presente invento se hace constar que lo que se declara como no practicado ni divulgado en España comprende las siguientes

5.

REIVINDICACIONES

1a.- Recipiente higiénico para sanitarios, caracterizado por el hecho de constar de un cuerpo hueco troncopiramidal cuya base mayor está tapada por un fondo encastrado a presión en el cuerpo, fondo cóncavo para comunicar con el exterior mediante un enrejillado vertical por debajo de una ventana retrancada creada por la traza de un plano a los 4/5 de la mediana de la base, dejando un escalón sin cortar hacia la base, estando dispuestos en el canto superior y en la cara contraria a la ventana otra línea de aireación formada por enrejillado vertical que compone una corriente dirigida por el fondo cóncavo procedente de la rejilla inferior contraria a la rejilla superior, corriente que orea plenamente la escobilla encajada en muesca entrante de la cara retrancada superior.

10.

15.

20.

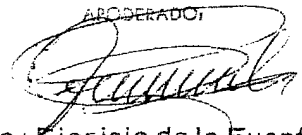
20.

2a.- RECIPIENTE HIGIENICO PARA SANITARIOS.

Según se describe y reivindica en la presente Memoria
Descriptiva que consta de seis hojas foliadas y mecanogra-
fiadas por una sola cara y de una lámina de dibujos.

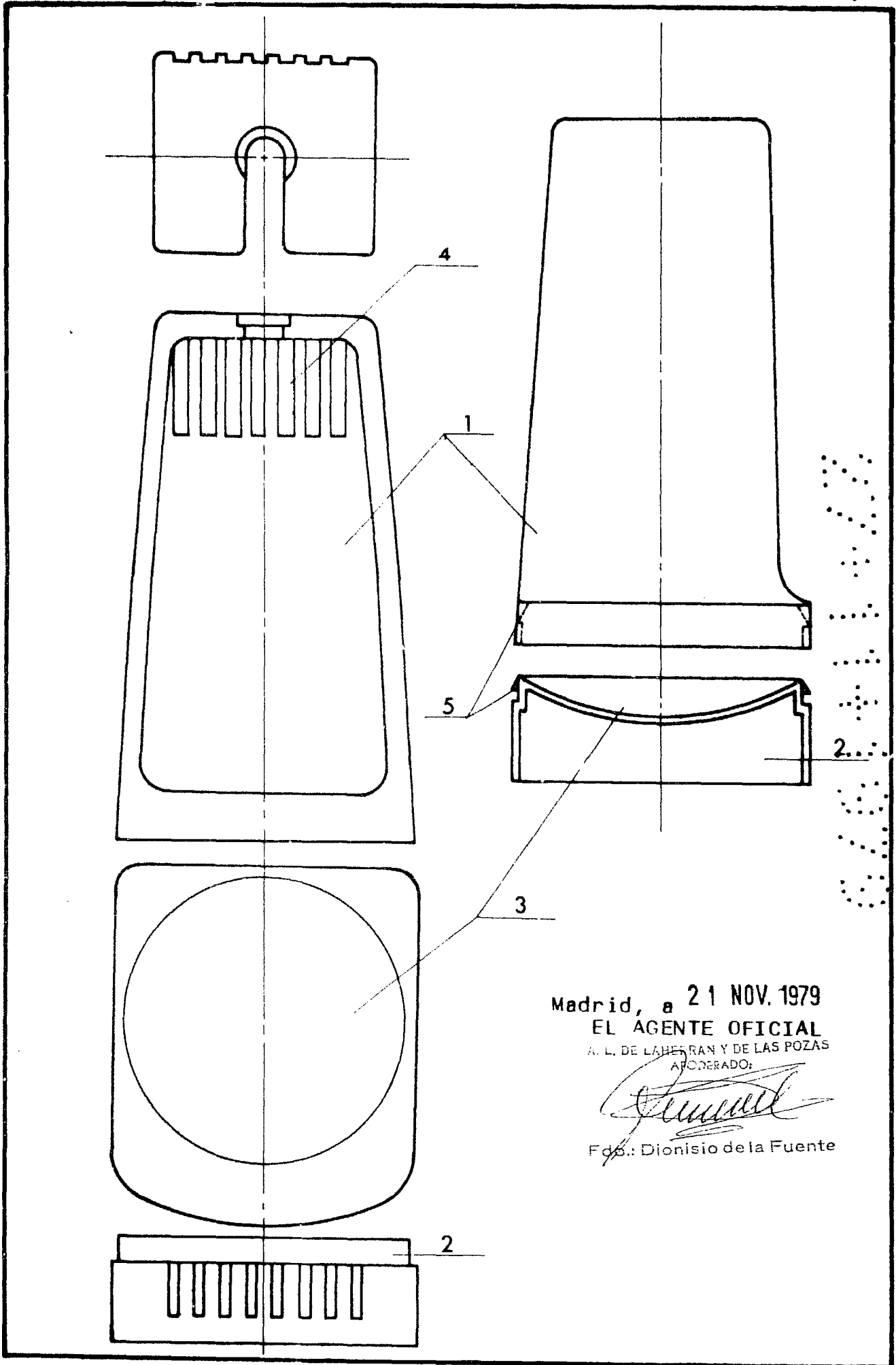
Madrid, a 21 NOV. 1979

EL AGENTE OFICIAL
A. L. DE LAHERRAN Y DE LAS POZAS
ABOGADO



Fdo. E. Lloricio de la Fuente

5
4
3
2
1



Madrid, a 21 NOV. 1979
EL AGENTE OFICIAL
A. L. DE LAHERAN Y DE LAS POZAS
APODERADO:

[Handwritten signature]
Fds.: Dionisio de la Fuente