



ESPAÑA

19	ES	11	NUMERO	246929	10	Y
		21				
		22	FECHA DE PRESENTACION	21 NOV. 1979		

MODELO DE UTILIDAD

1 MAR. 1980

30	PRIORIDADES:	32	FECHA	33	PAIS
31	NUMERO				

47	FECHA DE PUBLICIDAD	51	CLASIFICACION INTERNACIONAL
			A 67 K 11/10

54	TITULO DE LA INVENCIÓN
	"RECIPIENTE HIGIENICO PARA SANITARIOS".

71	SOLICITANTE (ES)
	D. MANUEL BURGADA LAVIN.

	DOMICILIO DEL SOLICITANTE
	SANTANDER, Cueto-La Pereda, 126-A.

72	INVENTOR (ES)

73	TITULAR (ES)

74	REPRESENTANTE
	D. ANGEL LUIS DE LA HERRAN Y DE LAS POZAS.

El presente Modelo de Utilidad se refiere a un recipiente desmontable para facilitar la limpieza y desinfección de su interior y mantener oreado y ventilado el interior al mismo tiempo que se seca la escobilla adaptada.

5. Son muy conocidos este tipo de recipientes en los que se encaja la escobilla de limpieza de inodoros, pero todos ellos conforman una sola pieza con la sola abertura superior por la que se encaja o introduce la escobilla que quedará netida dentro de su volumen con dificultades para el ventilado y, desde luego, sin una posibilidad de limpieza total en el interior y fondo en donde se van, indudablemente, concentrando aguas sucias y peor o mejor olores.

10. Con el fin de poder disponer de elementos que reunen las ventajas indudables de los recipientes sanitarios y, al mismo tiempo, poder acceder a todas sus partes en una limpieza a fondo, así como conseguir un secado y oreado total en el uso y utilización diaria se ha ideado una estructura desmontable y de forma especial para obtener una ventilación por corriente conveccional de la escobilla adaptada en su interior y que vamos a describir sobre los dibujos adjuntos en los que se

20.

ha materializado una realización preferida de la misma dada a título de ejemplo y sin carácter limitativo.

En los dibujos, que muestran un despiece con vista en planta y alzado lateral y frontal podemos comprobar que se

- 5. ha representado por 1 al cuerpo troncocónico del recipiente, hueco en su interior y con acceso por ventana realizada por la traza de un plano paralelo a la generatriz en la mitad del radio de base dejando sin cortar el pié del cuerpo conformando un escalón volado que compone el apoyo perimetral en el que se encaja la base o fondo 2 provisto de zócalo salido con bordón 4 perimetral para encajarse por diénte 5 en la base del cuerpo 1 dejando hacia el interior el fondo cóncavo que recoge el goteo de la escobilla y deflece la corriente de aire producida entre la ventana y un ranurado 7 de ventilación tendido en la zona superior y por toda la superficie lateral manteniéndola dirigida sobre la escobilla cuyo mango se encaja en muesca 5 radial de la base superior.

Dentro de la esencialidad de la invención caben variantes de detalle, asimismo protegidas y así podrá ser cualquiera la extensión de la traza con tal que mantenga sin cortar

20.

un trozo de la base para encajar la tapafondo, cualquiera  
la entidad y valor del ranurado de ventilación, cualquiera  
la forma de encastrar el fondo en el cuerpo y, desde luego,  
cualesquiera las dimensiones y materias en que se realice.

5.

-----



NOTA

Hecha la descripción del presente invento se hace constar que lo que se declara como no practicado ni divulgado en España comprende las siguientes

5.

REIVINDICACIONES

- 14.- Recipiente higiénico para sanitarios, c a r a c t e r i z a d o por el hecho de constar de un cuerpo hueco troncocónico provisto de ventana lateral por traza de plano vertical dejando sin cortar un zócalo inferior de modo que se conforme un soporte capaz de permitir el encastre a presión de un fondo-tapa discoidal con base hacia adentro con forma de forma que al ser encajada en el cuerpo mediante escalonamientos a presión componga un fondo curvo que dirija la corriente de aireación creada por el fondo de la ventana y pasante en rejilla creado en el canto superior opuesto del cuerpo y cerrando el encaje de la escobilla colocada en muesca radial de la base superior.

20.- RECIPIENTE HIGIENICO PARA SANITARIOS.

Según se describe y reivindica en la presente Memoria

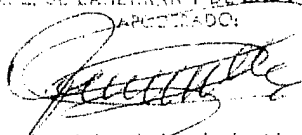
20.

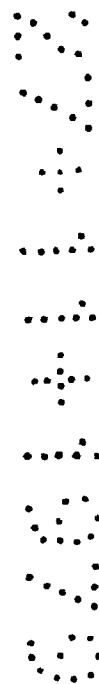
Descriptiva que consta de seis hojas foliadas y mecanogra-

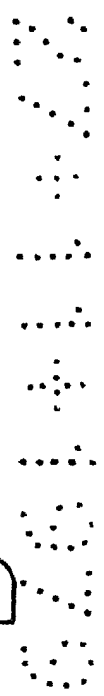
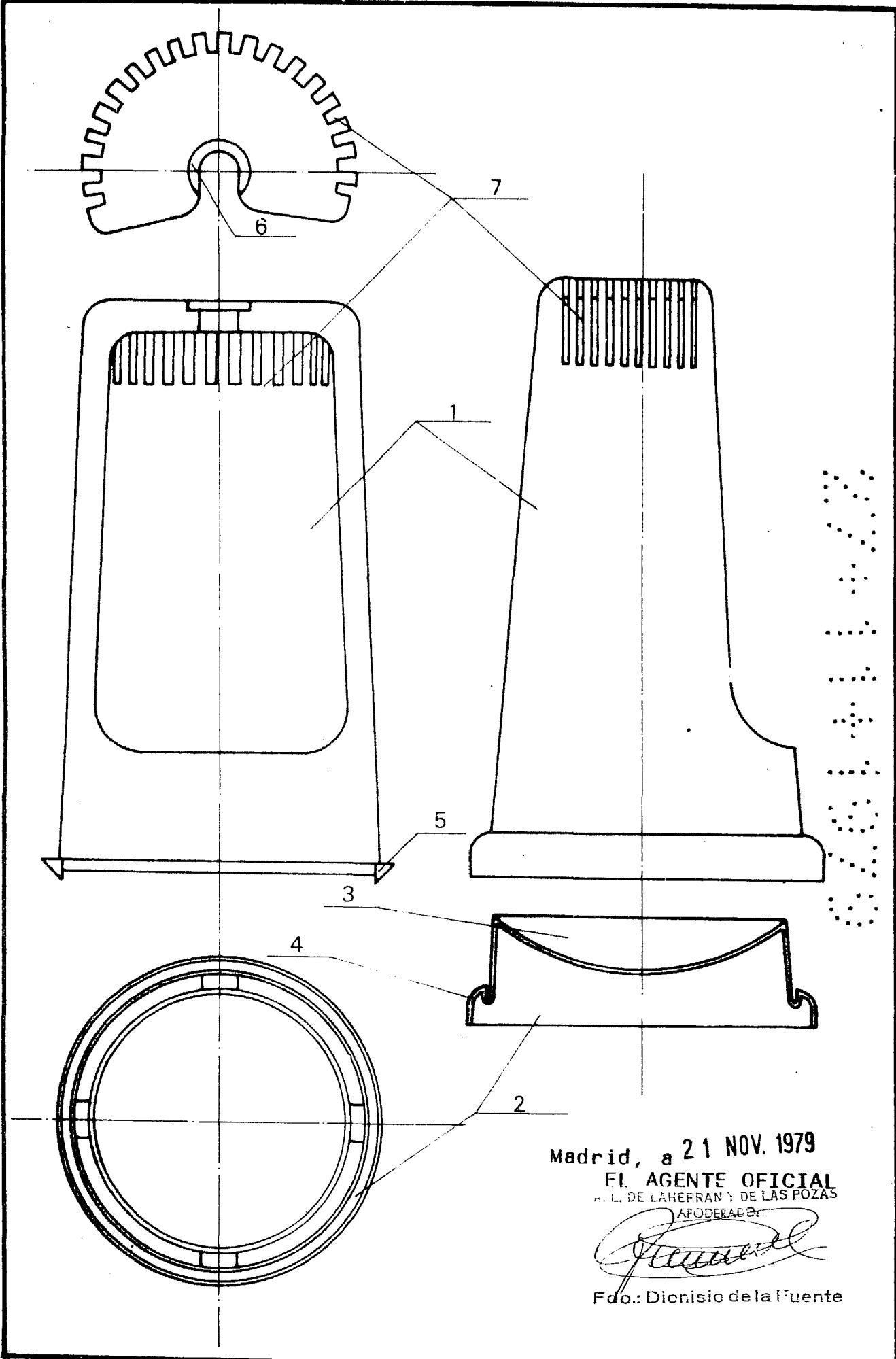
fiadas por una sola cara y de una lámina de dibujos.

Madrid, a 21 NOV. 1979

EL AGENTE OFICIAL  
DE LA HERMANA Y DE LAS POZAS  
APROBADO:

  
Fdo: El Sr. [illegible]





Madrid, a 21 NOV. 1979

EL AGENTE OFICIAL  
A. L. DE LAHERRAN Y DE LAS POZAS  
APODERADO

Fdo.: Dionisio de la Fuente