



ESPAÑA

2 4 6 9 2 4

NUMERO	10 Y
246924	
FECHA DE PRESENTACION	
8 NOV. 1979	

MODELO DE UTILIDAD

30 PRIORIDADES:	31 NUMERO	32 FECHA	33 PAIS
-----------------	-----------	----------	---------

47 FECHA DE PUBLICIDAD	51 CLASIFICACION INTERNACIONAL B 65 H 35/00
------------------------	--

54 TITULO DE LA INVENCIÓN
"DISTRIBUIDOR DE CINTA CELULÓSICA PARA USOS HIGIÉNICOS".

71 SOLICITANTE (S)
D. Antonio PAMIES Pla.

DOMICILIO DEL SOLICITANTE
TORRELAVID (Tarragona) - Riera, s/n.

72 INVENTOR (ES)

73 TITULAR (ES)

74 REPRESENTANTE
D. Alfonso Durán Olivella.

21411979

- 2 -

MEMORIA DESCRIPTIVA

La presente memoria descriptiva y los dibujos complementarios adjuntos hacen referencia a un distribuidor de cinta celulósica para usos higiénicos, destinado a facilitar el suministro de porciones de cinta, en las mejores condiciones de asepsia.

Este nuevo distribuidor de cinta celulósica supone un perfeccionamiento notable, con respecto a las realizaciones existentes en el mercado, empleadas con análogo objeto, especialmente en lo que afecta a la disposición del rollo de cinta y el elemento cortante que posibilita la separación de porciones.

El distribuidor de cinta celulósica para usos higiénicos, que más adelante se describirá en detalle, comprende un receptáculo de configuración general cilíndrica, destinado a contener en su interior un rollo de cinta celulósica, en situación vertical. Inferiormente se ha previsto una salida axial para las vueltas interiores del rollo.

El conjunto comporta una placa con taladros para posibilitar su fijación mural e, inferiormente, un elemento cortante, integrado por una pluralidad de dientes.

Para una mejor comprensión de las características generales que concurren en este distribuidor de cinta celulósica para usos higiénicos, se acompañan a la presente memoria unos dibujos descriptivos, en los que se ha representado un caso práctico de realización

21411979

- 3 -

del mismo, según los principios de las reivindicaciones, con la particularidad de que las figuras diseñadas deberán ser observadas en sentido amplio y general, sin carácter restrictivo alguno, dada su condición meramente

5. informativa.

En los dibujos:

La figura 1 es una representación, vista en perspectiva y en posición de uso, del distribuidor de cinta celulósica para usos higiénicos, objeto del pre-

10. sente Modelo de Utilidad.

La figura 2 es una representación, vista en planta desde la parte inferior, del propio distribuidor.

La figura 3 se refiere a una vista interna de un detalle constitutivo de este distribuidor de cinta

15. celulósica.

La figura 4 es una representación vista en sección meridiana vertical, según el plano IV-IV, de este distribuidor.

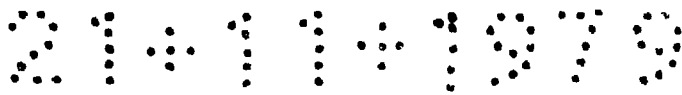
La figura 5 se refiere a una vista, en alzado posterior, de este distribuidor.

20.

Al objeto de facilitar la localización de las distintas partes constitutivas en este distribuidor de cinta celulósica para usos higiénicos, se han situado números en las figuras, relacionados con las descripciones que se realizan a continuación.

25.

Este distribuidor contiene un rollo -1- de cinta de papel celulósico, cuya parte interna -2- irá saliendo por su extremo -3-, a través de un orificio exis-



tente en la base inferior. El componente en forma de plato -4-, define en su base el orificio -5- y en su em bocadura el ensanchamiento -6-, en tanto que el componente en forma de campana -7-, configura el nervio periférico externo -8-, que limita su introducción en el componente -4-.

La derivación lateral -9- del componente -4-, presenta los orificios -10- y una superficie -11-, de naturaleza autoadhesiva, para facilitar la fijación mural del dispositivo, permaneciendo unida la placa -9- al componente -4- por medio de las expansiones -12-.

La pieza en forma de corona -13-, se encuentra provista inferiormente de los dientes -14-, destinados a cortar el extremo inferior -3- del papel saliente, mientras que la corona cilíndrica -15-, derivada de la cara inferior de la base del componente -4-, sirve de guía a la pieza -13-, que queda dispuesta a su alrededor.

Las expansiones -16-, en forma de orejas rectangulares, derivadas a distancias equivalentes de la corona -13- y alojadas en los entrantes -17-, formados en la base del componente -4-, definen un sistema separable de retención de la corona -13-.

Todo cuanto no afecte, altere, cambie o modifique, la esencia del distribuidor descrito, será variable a los efectos del actual Modelo.

21411979

- 5 -

N O T A.

Se reivindica como objeto de este registro por Modelo de Utilidad:

5. 1.- Distribuidor de cinta celulósica para usos higiénicos, caracterizado esencialmente por comprender un receptáculo en forma de bote cilíndrico, destinado a contener un rollo de cinta celulósica, dispuesta en posición vertical, con salida axial y por su parte inferior de la parte de cinta correspondiente a las vueltas interiores del rollo, estando constituido el receptáculo por un componente inferior en forma de plato, cuya base presenta un orificio central para la salida de la cinta distribuida y forma una expansión lateral, destinada a facilitar la sujeción del dispositivo contra una pared, recibiendo la embocadura del citado componente en forma de plato, levemente ensanchada, un componente en forma de campana, introducido por sus bordes, ventajosamente provistos de un nervio periférico que limita dicha introducción.
10. 15. 20. 25. 2.- Distribuidor de cinta celulósica para usos higiénicos, según la reivindicación anterior, caracterizado porque la base del componente en forma de plato presenta, en su cara inferior, medios para la sujeción separable de una pieza en forma de corona cilíndrica, que queda situada y centrada en torno de un saliente anular, derivado de la propia cara inferior, consistiendo los medios de sujeción de la corona en unos salientes laterales, conjugados de unos entrantes practicados en la base

21414070

- 6 -

del componente, presentando la pieza en forma de corona, en su borde inferior, un conjunto de dientes destinados a facilitar el corte de una porción de cinta celulósica.

5. Sean cuales fueren las circunstancias que concurran en la esencialidad del Modelo de Utilidad, definido en las anteriores reivindicaciones, cuyo objeto es:

3.- "DISTRIBUIDOR DE CINTA CELULÓSICA PARA USOS HIGIÉNICOS".

10. Consta la presente memoria de seis hojas foliadas, mecanografiadas por una sola cara y de los dibujos unidos a la misma.

Barcelona, - 8 NOV. 1979

P.A. de D. Antonio PAMIES Pla.

ALFONSO DURÁN

P. P.

Fdo.: Luis A. Durán Moya

D/pv.

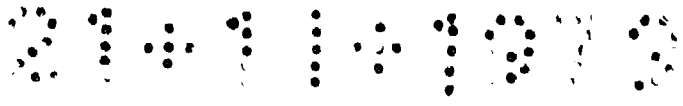


FIG. 2

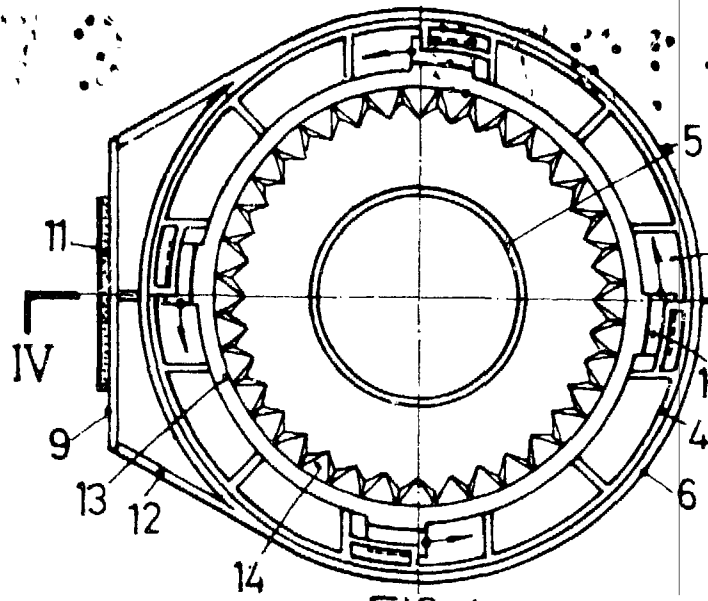


FIG. 1

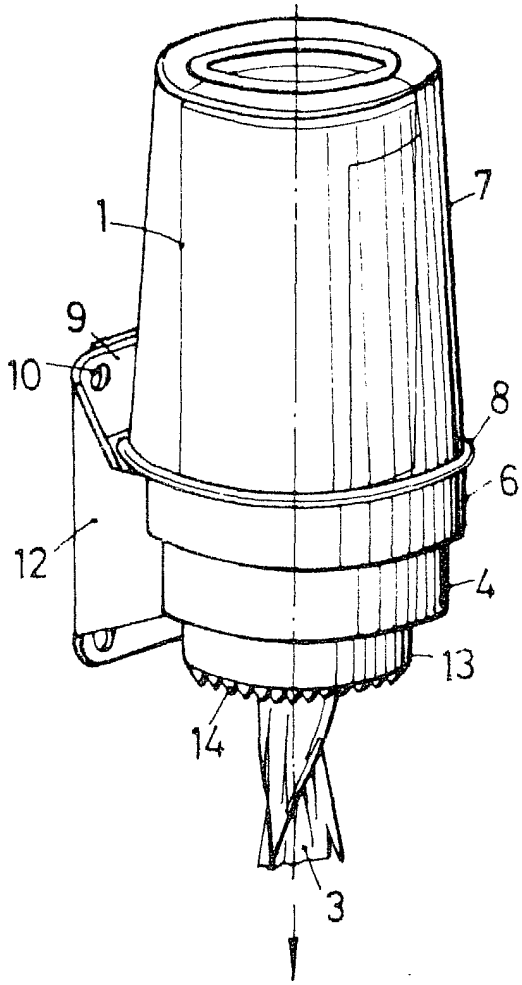
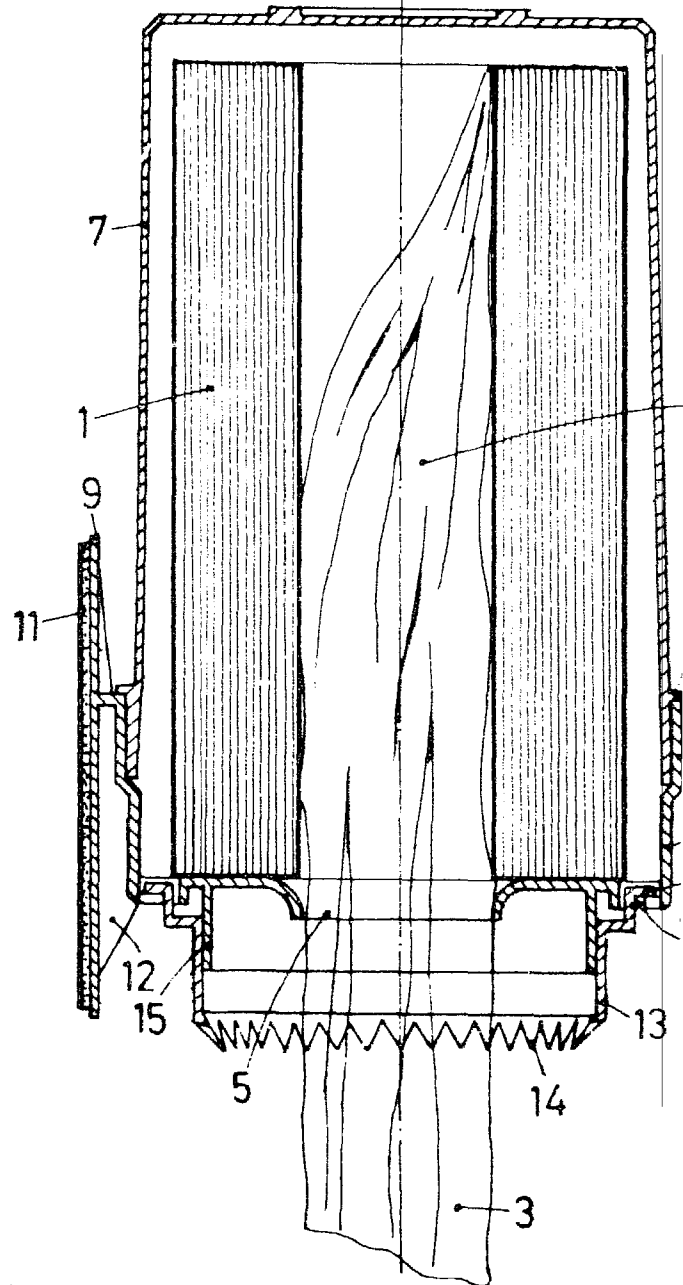


FIG. 4



ESCALA VARIABLE

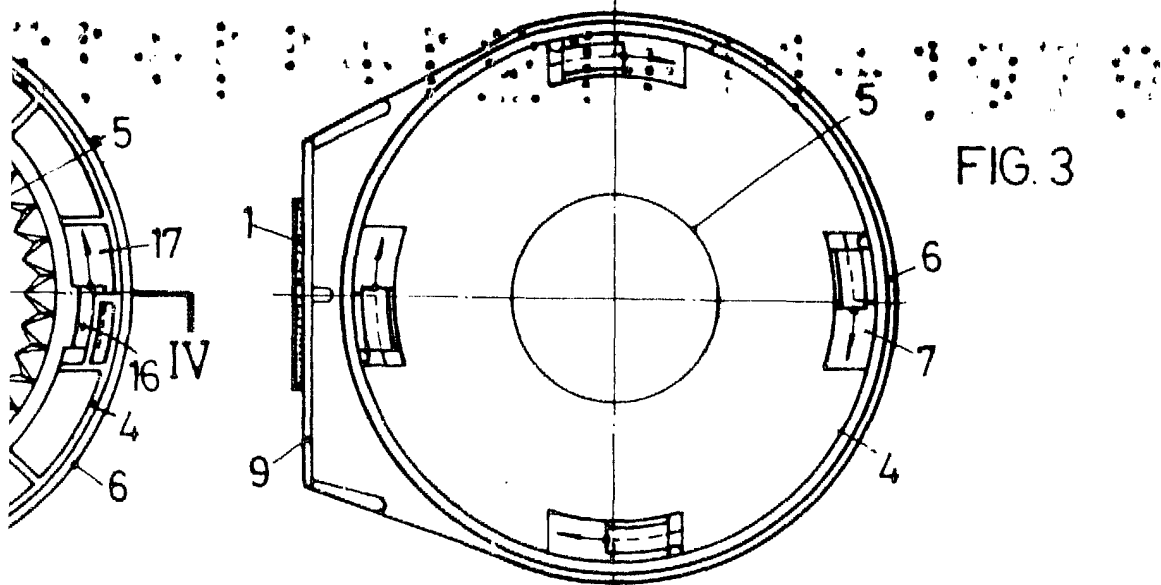


FIG. 3

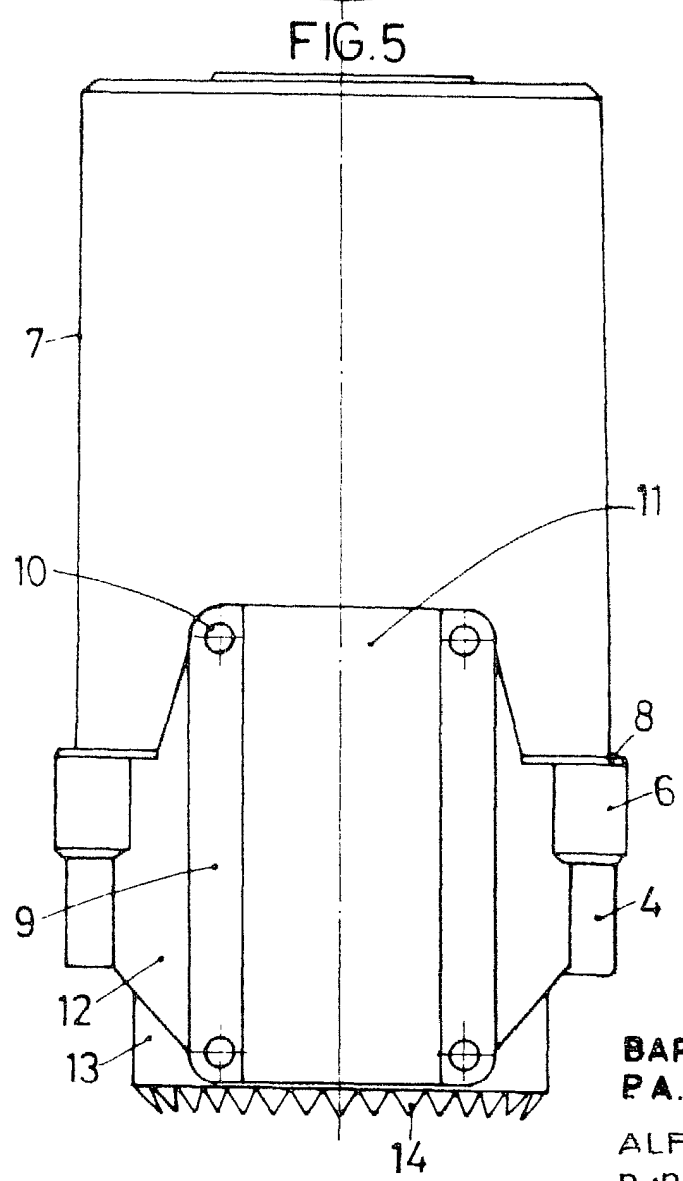
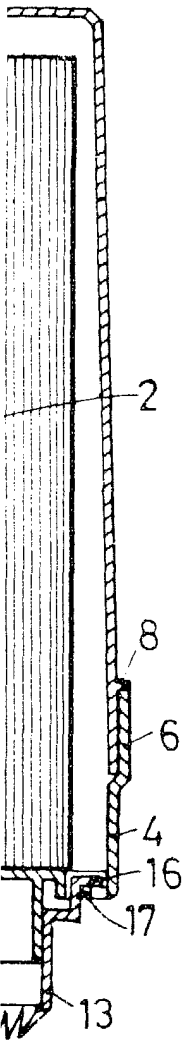


FIG. 5

BARCELONA, - 8 NOV. 1979
P.A.

ALFONSO DURÁN
P. P.

Fdo.: Luis A. Durán Moya