



ESPAÑA

MODELO DE UTILIDAD

ES

11

12

13

NUMERO

246.914/6

FECHA DE PRESENTACION

20-11-79

Y

1 JUL. 1980

30 PRIORIDADES:

31 NUMERO

32 FECHA

33 PAIS

37 FECHA DE PUBLICIDAD

31 CLASIFICACION INTERNACIONAL

B 65 D 85/32

34 TITULO DE LA INVENCIÓN

ENVASADO DE PROTECCION PARA HUEVOS.

37 SOLICITANTE (S)

AGRUNICEJO, S.L.

DOMICILIO DEL SOLICITANTE

Avda. Padre Muedra, 15. CAMPANAR (VALENCIA)

37 INVENTOR (ES)

37 TITULAR (ES)

37 REPRESENTANTE

DON BERNARDO UNGRIA GOIBURU

1 El Estatuto vigente sobre Propiedad Industrial, de
26 de Julio de 1929, en su texto refundido publicado el 30
de Abril de 1930, establece los caracteres de patentabili-
5 objeto obtener ventajas sobre lo ya conocido, admitiendo
por consiguiente como patentables, las nuevas máquinas, a-
paratos, instrumentos, procesos de fabricación, etc. La am-
plitud de conceptos previstos como patentables, ha llevado
al legislador a aclarar (Artº. 46) que la enumeración con-
10 tenida en dicho cuerpo legal es puramente enunciativa y no
limitativa, haciéndola extensiva incluso a los descubrimien-
tos de tipo científico (Artº. 47).

El Decreto de 26 de Diciembre de 1947, recogiendo
la Orden de 18 de Noviembre de 1935, confirma el criterio
15 legal de que también serán patentables los instrumentos, ob-
jetos, o partes de los mismos, que aporten a la función a
que son destinados, un beneficio o efecto nuevo, y en defi-
nitiva que constituyan una mejora sustancial sobre lo ante
riormente conocido.

20 Pues bien, a tenor de lo expuesto, y en base al ar-
ticulado que recoge los conceptos expresados, debe conside-
rarse, que la invención a que se refiere la presente memo-
ria, constituye una novedad industrial, con características
y ventajas que la hacen merecedora del privilegio de explo-
25 tación exclusiva que por ella se solicita, premiando así
los méritos de quien aporta a la industria del país una me-
jora efectiva y precisamente comprendida entre las enuncia-
das por la Ley como patentables. (Arts. 46 y 47 en relación
con el 171, en su nueva redacción afectada por la Orden de
30 18 de Noviembre de 1.935).

1 El objeto de la presente solicitud se refiere, según
se deduce del enunciado, a un envasado de protección para
huevos. Se ha concebido con la finalidad de proporcionar
al mercado y al público en general un envasado de protec-
5 ción para huevos que establece una retención inamovible
de estos últimos, e incluso de las bandejas alveolares
que los contienen, asegurando, al mismo tiempo, un alto
nivel de higiene en el producto envasado.

10 En este sentido, el envasado de protección para
huevos que se propone viene caracterizado por el hecho
de comprender una bandeja alveolada moldeada, de tipo
convencional, sobre la que se han dispuesto los huevos que
ocupan todos y cada uno de los alveolos, los cuales quedan
cubiertos por otra bandeja igual puesta encima, y todo -
15 ello envuelto y cerrado entre dos láminas de materia plás-
tica, soldadas por sus bordes periféricos, cuyas láminas
retienen, inamoviblemente, el conjunto de bandejas y hue-
vos.

20 Para ayudar a la interpretación de la idea expues-
ta se ha confeccionado, a título simplemente explicativo,
un juego de planos que representa la forma más idónea de
realización del envasado de protección para huevos que
constituye el objeto de la presente solicitud.

25 La figura 1ª muestra una vista esquemática, en pers-
pectiva, de un envasado de protección para huevos, en po-
sición de montaje, según el invento. Como puede observar-
se, comprende una bandeja -1- provista de alveolos -2-,
los cuales vienen ocupados por una serie de huevos marca-
dos con -3-. Los citados huevos -3- quedan cubiertos por
30 otra bandeja -4- provista de alveolos -5- que queda pue-

1 ta encima de la primera bandeja -1-. El envasado compren-
de dos láminas -6- de materia plástica que envuelven al
conjunto formado por las bandejas -1- y -4- entre las cua-
les quedan dispuestos los huevos -3-.

5 Por último, la figura 2ª corresponde a una vista
esquemática, en alzado lateral, del propio envasado de pro-
tección para huevos, en la que puede observarse que las
láminas -6- envolventes del conjunto formado por las ban-
dejas -1- y -4- entre las cuales quedan dispuestos los
10 huevos -3-, están soldadas por sus bordes periféricos
-7-, con lo cual se establece una retención inamovible
de las citadas bandejas contenedoras de huevos.

15 No se considera necesario hacer mas extensa esta des-
cripción para que cualquier persona perita en la materia
comprenda perfectamente cual es la idea que se desea pa-
tentar, así como las ventajas que de su realización in-
dustrial han de derivarse si se tiene en cuenta, de una
parte, que el envasado de protección para huevos descri-
to requiere un proceso elemental de fabricación por mol-
20 deo que reduce sustancialmente los costos de producción y,
de otra, que dicha estructura de envasado proporciona un
alto nivel higiénico de los productos contenidos asociado
a una inmovilización que elimina las roturas de un pro-
ducto caracterizado por su fragilidad, por lo que es evi-
25 dente que el modelo solicitado aporta una utilidad o un
beneficio o efecto nuevo a la función a que se destina.

1 Hecha la descripción a que se refiere la memoria
que antecede, es preciso insistir en que los detalles de
realización de la idea expuesta, pueden variar, es decir,
que pueden sufrir pequeñas alteraciones, basadas siempre
5 en los principios fundamentales de la idea, que son en esen-
cia los que quedan reflejados en los párrafos de la descrip-
ción hecha. En efecto, el Artículo 48 del Estatuto vigente
sobre Propiedad Industrial, establece como no patentables,
en su apartado tercero, "los cambios de forma, dimensiones,
10 proporciones y materias de un objeto ya patentado" fijando
así el criterio del legislador en el sentido de que paten-
tada una idea que pueda dar lugar a una realidad práctica
e industrializable, nadie podrá apoyarse en ella para, a
pretexto de haber introducido ligeras modificaciones, pre-
15 sentarla como nueva y propia.

Este principio, en cuanto al alcance de la protec-
ción del objeto patentado se refiere, se halla confirmado
por numerosas Sentencias del Tribunal Supremo, y entre -
ellas, como más terminantes, en las de fechas 16 de octubre
20 de 1954, 23 de enero de 1959, 20 de marzo de 1964 y otras.

Establecido el concepto expresado, en cuanto a la
amplitud que debe darse a la protección solicitada, se re-
dacta a continuación la Nota de Reivindicaciones, de acuer-
do con lo que se establece en el último párrafo del apar-
25 tado tercero del Artículo 100 de la Ley, sintetizando así
las novedades que se desean reivindicar:

NOTA DE REIVINDICACIONES

En resumen, el privilegio de explotación exclusi-
va que se solicita, recaerá sobre las reivindicaciones si-
30 guientes:

1

1ª.- ENVASADO DE PROTECCION PARA HUEVOS, caracterizado esencialmente por el hecho de comprender una bandeja alveolada moldeada, de tipo convencional, sobre la que se han dispuesto los huevos que ocupan todos y cada uno de los alveolos, los cuales quedan cubiertos por otra bandeja igual puesta encima, y todo ello envuelto y cerrado entre dos láminas de materia plástica, soldadas por sus bordes periféricos, cuyas láminas retienen inamoviblemente el conjunto de bandejas y huevos.

5

10

2ª.- Se reivindica por último como objeto sobre el que ha de recaer el modelo de utilidad que se solicita: ENVASADO DE PROTECCION PARA HUEVOS.

15

Todo conforme queda descrito y reivindicado en la presente memoria descriptiva que consta de seis páginas mecanografiadas y dibujos adjuntos.

20

Madrid, 20 Noviembre 1.979
BERNARDO UNGRIA
E.P.

25

30

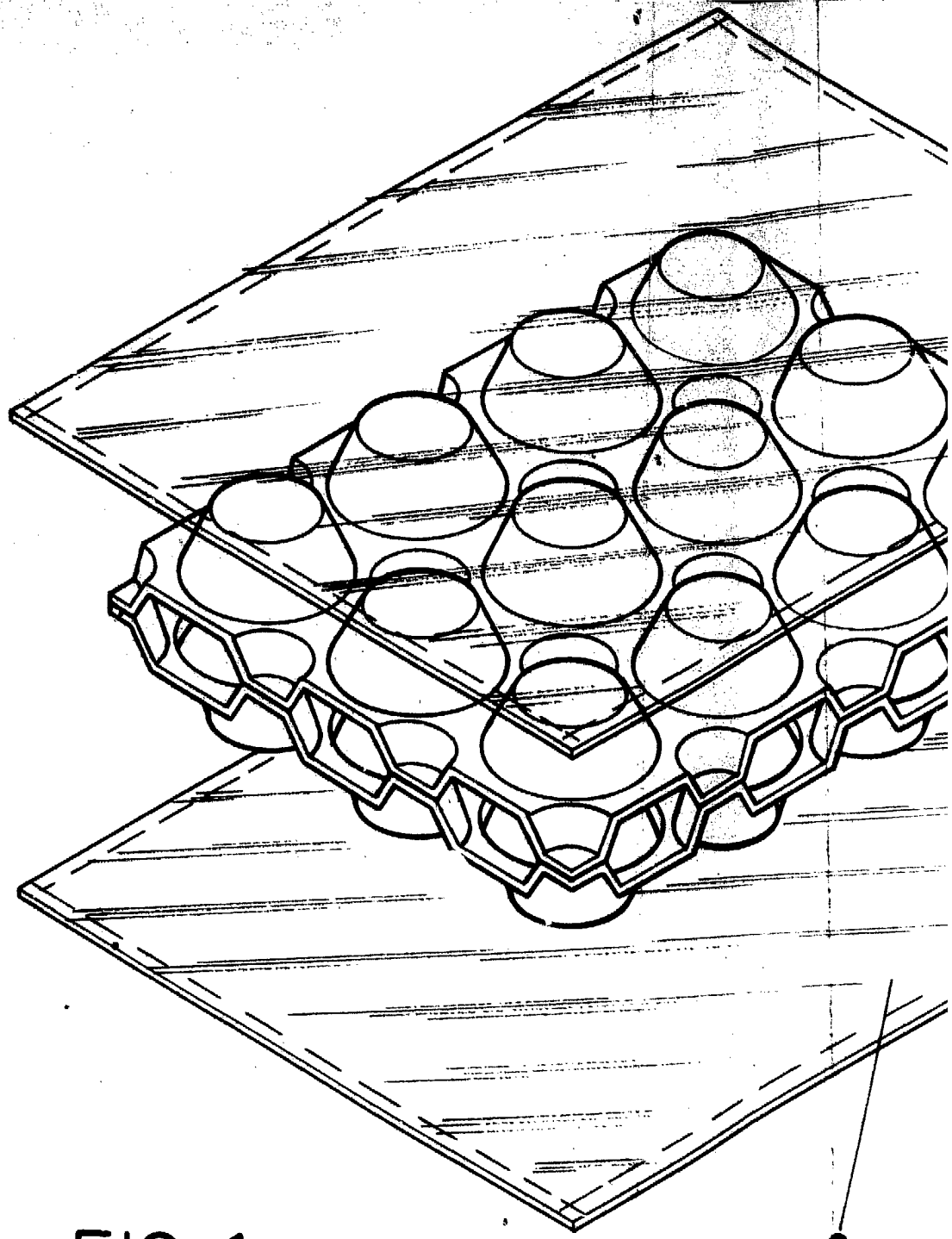


FIG - 1

6

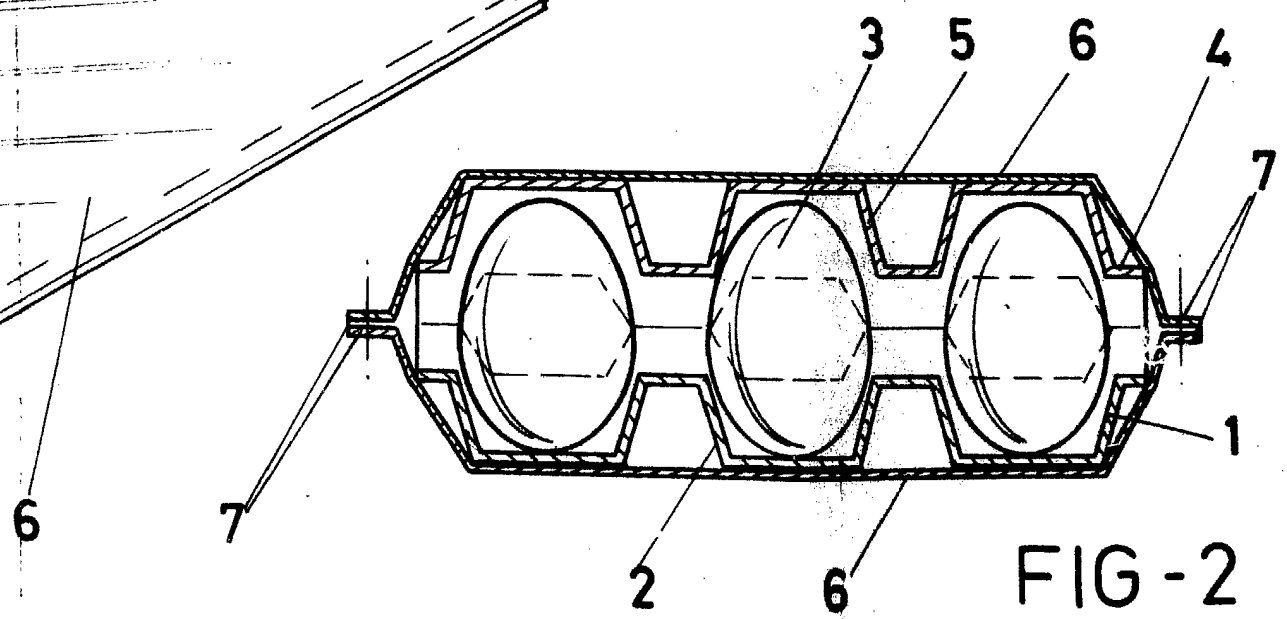
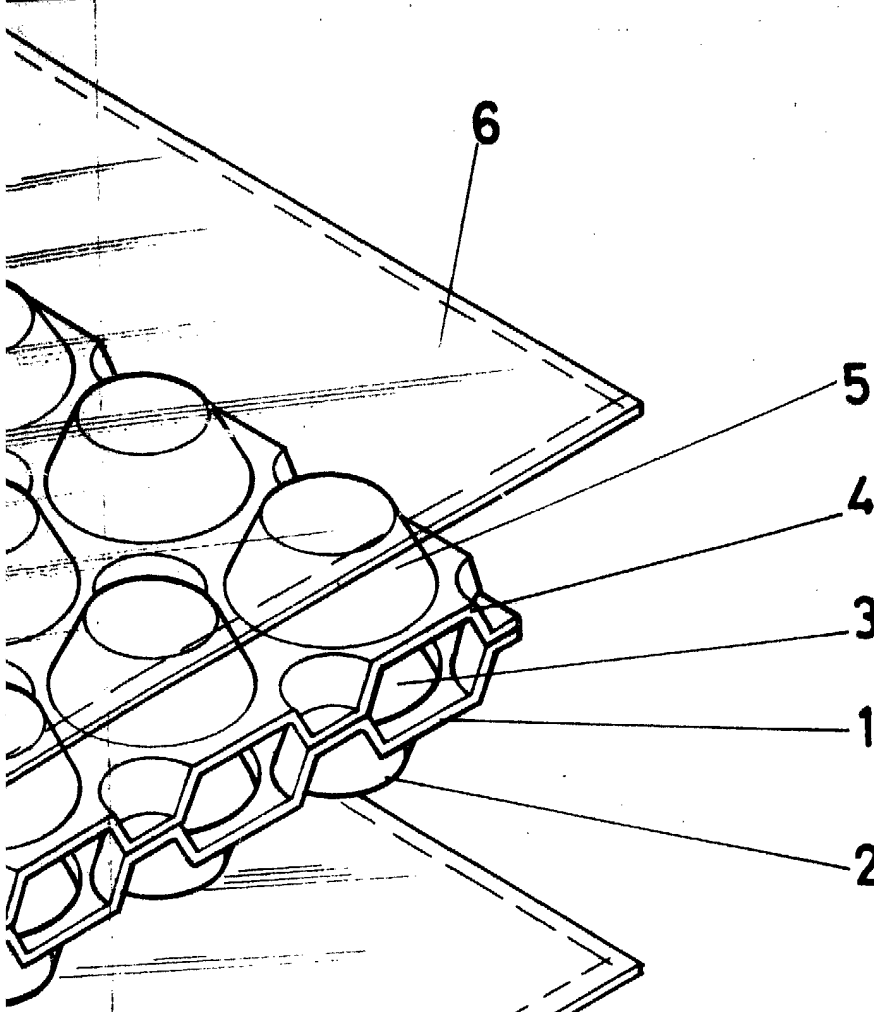


FIG - 2

ESCALA VARIABLE
Madrid, 20 de noviembre de 1950
BERNARDINO
E.P.