



ESPAÑA

1 JUL. 1980

MODELO DE UTILIDAD

19	ES	11	NUMERO	10	Y
		21	246.912/X		
		22	FECHA DE PRESENTACION		
			20-11-79		

30	PRECEDENTES:	32	FECHA	33	PAIS
31	NUMERO				

47	FECHA DE PUBLICIDAD	61	CLASIFICACION INTERNACIONAL
			A 24 F 7100

64	TITULO DE LA INVENCIÓN
	PORTABOQUILLAS DE FUMADOR.

71	SOLICITANTE (S)
	D. JESUS NEVADO AGUIRRE.

	DOMICILIO DEL SOLICITANTE
	Santovenia, 6 - MADRID.

72	INVENTOR (ES)

73	TITULAR (ES)

74	REPRESENTANTE
	D. BERNARDO UNGRIA GOIBURU.

PPG/SD.

1 El Estatuto vigente sobre Propiedad Industrial, de  
26 de Julio de 1929, en su texto refundido publicado el 30  
de Abril de 1930, establece los caracteres de patentabili-  
dad de las invenciones de tipo industrial que tienen por  
5 objeto obtener ventajas sobre lo ya conocido, admitiendo  
por consiguiente como patentables, las nuevas máquinas, a-  
paratos, instrumentos, procesos de fabricación, etc. La am-  
plitud de conceptos previstos como patentables, ha llevado  
al legislador a aclarar (Artº. 46) que la enumeración con-  
10 tenida en dicho cuerpo legal es puramente enunciativa y no  
limitativa, haciéndola extensiva incluso a los descubrimien-  
tos de tipo científico (Artº. 47).

El Decreto de 26 de Diciembre de 1947, recogiendo  
la Orden de 18 de Noviembre de 1935, confirma el criterio  
15 legal de que también serán patentables los instrumentos, ob-  
jetos, o partes de los mismos, que aporten a la función a  
que son destinados, un beneficio o efecto nuevo, y en defi-  
nitiva que constituyan una mejora sustancial sobre lo ante-  
riormente conocido.

20 Pues bien, a tenor de lo expuesto, y en base al ar-  
ticulado que recoge los conceptos expresados, debe conside-  
rarse, que la invención a que se refiere la presente memo-  
ria, constituye una novedad industrial, con características  
y ventajas que la hacen merecedora del privilegio de explo-  
25 tación exclusiva que por ella se solicita, premiando así  
los méritos de quien aporta a la industria del país una me-  
jora efectiva y precisamente comprendida entre las enuncia-  
das por la Ley como patentables. (Arts. 46 y 47 en relación  
con el 171, en su nueva redacción afectada por la Orden de  
30 18 de Noviembre de 1.935).

1 La presente invención, según se expresa en el  
enunciado de esta memoria descriptiva, consiste en un por-  
taboquillas de fumador.

5 El objeto de la invención lo constituye el he-  
cho de presentar un cuerpo que constituye un soporte para  
las boquillas portacigarrillos, preferentemente de las del  
tipo desechable. Además, este soporte podrá, opcionalmente  
ir dotado en una de sus partes de un material autoadhesivo  
merced al cual todo el conjunto portaboquillas-boquillas...  
10 podrá adherirse a cualquier cuerpo, tales y como a un enr...  
cendedor.

15 Se conforma el portaboquillas en base a un ele-  
mento plástico, termomoldeable que presenta una superficie  
plana de la que emergen, por uno de sus extremos, sendas...  
orejetas curvadas, que determinan una abrazadera envolven-  
te del cuerpo de la boquilla a retener, prolongándose el...  
extremo opuesto en un arqueado, el medio punto que se re-  
20 mifica en una corta distancia y finaliza en un pequeño te-  
tón de retención.

25 La ubicación de la boquilla en el seno del  
cuerpo así determinado se realiza ubicando el pisa-dientes  
en el seno del arqueado citado, quedando alojado el cuerpo  
de mayor grosor de la boquilla entre las orejetas arquea-  
das.

30 Para complementar la descripción que seguida-  
mente se va a realizar y con objeto de ayudar a una mejor  
comprensión de las características del invento, se acompa-  
ña a la presente memoria descriptiva y formando parte in-  
tegrante de la misma de una hoja única de planos en la que  
con carácter ilustrativo y no limitativo se ha representa-

do lo siguiente:

La figura 1ª corresponde a una vista de alzado del portaboquillas.

5 La figura 2ª muestra una vista en planta, parcialmente seccionada según A-B de la figura 1, del portaboquillas.

La figura 3ª muestra una vista de perfil del portaboquillas de fumador que se presenta.

10 A la vista de las mencionadas figuras, y como puede comprobarse, el portaboquillas de fumador, objeto de la presente invención, queda constituido por un cuerpo laminar 1, realizado preferentemente en material termoplástico, que en uno de sus extremos posee dos orejetas arqueadas 2 dispuestas a modo envolvente, mientras que en el extremo opuesto el cuerpo laminar 1 se acoda en medio definiendo la zona representada con tres, la cual se prolonga en una corta extensión 4 que comporta internamente un pequeño tetón 5 para la retención, por presión, de la boquilla portacigarrillos.

20 Opcionalmente, el cuerpo laminar 1 es susceptible de ir dotado en su base 6 de un material autoadhesivo mediante el cual queda permitida una cómoda fijación del portaboquillas a cualquier tipo de superficies, tal y como puede ser un encendedor.

25 La zona más gruesa de la boquilla quedará ubicada bajo las aletas arqueadas 2 mientras que la zona correspondiente al pisa-dientes se alojará en el seno de la curvatura 3 quedando ligeramente presionada por el tetón 5 previsto en la extensión 4.

1 Hecha la descripción a que se refiere la memoria  
que antecede, es preciso insistir en que los detalles de  
realización de la idea expuesta, pueden variar, es decir,  
que pueden sufrir pequeñas alteraciones, basadas siempre  
5 en los principios fundamentales de la idea, que son en esen-  
cia los que quedan reflejados en los párrafos de la descrip-  
ción hecha. En efecto, el Artículo 48 del Estatuto vigente  
sobre Propiedad Industrial, establece como no patentables,  
en su apartado tercero, "los cambios de forma, dimensiones,  
10 proporciones y materias de un objeto ya patentado" fijando  
así el criterio del legislador en el sentido de que paten-  
tada una idea que pueda dar lugar a una realidad práctica  
e industrializable, nadie podrá apoyarse en ella para,  
15 pretexto de haber introducido ligeras modificaciones; pre-  
sentarla como nueva y propia.

Este principio, en cuanto al alcance de la protec-  
ción del objeto patentado se refiere, se halla confirmado  
por numerosas Sentencias del Tribunal Supremo, y entre -  
ellas, como más terminantes, en las de fechas 16 de octubre  
20 de 1954, 23 de enero de 1959, 20 de marzo de 1964 y otras.

Establecido el concepto expresado, en cuanto a la  
amplitud que debe darse a la protección solicitada, se re-  
dacta a continuación la Nota de Reivindicaciones, de acuer-  
do con lo que se establece en el último párrafo del apar-  
tado tercero del Artículo 100 de la Ley, sintetizando así  
25 las novedades que se desean reivindicar:

#### NOTA DE REIVINDICACIONES

En resumen, el privilegio de explotación exclusi-  
va que se solicita, recaerá sobre las reivindicaciones si-  
30 guientes:

1

1.- PORTABOQUILLAS DE FUMADOR, que consti-  
tuyéndose en material plástico moldeable, esencialmente se  
caracteriza porque se conforma a partir de una tira autoad-  
hesiva por una de sus caras que presenta, por ambos extre-  
5 mos sendas extensiones ortogonales en correspondencia con  
las formas de las zonas extremas de la boquilla a sustentar  
siendo susceptible de quedar fijada dicha boquilla a tales  
extensiones, una de las cuales presenta estructura a modo  
de pinza o abrazadera pinzante, en tanto que la opuesta...  
10 determina una base de sustentación para uno de los extre-  
mos de la boquilla.

10

15

2.- PORTABOQUILLAS DE FUMADOR, según rei-  
vindicación anterior, caracterizado porque la extensión  
que determina la base de sustentación de la boquilla adop-  
ta una configuración a modo de cazoleta envolvente y pro-  
15 tectora de la zona de la boquilla, propiamente dicha.

20

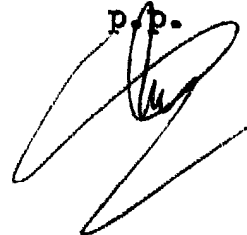
3.- Se reivindica por último como objeto  
sobre el que ha de recaer el modelo de utilidad que se so-  
licita: PORTABOQUILLAS DE FUMADOR.

25

Todo conforme queda descrito y reivindica-  
do en la presente memoria descriptiva que consta de seis  
páginas mecanografiadas y dibujos adjuntos.

Madrid 20 noviembre 1979  
BERNARDO UNGRIA

p.p.



30

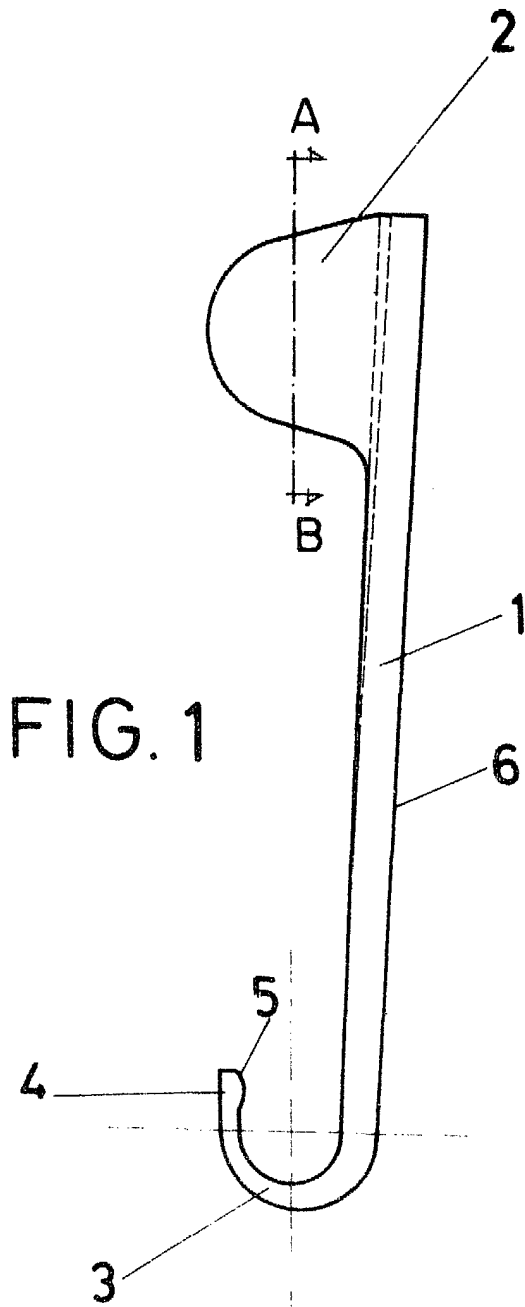


FIG. 1

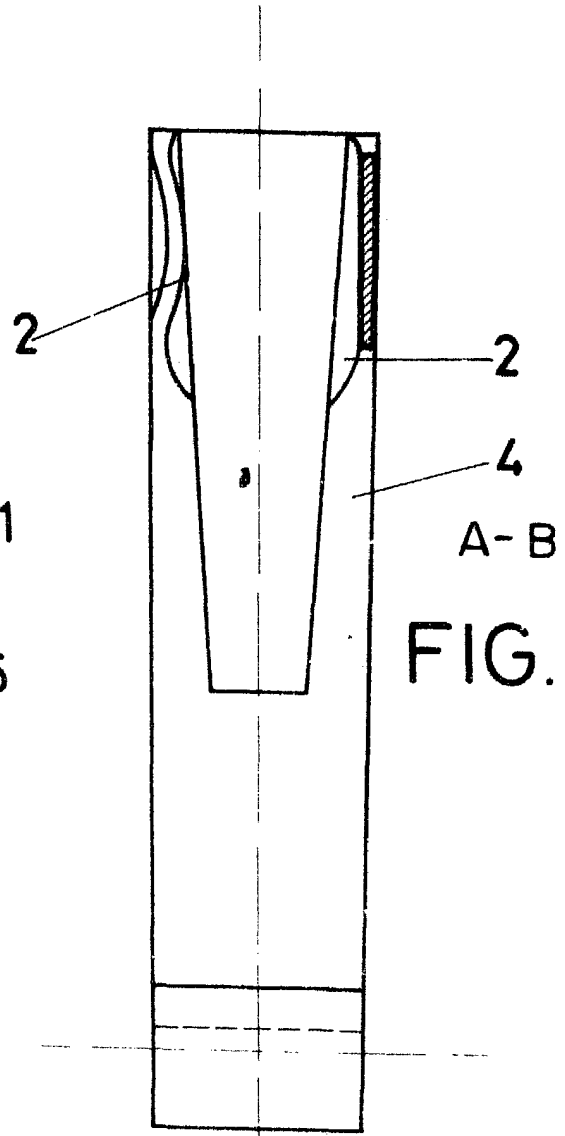


FIG. 2

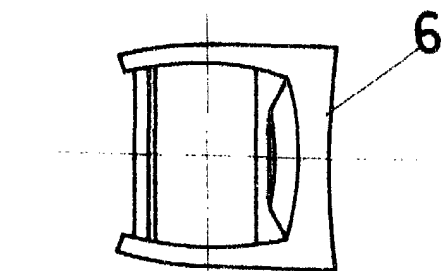


FIG. 3

ESCALA VARIABLE  
Fecha 20 de noviembre de 1979  
BERNARDO VIGNA  
P.P.