

MINISTERIO DE INDUSTRIA Y ENERGIA

Registro de la Propiedad Industrial



ESPAÑA

ES

11
21
22

NUMERO	246.911
FECHA DE PRESENTACION	20-11-79

Y

99

MODELO DE UTILIDAD

1 MAR. 1980

30 PRIORIDADES:	32 FECHA	33 PAIS
21 NUMERO		

47 FECHA DE PUBLICIDAD	51 CLASIFICACION INTERNACIONAL
	B 65 D 85/54

54 TITULO DE LA INVENCIÓN
DISPOSITIVO DE RETENCION DE COHECITOS DE JUGUETE EN EXPOSITORES.

71 SOLICITANTE (S)
GUISVAL, S.A.

DOMICILIO DEL SOLICITANTE
Teniente Pérez Pascual, 11 IBI (Alicante).

72 INVENTOR (ES)

73 TITULAR (ES)

74 REPRESENTANTE
D. BERNARDO UNGRIA GOIBURU

1 El Estatuto vigente sobre Propiedad Industrial, de
26 de Julio de 1929, en su texto refundido publicado el 30
de Abril de 1930, establece los caracteres de patentabili-
5 objeto obtener ventajas sobre lo ya conocido, admitiendo
por consiguiente como patentables, las nuevas máquinas, a-
paratos, instrumentos, procesos de fabricación, etc. La am-
plitud de conceptos previstos como patentables, ha llevado
al legislador a aclarar (Artº. 46) que la enumeración con-
10 tenida en dicho cuerpo legal es puramente enunciativa y no
limitativa, haciéndola extensiva incluso a los descubrimien-
tos de tipo científico (Artº. 47).

El Decreto de 26 de Diciembre de 1947, recogiendo
la Orden de 18 de Noviembre de 1935, confirma el criterio
15 legal de que también serán patentables los instrumentos, ob-
jetos, o partes de los mismos, que aporten a la función a
que son destinados, un beneficio o efecto nuevo, y en defi-
nitiva que constituyan una mejora sustancial sobre lo ante-
riormente conocido.

20 Pues bien, a tenor de lo expuesto, y en base al ar-
ticulado que recoge los conceptos expresados, debe conside-
rarse, que la invención a que se refiere la presente memo-
ria, constituye una novedad industrial, con características
y ventajas que la hacen merecedora del privilegio de explo-
25 tación exclusiva que por ella se solicita, premiando así
los méritos de quien aporta a la industria del país una me-
jora efectiva y precisamente comprendida entre las enuncia-
das por la Ley como patentables. (Arts. 46 y 47 en relación
con el 171, en su nueva redacción afectada por la Orden de
30 18 de Noviembre de 1.935).

1 Según reza el enunciado, trata la presente memoria de un dispositivo de retención de cochecitos de juguete en expositores.

5 La finalidad del dispositivo se desprende del propio enunciado puesto que se refiere a la retención de cochecitos u otro tipo de vehículos de juguete, en los expositores. Y especialmente está destinado este elemento de retención a expositores cuyo fondo está formado por una lámina doblada transversalmente en pliegues formando escalonamientos, que determinan un perfil en línea quebrada, sobre uno de cuyos planos ha de situarse el juguete.

10 El dispositivo se caracteriza porque uno de los planos de cada escalonamiento está dotado de orificios alineados longitudinalmente, por cada uno de los cuales emerge un pivote de cabeza cónica dividida verticalmente por un corte diametral, formando una espiga flexible destinada a en-
15 garzar en los orificios convencionales que tienen los cochecitos en su base.

20 Los citados pivotes están unidos solidariamente por su base, a una regleta que queda oculta tras el fondo formado por el plano del correspondiente escalonamiento.

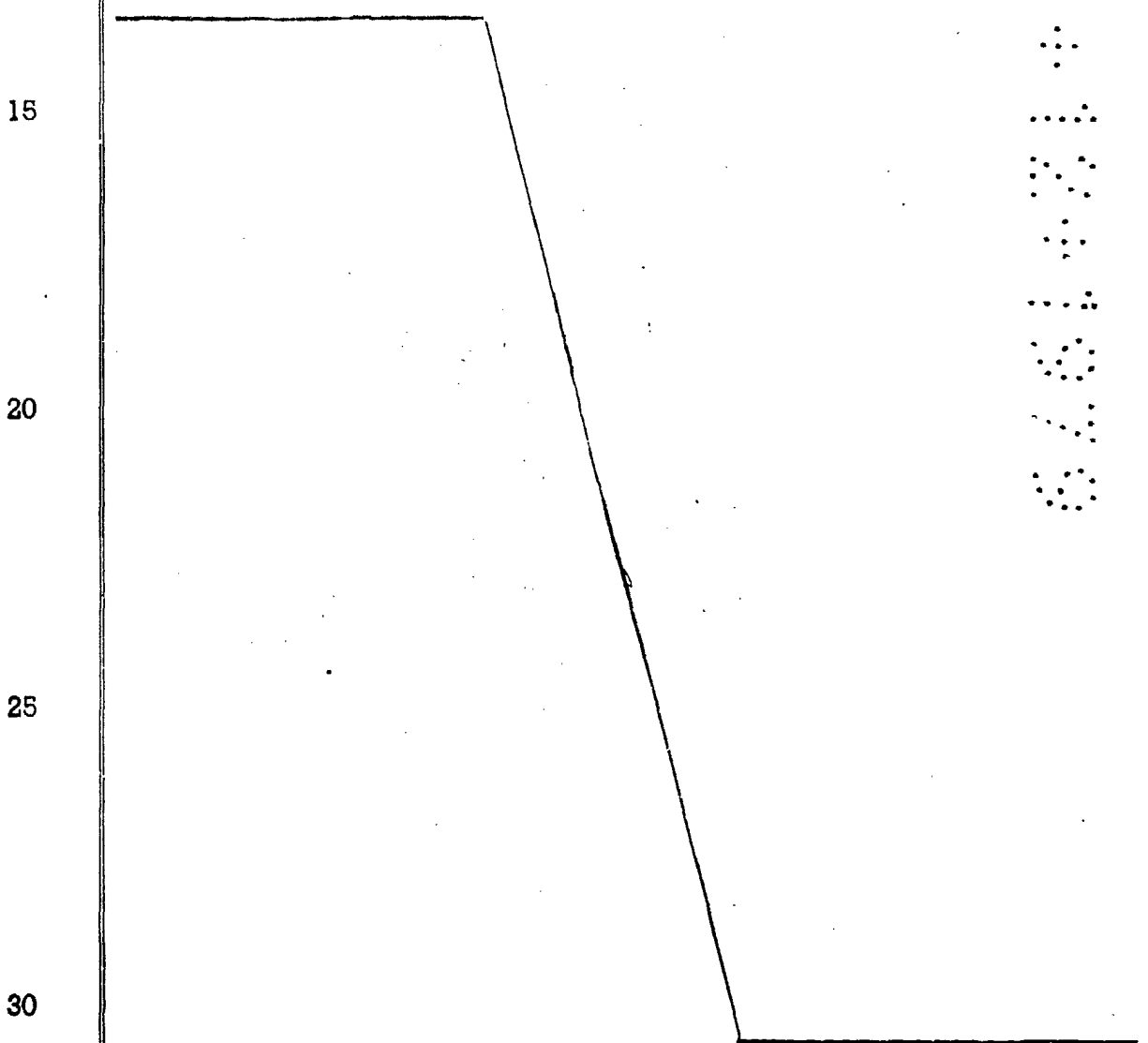
25 Un ejemplo de realización práctica del objeto descrito, aparece representado en los dibujos que se acompañan a esta memoria, formando parte de la misma. En ellos podemos ver:

30 Figura 1ª.- Perspectiva de un fondo de caja, según una serie de planos inclinados, formando una sección o perfil de línea quebrada, -1- y -2-, en los que, uno de los planos de cada escalonamiento, está dotado de orificios -3-, por los que pasan respectivamente, los pivotes -4- solida-

1 rios de una regleta -5-. Esta regleta se muestra en línea
de trazos en situación de montaje sobre uno de dichos planos,
y separada en disposición de montarse.

5 Figura 2a.- Sección de una porción de regleta -5-,
seccionada con uno de los pivotes -4-, que presenta una
cabeza cónica -6- dividida diametralmente por un corte axial
-7-, formándose una espiga flexible, que facilita su intro-
ducción en el orificio previsto en la base de los cocheci-
tos de juguete para su retención en el expositor.

10 Este dispositivo, tal como ha quedado descrito,
resulta de fácil aplicación y realiza una retención mucho
más eficaz de los juguetes sobre el expositor.



15

20

25

30

1 Hecha la descripción a que se refiere la memoria
que antecede, es preciso insistir en que los detalles de
realización de la idea expuesta, pueden variar, es decir,
5 que pueden sufrir pequeñas alteraciones, basadas siempre
en los principios fundamentales de la idea, que son en esen-
cia los que quedan reflejados en los párrafos de la descrip-
ción hecha. En efecto, el Artículo 48 del Estatuto vigente
sobre Propiedad Industrial, establece como no patentables,
en su apartado tercero, "los cambios de forma, dimensiones,
10 proporciones y materias de un objeto ya patentado" fijando
así el criterio del legislador en el sentido de que paten-
tada una idea que pueda dar lugar a una realidad práctica
e industrializable, nadie podrá apoyarse en ella para, a
pretexto de haber introducido ligeras modificaciones, pre-
15 sentarla como nueva y propia.

Este principio, en cuanto al alcance de la protec-
ción del objeto patentado se refiere, se halla confirmado
por numerosas Sentencias del Tribunal Supremo, y entre -
20 ellas, como más terminantes, en las de fechas 16 de octubre
de 1954, 23 de enero de 1959, 20 de marzo de 1964 y otras.

Establecido el concepto expresado, en cuanto a la
amplitud que debe darse a la protección solicitada, se re-
dacta a continuación la Nota de Reivindicaciones, de acuer-
do con lo que se establece en el último párrafo del apar-
25 tado tercero del Artículo 100 de la Ley, sintetizando así
las novedades que se desean reivindicar:

NOTA DE REIVINDICACIONES

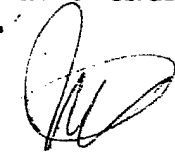
En resumen, el privilegio de explotación exclusi-
va que se solicita, recaerá sobre las reivindicaciones si-
30 guientes:

1 1.- DISPOSITIVO DE RETENCION DE COCHECITOS DE
JUGUETE EN EXPOSITORES, del tipo de los que tienen como fon
do expositor de una caja, una lámina doblada transversalmen
te formado escalonamientos que determinan un perfil en línea
5 quebrada; y se caracteriza porque uno de los planos de cada
escalonamiento está dotado de una serie de orificios alinea
dos longitudinalmente, por cada uno de los cuales emerge un
pivote de cabeza cónica dividido verticalmente por un corte,
formando una espiga flexible destinada a engarzar en los ori
10 ficios convencionales de los cochecitos, y cuyos pivotes es
tán unidos solidariamente por su base a una regleta que que
da oculta tras el fondo formado por el plano del correspon
diente escalonamiento.

15 2.- Se reivindica por último como objeto sobre
el que ha de recaer el modelo de utilidad que se solicita:
DISPOSITIVO DE RETENCION DE COCHECITOS DE JUGUETE EN EXPOSI
TORES.

20 Todo conforme queda descrito y reivindicado en
la presente memoria descriptiva que consta de seis páginas
mecanografiadas y dibujos adjuntos.

Madrid, 20 Noviembre 1979
BERNARDO UNGRIA
p.p.



25

30

FIG. 1

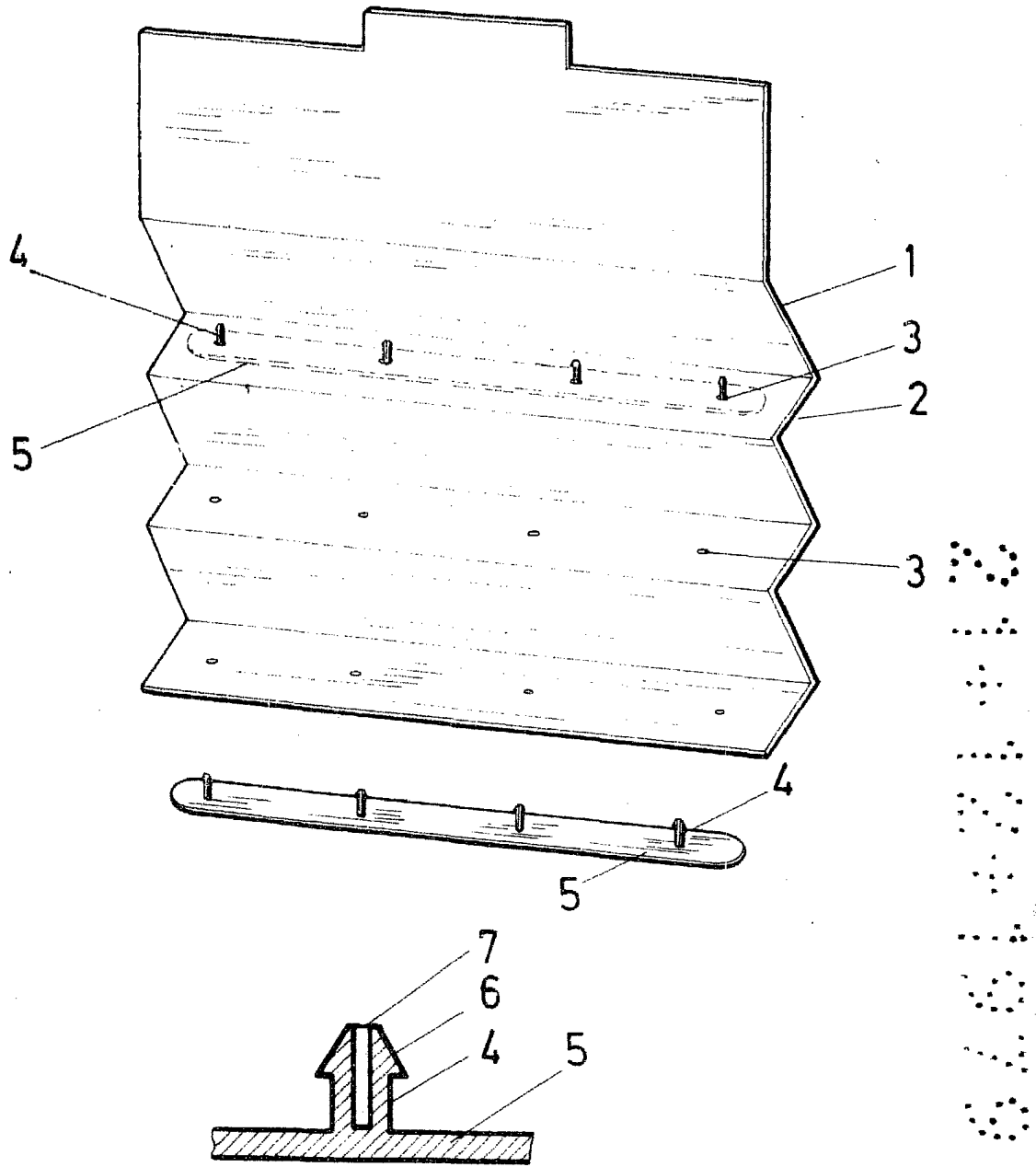


FIG. 2

ESCALA VARIABLE.

Madrid, 20 de noviembre de 1979

BERNARDO UNGRIA

P. P.