



ESPAÑA

204110

ES (19) (11) NÚMERO 246908 (10) Y (21) (22) FECHA DE PRESENTACION 20 NOV. 1979

MODELO DE UTILIDAD

1 MAR. 1980

(30) PRIORIDADES:	(32) FECHA	(33) PAIS
(31) NUMERO		

(47) FECHA DE PUBLICIDAD	(51) CLASIFICACION INTERNACIONAL
	H 05 B 3/20

(54) TITULO DE LA INVENCIÓN

"DISPOSITIVO CALEFACTOR PARA CUNICULTURA"

(71) SOLICITANTE (S)

MASALLES, S.A.

DOMICILIO DEL SOLICITANTE

RIPOLLET (BARCELONA).- Industria nº. 6

(72) INVENTOR (ES)

(73) TITULAR (ES)

MASALLES, S.A.

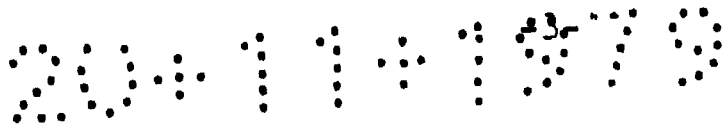
(74) REPRESENTANTE

Visitación Peralta Alvarez

MEMORIA DESCRIPTIVA

1. El presente registro de modelo de utilidad concierne, como indica su enunciado, a un dispositivo calefactor para cunicultura.
5. El dispositivo calefactor ha sido estudiado y realizado para su aplicación en sistemas de conejar, tanto los montados al aire libre, como los de tipo interior.

Con el dispositivo de que se trata,
10. ventajosamente instalable por personal no especializado en la granja, se protege a la camada y a la coneja contra los efectos perjudiciales derivados de los cambios de temperatura durante las distintas épocas del año, tales como los que determinan la deshidratación de los gazapos por exceso de calor, favoreciéndose, en definitiva, ^{la} cría con resolución del problema de abandono de camadas a causa del frío. Para ello, el dispositivo calefactor de que se trata calienta directamente la madriguera, particularmente la zona de suelo, con temperatura ajustable controlada desde el exterior para un número conveniente de madrigueras en el sistema simultáneamente.
15. El dispositivo, por otra parte, es de fabricación sencilla y, por tanto, económica.
20. Concurriendo a lo sucintamente expuesto, el dispositivo calefactor para cunicultura objeto de este modelo de utilidad se caracteriza, en esencia, por el hecho de consistir en una placa de naturaleza incombustible en la que está oculta
- 25.
- 30.



1. una resistencia eléctrica asociada con una oportuna conexión y cuya acción es regulable en el suelo de una madriguera de conejar mediante un control remoto en combinación con termostato electrónico.
5. Para facilitar una explicación más detallada y la comprensión de lo expuesto, se acompaña una hoja de dibujos en la que se ha representado un caso práctico de realización de un dispositivo calefactor para cunicultura de las características indicadas, que se cita sólo a título de ejemplo no limitativo del alcance de este modelo de utilidad.
10. En dicha hoja de dibujos, la única figura muestra el dispositivo calefactor en una vista en planta y según tal figura el mismo consiste en una placa¹ que ha sido fabricada en ²piéster fibra de vidrio y fibrocemento combinados, cuya placa comporta, ocluída en ella, una resistencia eléctrica que ocupa la zona -la- visible en relieve en una cara de la placa. La misma es colocable en el suelo de la madriguera de un conejar, ventajosamente con paja para la colocación de una coneja con su camada, cuya placa en la cara superior presenta una superficie rugosa que evita el resbalamiento de los animales. La constitución de la placa con los indicados materiales hace que la misma sea totalmente indemne a la posibilidad de ser roída por la coneja y, al mismo tiempo, dicha constitución proporciona características de incombustibilidad a la placa, necesarias, dado que, durante su
- 15.
- 20.
- 25.
- 30.

2041141979

1.

REIVINDICACIONES

1. Dispositivo calefactor para cunicultura, caracterizado esencialmente por comprender una placa incombustible en la que está ocluida una resistencia eléctrica, cuya placa es aplicable sobre el suelo de una madriguera del conejar y en su cara superior presenta una superficie rugosa apta para evitar el resbalamiento de la coneja con su camada, comportando el dispositivo un termostato electrónico de control remoto para la regulación automática de la temperatura de varias placas simultáneamente.

10.

2. DISPOSITIVO CALEFACTOR PARA CUNICULTURA.

15.

Tqdo ello según se describe en el cuerpo de esta memoria, se reivindica en su nota y se representa a título de ejemplo en la adjunta hoja de dibujos.

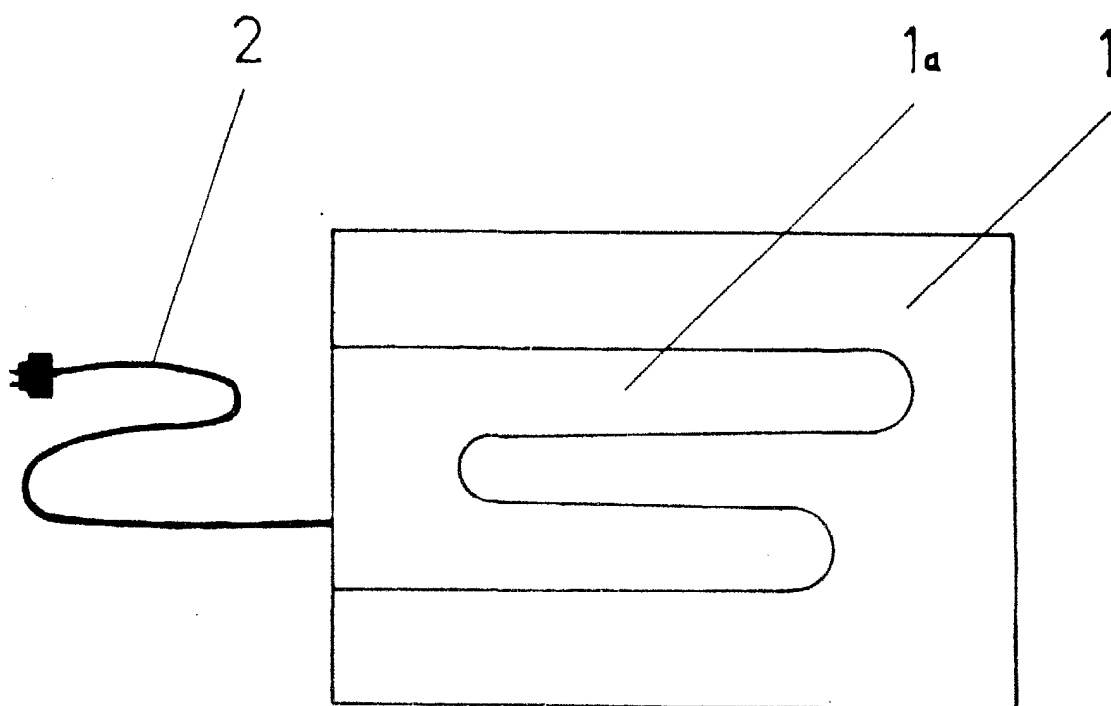
20.

Esta memoria descriptiva consta de cinco hojas foliadas y mecanografiadas por una sola de sus caras y a dos espacios.

Madrid, 20 de Noviembre de 1.979

Visitación Peralta
P. P.

20-11-1979



Madrid, 20 de Noviembre de 1.979

Visitación Peralta
P. P.