



ESPAÑA

ES (11) (21) (22)

NUMERO	246907
FECHA DE PRESENTACION	20 NOV. 1979

(10) Y

MODELO DE UTILIDAD

MAR. 1980

(30) PRIORIDADES:	(32) FECHA	(33) PAIS
(31) NUMERO		

(47) FECHA DE PUBLICIDAD	(51) CLASIFICACION INTERNACIONAL
	B 65 D 41/02

(64) TITULO DE LA INVENCIÓN  
 "DISPOSITIVO DE PROTECCION DE CORCHOS DE BOTELLAS EN LA ETAPA DE  
 CRIANZA"

(71) SOLICITANTE (S)  
 D. JULIO DUEÑAS MOLPECERES

DOMICILIO DEL SOLICITANTE  
 C/. Doctor Múgica, 27; LOGROÑO

(72) INVENTOR (ES)

(73) TITULAR (ES)

(74) REPRESENTANTE  
 D. JOSE RAMON TRIGO PEREZ

=AMP=

1           La presente Memoria descriptiva tiene como fina-  
    lidad la declaración del objeto sobre el cual se solici-  
    ta el Privilegio de explotación industrial y comercial -  
    exclusiva en el territorio nacional, de un Modelo de Uti-  
5      lidad, de acuerdo con las normas que sobre el particular  
    contiene el vigente Estatuto sobre Propiedad Industrial.  
    Este Modelo de Utilidad bajo título: "DISPOSITIVO DE PRO-  
    TECCION DE CORCHOS DE BOTELLAS EN LA ETAPA DE CRIANZA",  
    viene a perfeccionar las técnicas conocidas, plasmándolo  
10     en soluciones que aventajan las convencionales, tal y co-  
    mo enumeraremos a lo largo de esta Memoria.

    Dentro del proceso de envejecimiento del vino y  
    en la etapa de crianza en botella, es muy frecuente la -  
    presencia de un tipo de carcoma o polilla que ataca al -  
15     corcho de la botella, destruyendo el mismo total o par-  
    cialmente, en un porcentaje considerable del número de -  
    botellas en crianza. El citado gusano, similar en apa-  
    riencia a los clásicos que se dan en algunos tipos de --  
    quesos especiales, ataca el corcho de las botellas, esta-  
20     bleciéndose en su interior, y destruyendo la estructura  
    de dicho corcho hasta convertirlo en polvo, al menos en  
    buena parte del mismo.

    Indudablemente, este problema tan extendido, aca-  
    rrea graves consecuencias de diversa índole en las bode-  
25     gas, debido al hecho de que en ocasiones el ataque de es-  
    te tipo de gusano es tan energico, que hace necesaria la  
    sustitución del corcho dañado por otro nuevo, con una --  
    pérdida de tiempo muy considerable.

    En el envejecimiento del vino, en esta etapa de  
30     crianza en botella, las botellas se almacenan con el --

1 corcho introducido en su gollete durante el tiempo adecua-  
do de envejecimiento, variable según los casos, para pos-  
teriormente pasar las botellas por una instalación de la-  
vado de las mismas en su exterior, previa a una de encap-  
5 sulado antes de su expedición a los distintos puntos de -  
venta. La operación de lavado es insuficiente por sí mis-  
ma para eliminar las suciedades acumuladas en el gollete  
de la botella (en el corcho), y desde luego no eficaz pa-  
ra eliminar las porciones del corcho en las que ha incidi-  
do el gusano antedicho.

10 Ello obligaba a adoptar una serie de medidas, ta-  
les como la antedicha de sustitución del corcho dañado --  
por uno nuevo, al margen de obligar en ocasiones a un fil-  
trado del vino de cada botella, con el consiguiente enca-  
recimiento del producto. Además, y dado que el corcho se  
15 encontraba prácticamente destruido por las razones expues-  
tas, al realizar su sustitución por uno nuevo, se daba la  
circunstancia de que el vino expendido daba la sensación  
de no corresponder a su verdadera edad de envejecimiento,  
acarreando un sinnúmero de problemas de comercialización.

Además, la acción de este tipo de gusanos, llega-  
ba en ocasiones a alcanzar al propio líquido contenido en  
las botellas con la consiguiente inutilización del mismo.

25 Ante este cúmulo de inconvenientes, se han ideado  
varias posibles soluciones, ninguna de las cuales ha sol-  
ventado el grave problema, que sigue latente en la actua-  
lidad, razón que ha promovido el objeto de la invención -  
que elude todas estas circunstancias adversas.

30 El objeto del presente modelo de utilidad, preser-  
va los corchos de las botellas durante la época de enveje-

20411-1070

1 cimiento, evitando la actuación de los gusanos o carcoma, con lo que el corcho es mantenido exactamente igual que - al principio de su inclusión en la botella.

5 Básicamente, dicho objeto se lleva a cabo a través de la disposición de una pequeña cápsula a base de un material como polietileno o similar, cápsula que cubre el frente del corcho de la botella durante dicho proceso de crianza, evitando el acceso de la carcoma, y que se elim  
10 ina una vez se ha sobrepasado el período de crianza, para facilitar perfectamente las operaciones de lavado y poste  
rior encapsulado y etiquetado de la botella para su expe  
dición.

15 El dispositivo presenta una forma material eminen  
temente cilíndrica con tres porciones delimitadas, una su  
perior de sección circular y generatriz recta, otra tron-  
cocónica intermedia, y una inferior similar a la superior pero de menor altura y mayor diámetro. El interior de la cápsula, presenta un resalte anular en la confluencia de  
20 las porciones superior e intermedia, a modo de zona de --  
presión que se acomoda contra el contorno lateral del go-  
llete de la botella por su zona de mayor diámetro prefe--  
rentemente, manteniendo dicha presión en forma constante a lo largo del período de envejecimiento del vino.

25 Obviamente, el dispositivo o pre-cápsula se puede disponer  
manual o automáticamente y en idénticas condicio  
nes, se extrae para las operaciones finales de lavado, en  
capsulado y etiquetado de la botella cuando la crianza --  
predeterminada ha llegado a su fin.

30 En este sentido, se destaca que su incorporación en esta etapa intermedia, elimina totalmente la posibili-

1           dad de actuación de cualquier tipo de carcoma, puesto que  
 el corcho queda aislado totalmente al exterior.

5           En la hoja de planos que se acompaña, se describe  
 a título orientativo, la actuación del dispositivo de la  
 invención, en una disposición en la que se refleja lo si-  
 guiente, a saber:

          La Figura 1ª, es una vista en alzado de una bote-  
 lla con el corcho incorporado.

10           La Figura 2ª, es asimismo un alzado que correspon-  
 de a la pre-cápsula.

          La Figura 3ª muestra la perniciosa incidencia del  
 gusano a que nos hemos referido.

15           La Figura 4ª finalmente nos permite comprobar una  
 posibilidad de actuación de la pre-cápsula en una botella  
 determinada.

20           Tal y como se advertía con anterioridad, el cor-  
 cho (4) incorporado en una botella (1), sufre la agresión  
 (11) y consiguiente deterioro motivada por la carcoma que  
 reduce a polvo partes importantes del mismo en el período  
 de envejecimiento. La pre-cápsula (6), cubre el frente -  
 del corcho (5) y laterales del mismo, así como los costa-  
 dos del gollete de la botella (1), tales como (2), (3), y  
 (12), merced a la disposición del resalte anular (9) del  
 interior de la pre-cápsula (6) que se acomoda a la bote-  
 25           lla sea cual fuere la configuración exterior de la misma  
 (por ejemplo lo representado en la fig. 4ª). Además, pro-  
 mueve un ajuste perfecto que impide la posibilidad de ac-  
 ceso del gusano al corcho.

30           Cuando el vino ha llegado al término de su proce-  
 so de envejecimiento en la botella, la pre-cápsula es -

20411-1979

1 extraída y recuperable para otra posterior utilización  
en idénticas condiciones, con lo que el corcho queda -  
totalmente preservado.

5 Conviene resaltar, una vez descritas la natura  
leza y ventajas de este invento, el carácter no limita  
tivo del mismo, por cuanto los cambios en la forma, ma  
teria o dimensiones de sus partes constitutivas, no al  
terarán en modo alguno su esencialidad, en tanto no su  
pongan una sustancial variación en el conjunto.

10 Asimismo, el solicitante adhiriéndose a los --  
Convenios Internacionales sobre Propiedad Industrial, -  
hace constar su derecho a la extensión de esta solici  
tud a los países extranjeros, reivindicando la priori  
dad de la misma.

15 NOTA

Los puntos de invención, nuevos en España, que  
se presentan para que sean objeto de Modelo de Utilidad,  
deberán recaer sobre "DISPOSITIVO DE PROTECCION DE COR  
CHOS DE BOTELLAS EN LA ETAPA DE CRIANZA", de acuerdo -  
20 con las siguientes:

-----  
-  
-  
-  
25 -  
-  
-  
-  
-  
-  
30 -----

204111579

1 R E I V I N D I C A C I O N E S

5 1ª.- "DISPOSITIVO DE PROTECCION DE CORCHOS DE BOTELLAS EN LA ETAPA DE CRIANZA", esencialmente caracterizado por la situación de una pre-cápsula, en polietileno o similar, a disponer sobre la botella durante el proceso de envejecimiento del vino en su etapa de crianza en dicha botella, cuya pre-cápsula presenta una porción superior cilíndrica recta cerrada por su base y rematada por su otro extremo por un resalte anular interno que da paso a una zona a modo de faldilla, de forma que al disponer la precápsula sobre el cuello de la botella, manual o mecánicamente, el resalte anular se adhiere a dicho cuello y aísla el corcho en su totalidad, siendo retirada y aprovechada para otras botellas, cuando se procede al lavado, etiquetado y encapsulado final de dicha botella.

15 2ª.- "DISPOSITIVO DE PROTECCION DE CORCHOS DE BOTELLAS EN LA ETAPA DE CRIANZA".

20 Todo tal y como queda descrito en la presente Memoria, que consta de siete hojas mecanografiadas por una sola cara, acompañada de los dibujos correspondientes.

Madrid;

20 NOV. 1979

25 

20111979

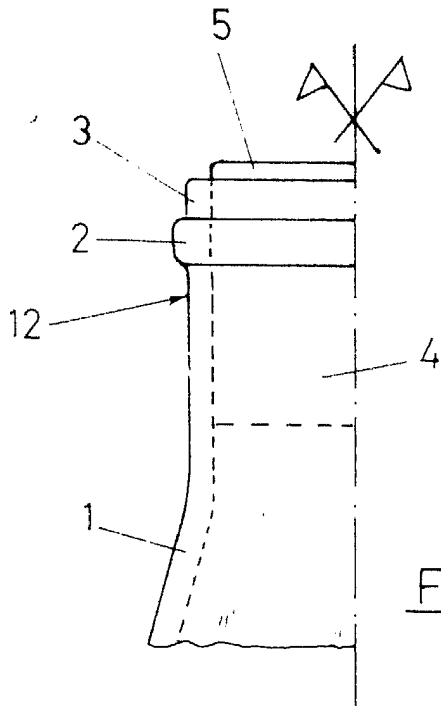


FIG: 1

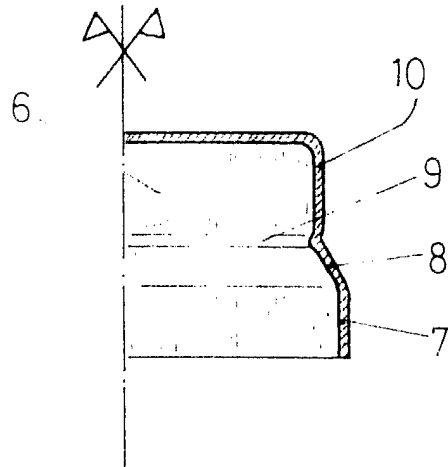


FIG: 2

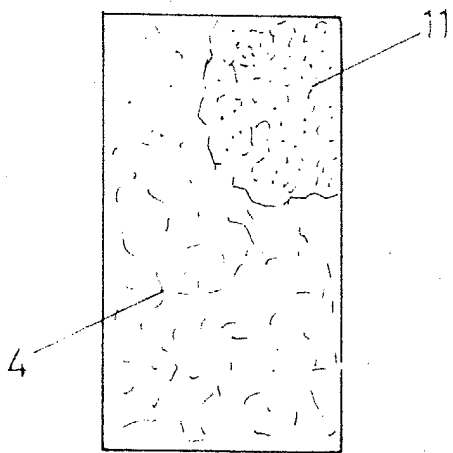


FIG: 3

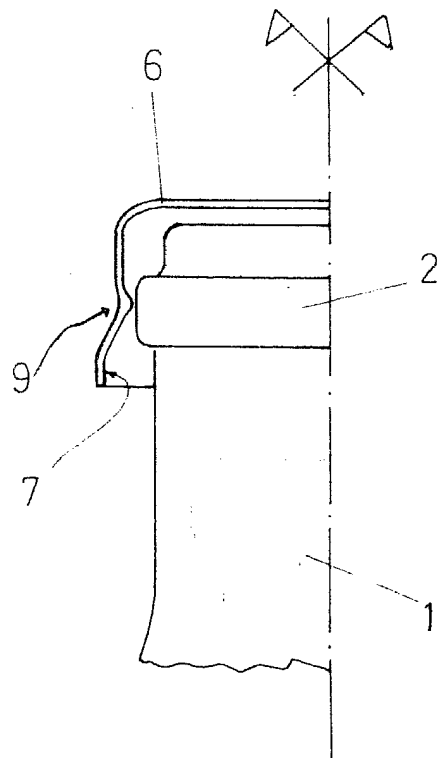


FIG: 4 28 NOV. 1979