



ESPAÑA

19 ES	11	NUMERO	10 Y
	21	246906	
	22	FECHA DE PRESENTACION	
		20 NOV. 1979	

1 ABR. 1980

MODELO DE UTILIDAD

30 PRIORIDADES:	32 FECHA	33 PAIS
31 NUMERO		

47 FECHA DE PUBLICIDAD	51 CLASIFICACION INTERNACIONAL
	A 47K11/1.0

54 TITULO DE LA INVENCION
"RECIPIENTE HIGIENICO PARA SANITARIOS".

71 SOLICITANTE (S)
D. MANUEL BURGADA LAVIN.

DOMICILIO DEL SOLICITANTE
SANTANDER, Cueto-La Pereda, 126-A.

72 INVENTOR (ES)

73 TITULAR (ES)

74 REPRESENTANTE
D. ANGEL LUIS DE LA HERRAN Y DE LAS POZAS.

El presente Modelo de Utilidad se refiere a un recipiente desmontable para facilitar la limpieza y desinfección de su interior y mantener creado y ventilado el interior al mismo tiempo que se seca la escobilla adaptada.

5. Son muy conocidos este tipo de recipientes en los que se encaja la escobilla de limpieza de inodoros, pero todos ellos conforman una sola pieza con la sola abertura superior por la que se encaja o introduce la escobilla que quedará

metida dentro de su volumen con dificultades para el ventilado y, desde luego, sin una posibilidad de limpieza total en el interior y fondo en donde se van, indudablemente, concentrando aguas sucias y peor o mejor olores.

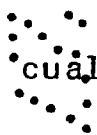
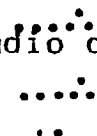
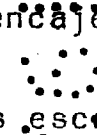
10. Con el fin de poder disponer de elementos que reúnen las ventajas indudables de los recipientes sanitarios y, al mismo tiempo, poder acceder a todas sus partes en una limpieza a

15. fondo, así como conseguir un secado y creado total en el uso y utilización diaria se ha ideado una estructura desmontable y de forma especial para obtener una ventilación por corriente conveccional de la escobilla adaptada en su interior y que

20. vamos a describir sobre los dibujos adjuntos en los que se ha

materializado una realización preferida de la misma dada a título de ejemplo y sin carácter limitativo.

En los dibujos, que muestran un despiece con vistas en planta y alzado lateral y frontal se puede comprobar que he-

- 5. mos representado por 1 al cuerpo troncocónico en dos ángulos superpuestos con la base menor de uno coincidente con la base mayor del superpuesto 2, hueco en su interior y al  cual se accede a través de ventana tasgada practicada por la traza de un plano vertical que en cuerda de la mitad del radio  de la base superior corta por generatriz el volumen dejando un escalón volado inferior para constituir la base de encaje  para la base 4 que a modo de tapa se encastra en los escalones en rampa 6 fijando fuertemente dicha base al cuerpo y conformando un fondo cóncavo que concentra el agua de escurrido y, al mismo tiempo, deflecta la corriente de aire creada por el ranurado de ventilación 5 que por el borde superior de la base 3 se cubre totalmente, dejando colgado en el centro y merced a muesca radial de esta base el mango de la escobilla de limpieza.

20. Dentro de la esencialidad de la invención caben varian-

tes de detalle, asimismo protegidas y así podrá ser cualquier
ra la relación de ángulos en el vértice, cualquiera el ras-
gado de las ranuras de ventilación y su número y, desde lue-
go, cualesquiera las dimensiones y materias en que se reali-
ce.

5.



NOTA

Hecha la descripción del presente invento se hace constar que lo que se declara como no practicado ni divulgado en España comprende las siguientes

REIVINDICACIONES

- 5. 1a.- Recipiente higiénico para sanitarios, caracterizado por el hecho de constar de un cuerpo de revolución mixto conformado por dos troncos de cono unidos por su base menor y mayor respectivamente, de forma que el inferior presente un ángulo en el vértice mitad que el correspondiente del superior con lo que el volumen creado se presenta con extremo visiblemente apuntado e interior hueco al cual se accede mediante ventana creada por traza de plano vertical paralelo al eje de altura y desplazado lateralmente en la mitad del radio de la base superior con lo que se crea un escalón o labio inferior por el que se establece una aireación de abajo arriba y de sentido inclinado gracias a ranurados de aireación dispuestos en el arco contrario a la traza del canto superior oreando perfectamente la escobilla enclavada en muesca de la base superior y dirigido por cur-

vado de la base inferior que en forma retirable se encaja a modo de tapa mediante escalonamientos de borde perimetral, sobre el cuerpo del tronco de cono base.

2a.- RECIPIENTE HIGIENICO PARA SANITARIOS.

5.

Según se describe y reivindica en la presente Memoria Descriptiva que consta de seis hojas foliadas y mecanografiadas por una sola cara y de una lámina de dibujos.

Madrid, a 20 NOV. 1979

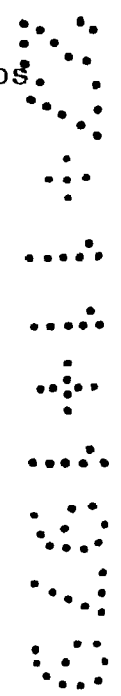
EL AGENTE OFICIAL

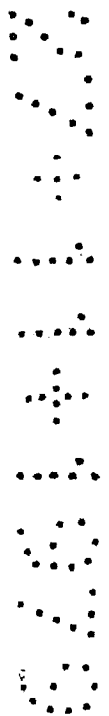
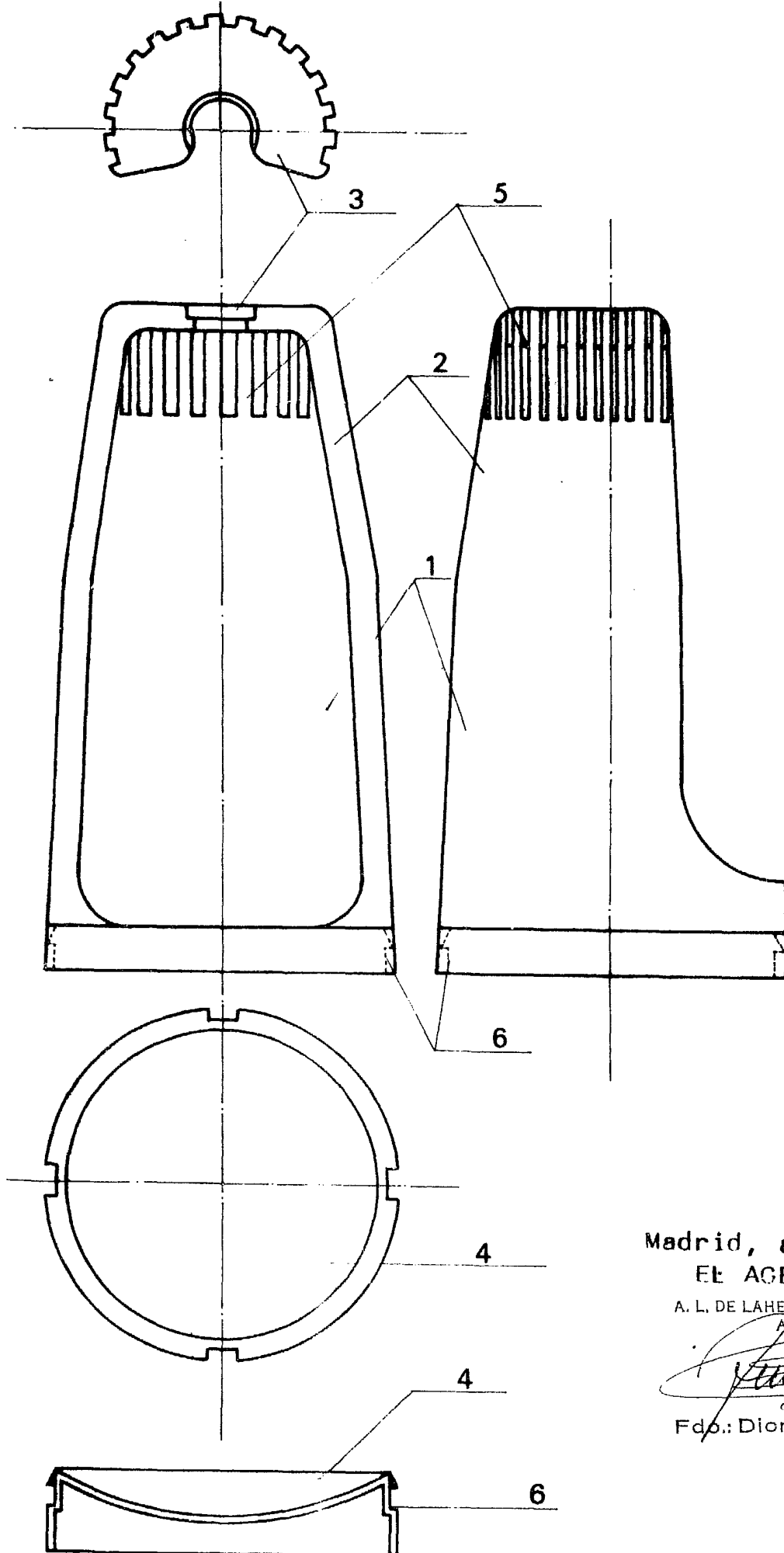
A. L. DE LAHERRAN Y DE LAS POZAS

APODERADO

[Handwritten signature]

Fdo.: Dionisio de la Fuente





Madrid, a 20 NOV. 1979

EL AGENTE OFICIAL

A. L. DE LAHERRAN Y DE LAS POZAS
APODERADO.

Fdo.: Dionisio de la Fuente