



ESPAÑA

20111111

10	ES	11	246904	10	Y
30		FECHA DE PRESENTACION		20 NOV. 1979	

MODELO DE UTILIDAD

1 MAR. 1980

30	PRIORIDADES:	31	NUMERO	32	FECHA	33	PAIS
----	--------------	----	--------	----	-------	----	------

47	FECHA DE PUBLICIDAD	51	CLASIFICACION INTERNACIONAL
			A63H5/00

54 TITULO DE LA INVENCION

"DISCO LUMINICO Y SONORO DE JUGUETE"

71 SOLICITANTE (S)

D. FRANCISCO RODRIGUEZ CALDERON y D. JOSE MARIA FERRER BELTRAN

DOMICILIO DEL SOLICITANTE

C/. Dr. Fleming, 15 BONREPOS (Valencia)

72 INVENTOR (ES)

73 TITULAR (ES)

D. FRANCISCO RODRIGUEZ CALDERON y D. JOSE MARIA FERRER BELTRAN

74 REPRESENTANTE

D<sup>a</sup> M<sup>a</sup> LUISA ISERN CUYAS, Agente Oficial de la Propiedad Industrial.

MEMORIA DESCRIPTIVA

El presente modelo de utilidad se refiere a un disco lumínico y sonoro de juguete.

- Más concretamente, en la invención se ha ideado un disco de juguete del tipo que comprende dos orificios pasantes en su centro para sendas cuerdas unidas por sus extremos a respectivos asideros, todo ello con fines a lograr el giro del disco al producirse el arrollado y desenrollado sucesivo de ambos cordeles al ejercer tracción de los asideros.


- El disco motivo de la invención se caracteriza por estar constituido por una cáscara traslúcida que contiene en su interior una fuente de energía conectada a uno de los polos de una bombilla, mientras que el otro polo que cierra el circuito eléctrico, se encuentra desconectado en la posición de reposo del disco, pero establece el cierre del circuito durante el giro de dicho disco, con lo cual se produce el encendido de la bombilla cuya luz se aprecia por transparencia. Al propio tiempo el giro del disco emite un silbido generado por el paso del aire a través de orificios que presenta la carcasa que lo integra.

- Con el fin de facilitar la explicación se acompaña a la presente memoria descriptiva de una lámina de dibujos en la que se ha representado un caso de realización que se cita a título de ejemplo.

En los dibujos:

- La figura única, muestra una vista del juguete desmontado para apreciar su organización interior.

Según el dibujo, se aprecia un disco cons-



tituido por una carcasa formada por un cajeadado -1- y una tapa -2-.

El cajeadado -1- contiene las pilas -3- y la bombilla -4-. El circuito eléctrico se cierra con la patilla conductora -5- que desplaza a la posición -5'-durante el giro del disco debido a la fuerza centrífuga, produciendo el encendido de la bombilla -4- cuya luz se aprecia por transparencia.

El disco formado por las piezas -1- y -2- forma pasos para el aire con lo que se consiguen silbidos durante el volteo del juguete.

El modelo, dentro de su esencialidad, puede ser llevado a la práctica en otras formas de realización que difieran en detalle de la indicada a título de ejemplo en la descripción y a las cuales alcanzará igualmente la protección que se recaba. Podrá, pues, construirse en cualquier forma y tamaño con los materiales mas adecuados por quedar todo ello comprendido en el espíritu de las reivindicaciones.

20.

= . =

N O T A

Descrito el objeto del presente invento se declaran como no divulgadas ni practicadas en España las siguientes reivindicaciones.

25.

1.- Disco lumínico y sonoro de juguete, del tipo que comprende dos orificios pasantes para sendas cuerdas unidas por sus extremos a respectivas anillas asidero, caracterizado esencialmente por estar constituido por dos piezas traslúcidas que acopladas integran una carcasa para contener unas pilas secas conectadas entre sí y a una bombilla fija en el interior de

30.



dicha carcasa, previéndose uno de los contactos del circuito eléctrico separado del polo correspondiente de la bombilla en la posición de reposo del juguete, mientras que durante el giro del mismo desplaza este contacto por la fuerza centrífuga, estableciendo el cierre del circuito y el encendido de la luz.

5.

2.- pisco lumínico y sonoro de juguete.

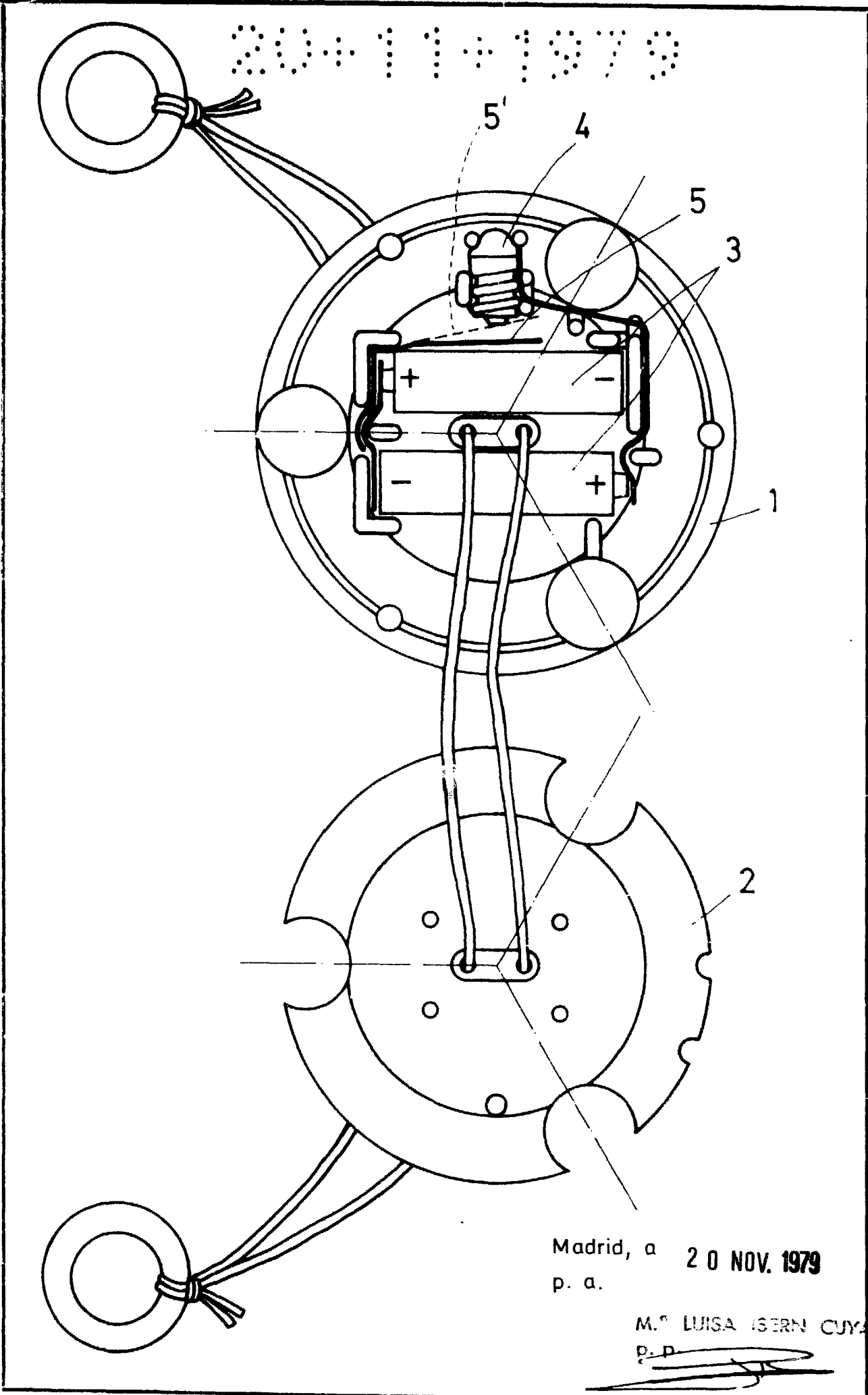
10.

Según se describe y reivindica en la presente memoria descriptiva que consta de 4 páginas foliadas y escritas a máquina por una sola cara, acompañada de los dibujos reglamentarios.

Madrid, a 20 NOV. 1979

p.a.

M.<sup>a</sup> LUISA ISERN CUYAS  
P. P.



Madrid, a 20 NOV. 1979  
p. a.

M.<sup>a</sup> LUISA ISERN CUYAS  
p. d.