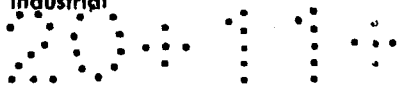


MINISTERIO DE INDUSTRIA Y ENERGIA

Registro de la Propiedad Industrial



ESPAÑA



ES 21 22

246903
FECHA DE PRESENTACION
20 NOV. 1979

1 MAR. 1980

MODELO DE UTILIDAD

30 PRIORIDADES:	32 FECHA	33 PAIS
31 NUMERO		

47 FECHA DE PUBLICIDAD	51 CLASIFICACION INTERNACIONAL
	E 06 C 1/32

54 TITULO DE LA INVENCIÓN

"ESCALERA DE EMERGENCIA PERFECCIONADA"

71 SOLICITANTE (S)

D<sup>a</sup> M<sup>a</sup> LOURDES TORRENS MON

DOMICILIO DEL SOLICITANTE

C/. Bailén, 222 BARCELONA

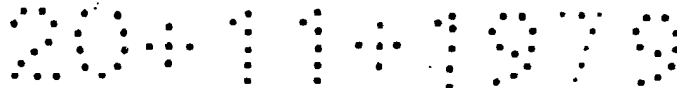
72 INVENTOR (ES)

73 TITULAR (ES)

D<sup>a</sup> M<sup>a</sup> LOURDES TORRENS MON

74 REPRESENTANTE

D. JAIME ISERN CUYAS, Agente Oficial de la Propiedad Industrial.



MEMORIA DESCRIPTIVA

El presente modelo de utilidad se refiere a una escalera de emergencia perfeccionada.

- Más concretamente, en la invención se ha ideado una es-
5. calera de emergencia especialmente destinada para edificios de vivien-  
das, hoteles, oficinas y similares, integrada a partir de una plurali-  
dad de módulos asociables sucesivamente y en un número adecuado a la al-  
tura a salvar, presentando la organización resultante de la asociación  
de los diversos elementos modulares, una posición de plegada de fuera  
10. de uso que permite su almacenado en un mínimo de espacio de la habitación  
o estancia, y una posición de servicio a la que se accede fácilmente  
y de manera automática por el despliegado por gravedad de los módulos.

La escala que se preconiza es especialmente apta para  
caso de incendios debido a la facilidad de manejo que ofrece, lo que  
15. permite su puesta en servicio en tiempo breve y por personal no especia-  
lizado, ya que como único requisito especial que precisa es su cuelgue  
de un soporte convencional previsto en la ventana, a partir de cuyo  
momento el despliegue de la escala se realiza de manera automática por  
gravedad.


20. La escala resultante constituye una estructura general  
rígida, con medios de apoyo y distanciadores de la fachada, lo que la  
hace evidentemente práctica y notablemente mejorada con respecto a las  
escalas de cuerda o similares en las que el balance y la inestabilidad  
hacen su uso arriesgado para personas normales, no entrenadas.

25. Con el fin de facilitar la explicación, se acompaña  
a la presente memoria descriptiva de una lámina de dibujos en la que se  
ha representado un caso de realización que se cita a título de ejemplo.

En los dibujos:

30. La figura 1, muestra una vista en perspectiva de un  
módulo, según el modelo.

La figura 2, representa un detalle en el que se aprecia



el sistema de relación de los módulos para integrar un conjunto de escalera.

5. La figura 3, es una perspectiva de una sucesión de módulos asociados, formando una escalera desplegada en posición de uso.
- La figura 4, manifiesta una escalera plegada.
- Haciendo referencia a las figuras, se aprecia en su realización una escalera constituida a partir de una pluralidad de módulos, designados en general por -1-, y obtenidos preferentemente en material moldeado duro, tal como plástico. Dicho módulo -1-, presenta una forma en "T" invertida, cuyo tramo vertical -2-, constituye una guía de sección en "U", ranurada longitudinalmente, según -3-. Dicha ranura -3- presenta en un extremo ranuras transversales -4- que delimitan dos zonas -5- destinadas a ceder elásticamente y permitir el paso del talón -6-, dotado de cabeza ensanchada -7-, con lo cual se relacionan entre sí
10. los módulos -1-. El talón -6-7-, desliza a lo largo de la ranura guía -3-, en las maniobras de plegado y desplegado de la escalera.

La cabeza -7-, presenta un bisel -8- que al descender a lo largo de la guía correspondiente actúa como una leva que extrae de la citada guía al brazo -9-, que pivota en -10- y abate por gravedad hasta una posición normal a la vertical de la escalera, apoyando sobre la fachada en función de separador.

20.

Los brazos -11- de la "T", constituyen los peldaños para los pies y asideros para las manos, lo cual se realiza cómodamente merced al brazo separador -9-, que además proporciona estabilidad al conjunto de la escalera.

25.

El modelo, dentro de su esencialidad, puede ser llevado a la práctica en otras formas de realización que difieran en detalle de la indicada a título de ejemplo en la descripción y a las cuales alcanzará igualmente la protección que se recaba. Podrá pues, construirse en cualquier forma y tamaño, con los materiales más adecuados, por

30. quedar todo ello comprendido en el espíritu de las reivindicaciones.

NOTA

Descrito el objeto y utilidad de la presente invención, lo que se declara como no divulgado ni practicado en España, comprende las siguientes reivindicaciones.

5. 1.- Escalera de emergencia perfeccionada, caracterizada esencialmente por el hecho de estar constituida por una plurelidad de módulos asociables en sucesión, integrados por una pieza en "T" invertida, cuyos brazos constituyen los peldaños y asideros para las manos, mientras que el tramo vertical configura una guía ranurada longitudinalmente rematada en su extremo libre superior por un talón lateral de cabeza ensanchada previsto para alojarse a presión en la guía de otro módulo idéntico, estableciendo un nexo de unión móvil a lo largo de dicha guía que permite obtener una posición desplegada de la escalera y una posición plegada de fuera de uso, en la que los módulos quedan sobrepuestos escalonadamente; porque en la intersección del tramo vertical y los brazos de la "T" existe un eje sobre el que pivota un brazo que en posición de fuera de uso de la escalera se aloja en la guía del módulo correspondiente, mientras que en la posición de uso de la escalera se abate 90° al exterior para apoyar perpendicular a la fachada, realizando una función de separador de la escalera; y porque la cabeza ensanchada del talón citado anteriormente presenta un bisel que actúa como medio de leva para la extracción del brazo separador de la guía respectiva, cuyo brazo abate por gravedad hasta su posición de servicio.

25. 2.- Escalera de emergencia perfeccionada.

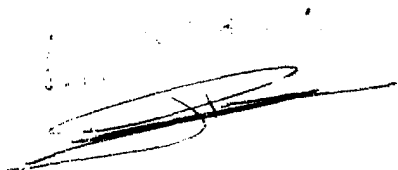
Según se describe y reivindica en la presente memoria descriptiva que consta de 4 páginas foliadas y escritas a máquina por una sola de sus caras.

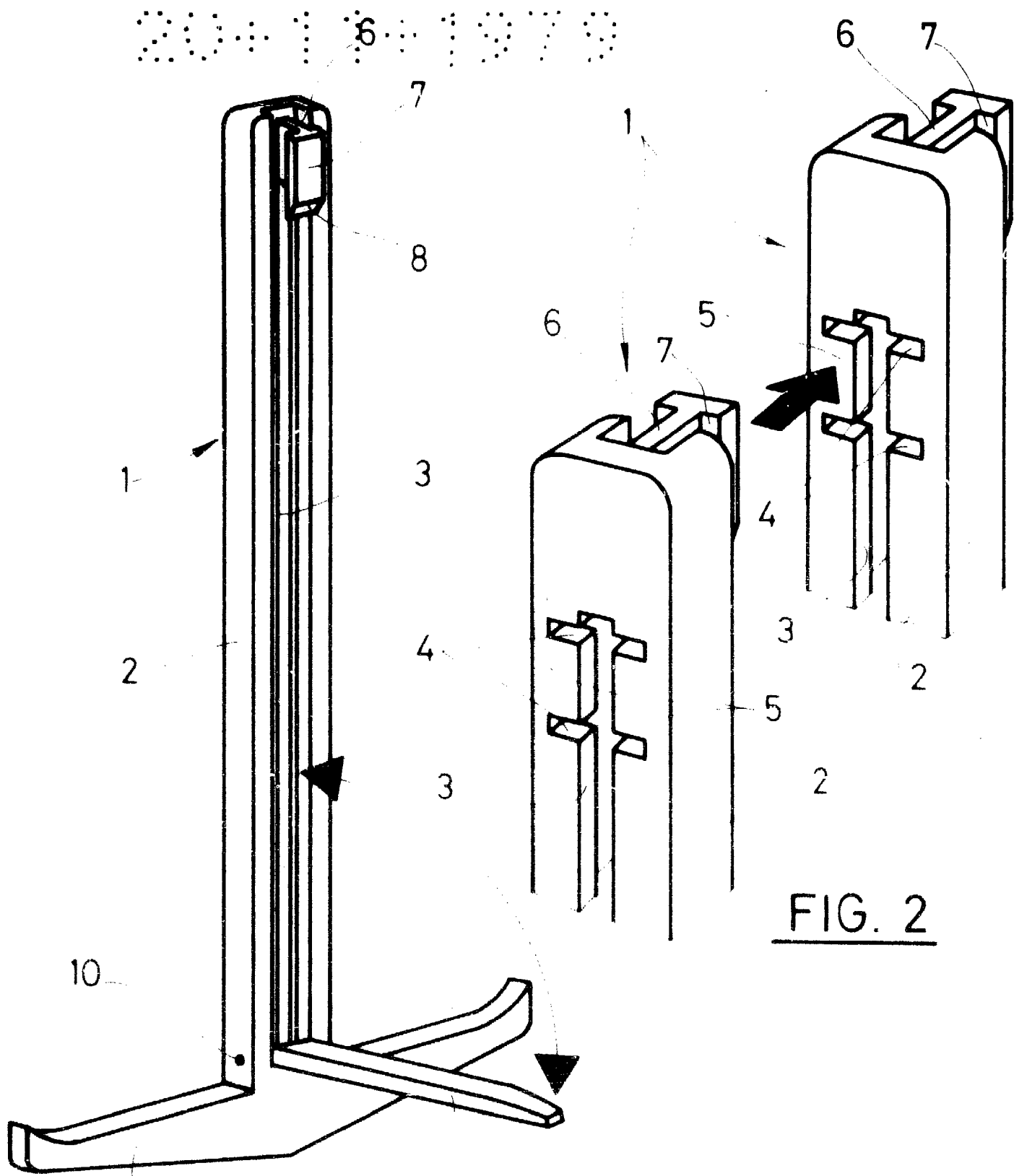
Madrid, a 20 NOV. 1979

p.a.

30.

rm.





11 FIG. 1 9

FIG. 2

3 0 7 0 1 9 7 9

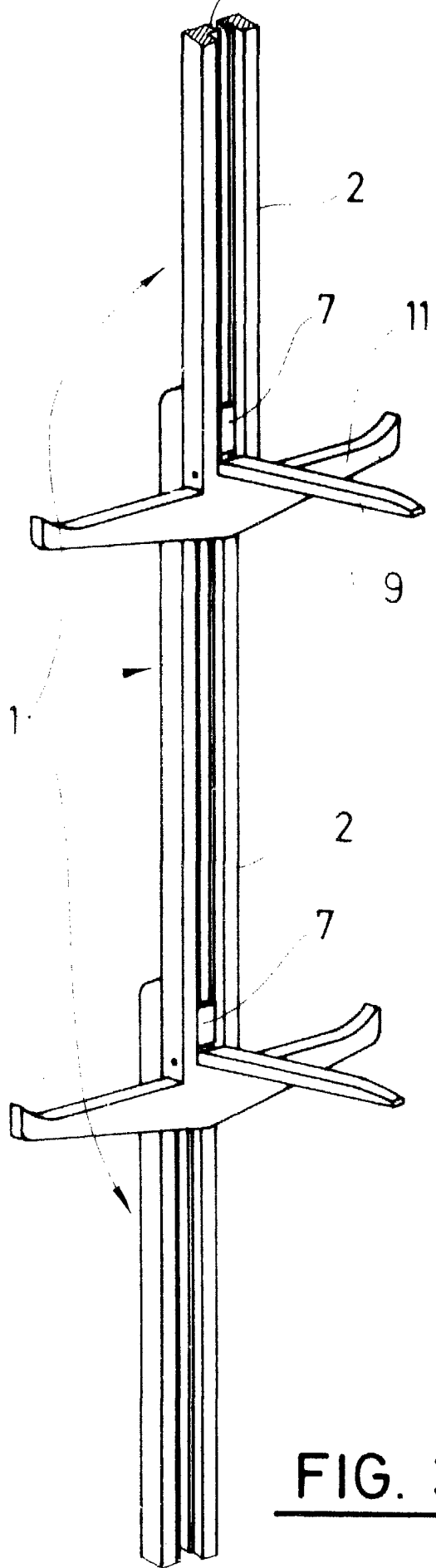


FIG. 3

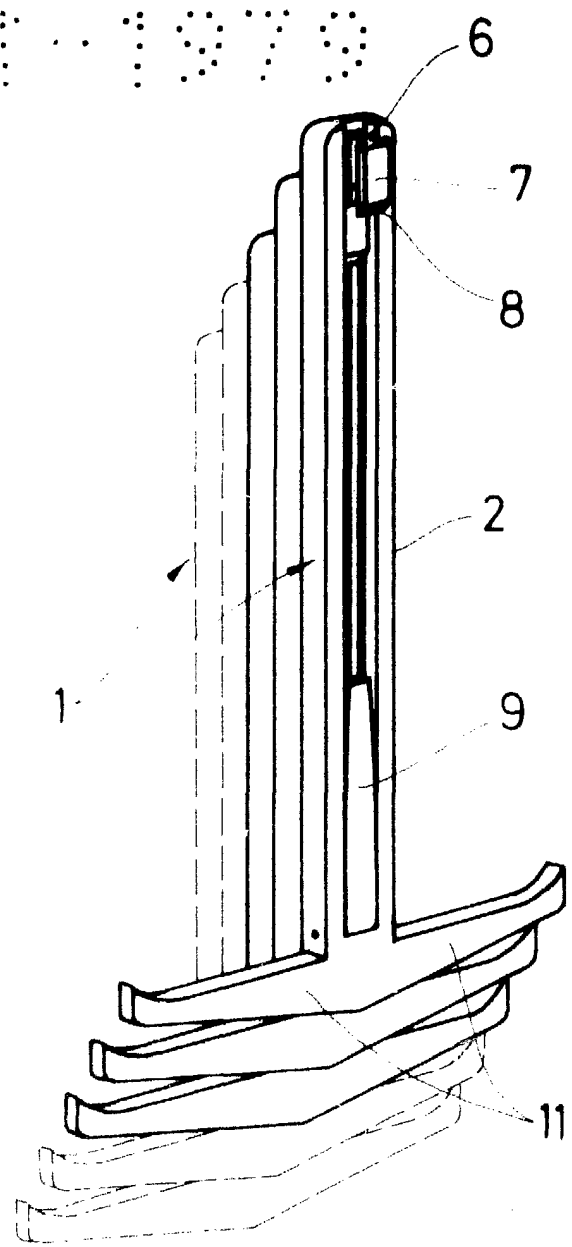


FIG. 4

Madrid, a 20 NOV. 1979

p. a.

JAIMÉ ISER & CUYÁS  
P. P.