



ESPAÑA

NÚMERO	10 Y
FECHA DE PRESENTACION	20 NOV. 1979

1 MAR. 1980

MODELO DE UTILIDAD

246897

30 PRIORIDADES:	31 NÚMERO	32 FECHA	33 PAIS
-----------------	-----------	----------	---------

47 FECHA DE PUBLICIDAD	51 CLASIFICACION INTERNACIONAL E 05 C 17/02
------------------------	--

54 TITULO DE LA INVENCIÓN

BLOQUEO INTERIOR PARA PUERTAS FLEGABLES

71 SOLICITANTE (SI)

DISTRIBUIDORA DE PRODUCTOS PLASTICOS, S.A. "DISTIPLAS"

DOMICILIO DEL SOLICITANTE

ALCALA 171.- Madrid

72 INVENTOR (ES)

DISTRIBUIDORA DE PRODUCTOS PLASTICOS, S.A. "Distiplas"

73 TITULAR (ES)

DISTRIBUIDORA DE PRODUCTOS PLASTICOS, S.A. "Distiplas"

74 REPRESENTANTE

DON LUIS REYSSANCHEZ, Agente Oficial de la Propiedad Industrial

M E M O R I A

El Estatuto vigente sobre Propiedad Industrial, de 26 de julio de 1.929, en su texto refundido publicado el 30 de abril de 1.930, establece los caracteres de patentabilidad de las invenciones de tipo industrial que tienen por objeto obtener ventajas sobre lo ya conocido, admitiendo por consiguiente como patentables, las nuevas máquinas aparatos, instrumentos, procesos de fabricación, etc. etc. La amplitud de conceptos previstos como patentables, ha llevado al legislador a aclarar (art. 46) que la enumeración contenida en dicho cuerpo legal es puramente enunciativa y no limitativa, haciendola extensiva incluso a los descubrimientos de tipo científico (art. 47).

El Decreto de 26 de diciembre de 1.947, recogiendo la Orden de 18 de noviembre de 1.935, confirma el criterio legal de que también serán patentables los instrumentos, objetos, o partes de los mismos, que aporten a la función a que son destinados, un beneficio o efecto nuevo, y en definitiva que constituyan mejora sustancial sobre lo anteriormente conocido.

Pués bien, a tenor de lo expuesto, y en base al artículo que recoge los conceptos expresados, debe considerarse, que la invención a que se refiere la presente memoria constituye una novedad industrial, con características y ventajas que la hacen merecedora del privilegio de explotación exclusiva que por ella se solicita, premiando así los méritos de quien ^{aporta} la industria del país una mejora efectiva y precisamente comprendida entre las enunciadas por la Ley como patentables. Art. 46 y 47 en relación con el 171, en su nueva redacción afectada por la Orden de 18 de noviembre de 1.935).

MEMORIA DESCRIPTIVA

La presente invención, según se expresa en el enunciado de esta memoria descriptiva, se refiere a un bloqueo interior para puertas plegables, cuya eficacia ha sido considerada como mejora y cuya complejidad estructural se ha reducido buscando una fabricación más sencilla en comparación a lo ya existente en el mercado nacional y extranjero.

Para dar una idea más completa del invento, se acompaña a la presente memoria una hoja de planos, únicamente a título de ejemplo no limitativo, puesto que los mismos podrán variar-se, en tamaños, dimensiones y formas, siempre y cuando no se altere la esencialidad del invento, que asimismo podrá fabricarse en cualquier clase de materiales.

Con referencia a dichos planos, podemos apreciar en sus dos figuras el carril señalado con el número 1, el cual lleva dos pestañas laterales 2 que van introducidas dentro del marco cerco o techo para su fijación, provisto asimismo de dos vías 3 hacia su interior 4, por las que se deslizan las ruedas 5, fijas al conjunto deslizador 6, al cual van las cuatro ruedas y el bloqueo 7 central, el cual puede subir o bajar por medio de un muelle interior 8, que al llegar a un tope 9, sujeto en el interior superior del carril 1 por remache u otro medio adecuado, llega a conseguirse el bloqueo que se desea y en el lugar adecuado entre dicho tope 9 y el pivote del bloqueo 7.

La figura segunda muestra otra vista esquemática interior de tal sistema de bloqueo para puertas plegables, observándose con los mismos números anteriormente especificados en la figura primera la situación de las piezas o partes de cada uno descritos.

Una vez descrita suficientemente la naturaleza y su forma de realización práctica, las ventajas que se consiguen con esta nueva invención son numerosas, puesto que por un sistema fácil puede conseguirse el plegado o desplegado de las puertas.

REIVINDICACIONES

1^a.- Bloqueo interior para puertas plegables, caracterizándose porque para conseguir el mismo es preciso el empleo de un carril con dos aletas laterales que sirvan de encaje y fijación al techo, marco o cerco de la puerta.

2^a.- Bloqueo interior para puertas plegables, según la anterior reivindicación, caracterizándose porque asimismo dicho carril lleva en su parte inferior y hacia dentro del mismo unas guías o vías para que por ellas puedan deslizarse las ruedas del conjunto bloqueador.

3^a.- Bloqueo interior para puertas plegables, según las anteriores reivindicaciones, caracterizándose porque también lleva en la base interior de dicho carril tope fijo a él por cualquier medio adecuado o bien una muesca en el propio perfil para que haga de tope al pivote del bloqueo.

4^a.- Bloqueo interior para puertas plegables, según las anteriores reivindicaciones, caracterizándose porque dicho pivote interior del bloqueo y a fin de que pueda bloquearse o salirse del bloqueo en el tope del perfil, lleva un muelle interior que le permite tal movimiento.

5^a.- Bloqueo interior para puertas plegables, según las anteriores reivindicaciones, caracterizándose porque al conjunto interior de bloqueo, además de las ruedas, pivote de bloqueo irá también a fijarse las lamas de la puerta plegable por cualquier medio adecuado de unión.

6^a.- BLOQUEO INTERIOR PARA PUERTAS PLEGABLES, todo tal y como se describe y reivindica en la presente memoria que consta de tres hojas mecanografiadas por una sola de sus caras y a dos especios y se representa en la de dibujos adjuntos.

Madrid, 19 noviembre 1979

L. REY
P.P.

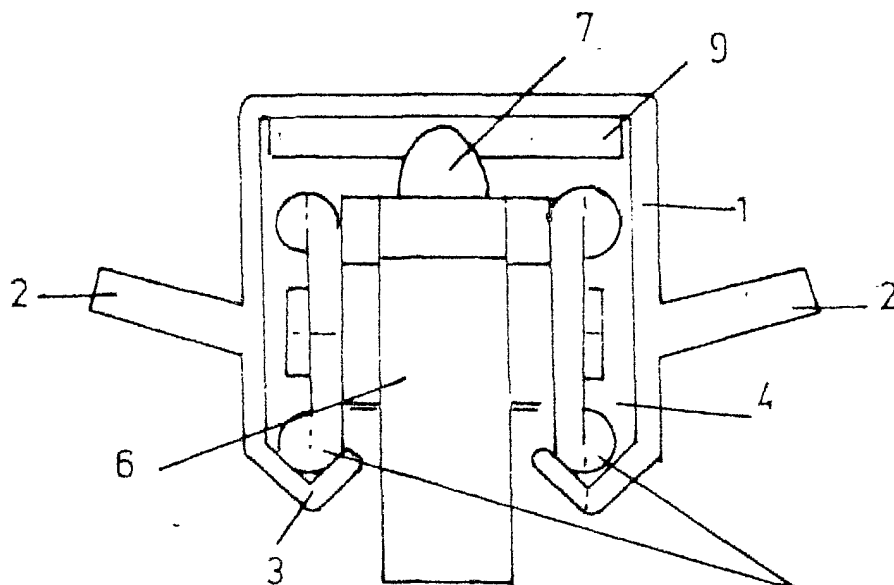


fig.1

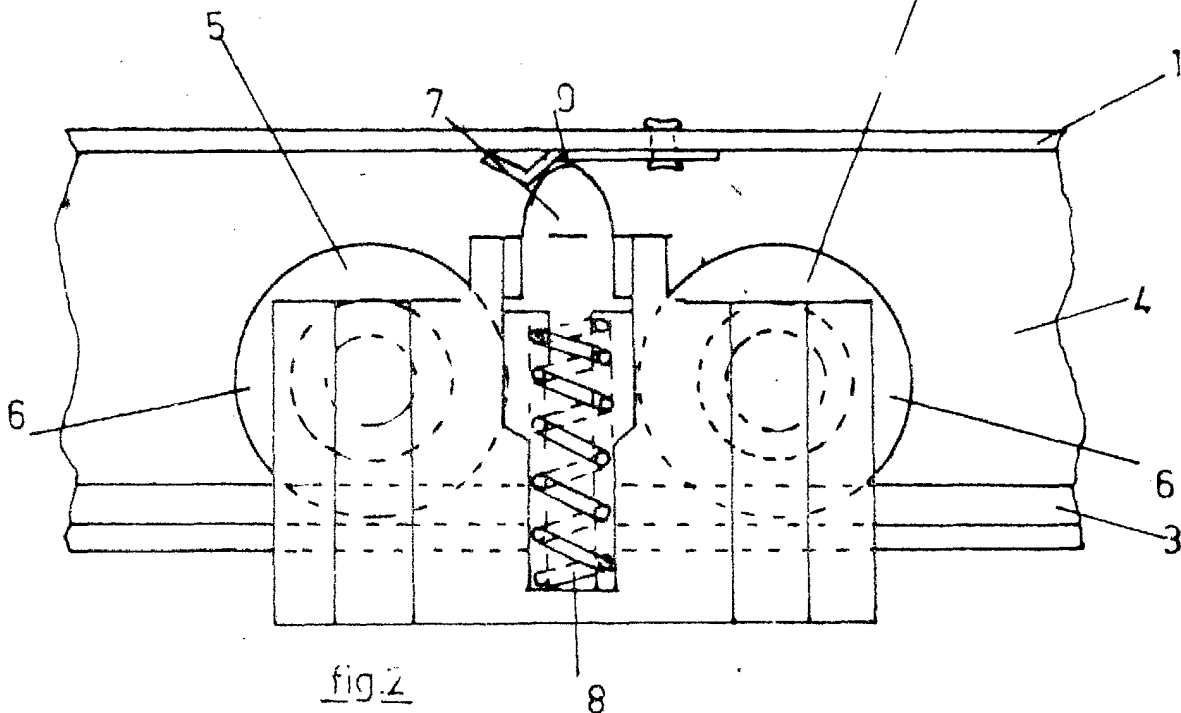


fig.2

ESCALA VARIABLE

MADRID NOVIEMBRE 1979

C. REX