



ESPAÑA

19	ES	21	NUM	246888	10	Y
22	FECHA DE PRESENTACION					

16-SET. 1980

MODELO DE UTILIDAD

30	PRIORIDADES	31	NUMERO	32	FECHA	33	PAIS
----	-------------	----	--------	----	-------	----	------

37	FECHA DE PUBLICIDAD	81	CLASIFICACION INTERNACIONAL
			A61F13/10

64 TITULO DE LA INVENCIÓN

"VENDAJE PARA EL TRATAMIENTO DE LA EPICONDILITIS"

66 SOLICITANTE (S)

Don Günter BEIGE y Don Horst BRAUNBERGER

DOMICILIO DEL SOLICITANTE

Bahnhofstr. 49, 6680 Neunkirchen, Republica Federal Alemana

72 INVENTOR (ES)

73 TITULAR (ES)

74 REPRESENTANTE

Don Jaime COMAS CARRERAS

MEMORIA DESCRIPTIVA

La presente invención se refiere a un vendaje para el tratamiento de la epicondilitis (codo de tenista), el cual consta de una grapa de forma semianular, desplazable sobre el miembro a vendar y dotada de mandíbulas presionadoras de naturaleza elástica y enfrentadas entre sí.

5.

Es sabido que para el tratamiento de miembros humanos se utilizan vendajes que ejercen una determinada presión sobre la musculatura, a los efectos de tratar los dolores que se producen cuando se realizan esfuerzos excesivos.

10.

Un sobreesfuerzo de esta clase de la musculatura y de los tendones se produce especialmente en las actividades deportivas.

Por ejemplo, es sabido que los jugadores de tenis sufren de epicondilitis, es decir del llamado codo de tenista. Al producirse un excesivo tirón de los músculos que nacen en el epicondilo del húmero junto con una placa común tendinosa, se producen inflamaciones que probablemente tienen su origen en una tendopatía. El tratamiento de la epicondilitis tenía lugar hasta ahora mediante inyecciones locales de hidrocortisona, por medio de inmovilización por enyesado o con ayuda de una operación. También se ha propuesto utilizar un vendaje que rodee fuertemente el antebrazo, pero con ello no se han conseguido resultados curativos.

15.

20.

25.

Es misión de la presente invención el proporcionar un vendaje, especialmente para el tratamiento de la epicondilitis, que ejerza por puntos, mediante presión sobre la musculatura extensora, en una zona situada poco antes de su inserción en el epicondilo del húmero, una variación del sentido de tracción de los tendones.

La mencionada misión se consigue haciendo que, cuando este vendaje está aplicado, las mandíbulas de la grapa ejerzan presión

sobre la musculatura extensora del brazo, en una zona situada poco antes de su inserción en el apicondilo del húmero y haciendo que el semianillo de aquella grapa dispuesto entre las mandíbulas de la misma quede separado del brazo y fuera de contacto con éste.

5. De preferencia, la separación de las mandíbulas de la grapa, cuando ésta no se halla aplicada, es más pequeña que el diámetro del brazo y el radio del semianillo de la propia grapa es mayor que la mitad del citado diámetro de dicho brazo.

10. También preferiblemente, como mínimo, una de las mandíbulas se halla ensanchada respecto al semianillo de la grapa.

Según una forma preferida de ejecución, en la cara interior de la grapa se ha dispuesto un almohadillado y en la cara exterior de la misma va fijada una tira retenedora.

15. La invención se representa, a título de ejemplo, en los dibujos anexos, los cuales muestran:

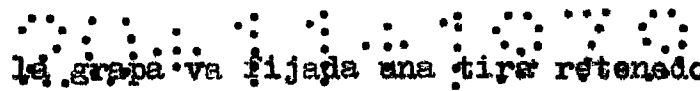
Fig. 1 un vendaje según dicha invención, visto en perspectiva;

Fig. 2 una vista superior del propio vendaje de la Fig. 1.

20. Este vendaje de acuerdo con las Figs. 1 y 2 consta de una grapa de forma semianular (2), dotada de mandíbulas elásticas (2a) y (2b), dispuestas una frente a la otra. De preferencia, esta grapa está fabricada de plástico convenientemente doblado. Como mínimo, una de las mandíbulas, la (2a), presenta una forma ensanchada con respecto al semianillo (2), siendo la anchura de tal mandíbula de unos 6 a 7 cm. Esta mandíbula ensanchada evita todo estrangulamiento al efectuar los movimientos.

25.

En la cara interior de la grapa (2) aparece un almohadillado (3), por ejemplo de espuma plástica o similar. En la cara ex-


 terior de la grapa va fijada una tira retenedora (1), que presenta en su extremo libre un elemento usual de cierre de tipo adherente (1a). Esta tira retenedora sirve para fijar la posición de la grapa sobre el brazo cuando éste se mueve activamente.

5. Tal como se indica en la Fig. 2 con el brazo (5), solamente las dos mandíbulas enfrentadas (2a) y (2b) ejercen presión sobre la musculatura, mientras que el arco (6) de la grapa situado entre aquellas mandíbulas está fuera de contacto con el brazo y, por tal motivo, no pueden presentarse congestiones, como sería el caso de vendajes aplicados a todo alrededor. Además, con ello es posible una mucho mejor movilidad del brazo en la proximidad del codo.

10. Serán independientes del objeto de la invención los materiales, formas y dimensiones de los elementos que integran el vendaje descrito, siempre que las variaciones que se introduzcan no afecten a su esencialidad.

15.

NOVOTAY

REIVINDICACIONES

Se reivindica como objeto del presente Modelo de Utilidad:

5. 1ª.-Vendaje para el tratamiento de la epicondilitis, el cual consta de una grapa de forma semianular, desplazable sobre el miembro a vendar y dotada de mandíbulas de naturaleza elástica y enfrentadas entre sí, que se caracteriza por el hecho de que cuando está aplicado este vendaje, las mandíbulas de la grapa ejercen presión sobre la musculatura extensora del brazo, en un punto situado un poco antes de la inserción de la misma en el epicondilo del húmero y porque el semianillo de la citada grapa dispuesto entre dichas mandíbulas queda separado del brazo y fuera de contacto con este último.
10. 2ª.-Vendaje para el tratamiento de la epicondilitis, según la reivindicación 1, que se caracteriza por el hecho de que la separación de las mandíbulas de la grapa, cuando la misma no está aplicada, es menor que el diámetro del brazo y porque el radio del semianillo de tal grapa es mayor que la mitad del citado diámetro de dicho brazo.
15. 3ª.-Vendaje para el tratamiento de la epicondilitis, según las reivindicaciones 1 ó 2, que se caracteriza por el hecho de que, como mínimo, una de las mandíbulas se halla ensanchada con respecto al semianillo de la grapa.
20. 4ª.-Vendaje para el tratamiento de la epicondilitis, según las reivindicaciones 1 ó 2, que se caracteriza por el hecho de que en la cara interior de la grapa va dispuesto un almohadillado.
25. 5ª.-Vendaje para el tratamiento de la epicondilitis, se-

20.11.1979

gún una de las reivindicaciones 1 a 4, que se caracteriza por el hecho de que en la cara exterior de la grapa se encuentra fijada una tira retenedora.

6a.-VENDAJE PARA EL TRATAMIENTO DE LA EPICONDILITIS.

Sean cuales fueren las circunstancias que concurren con la esencialidad propia de la misma.

Consta la presente Memoria descriptiva de seis páginas mecanografiadas por una sola cara y va acompañada de una hoja de dibujos aclarativos.

Barcelona, 5 Noviembre 1979

P. A.



2041141979

Fig. 1

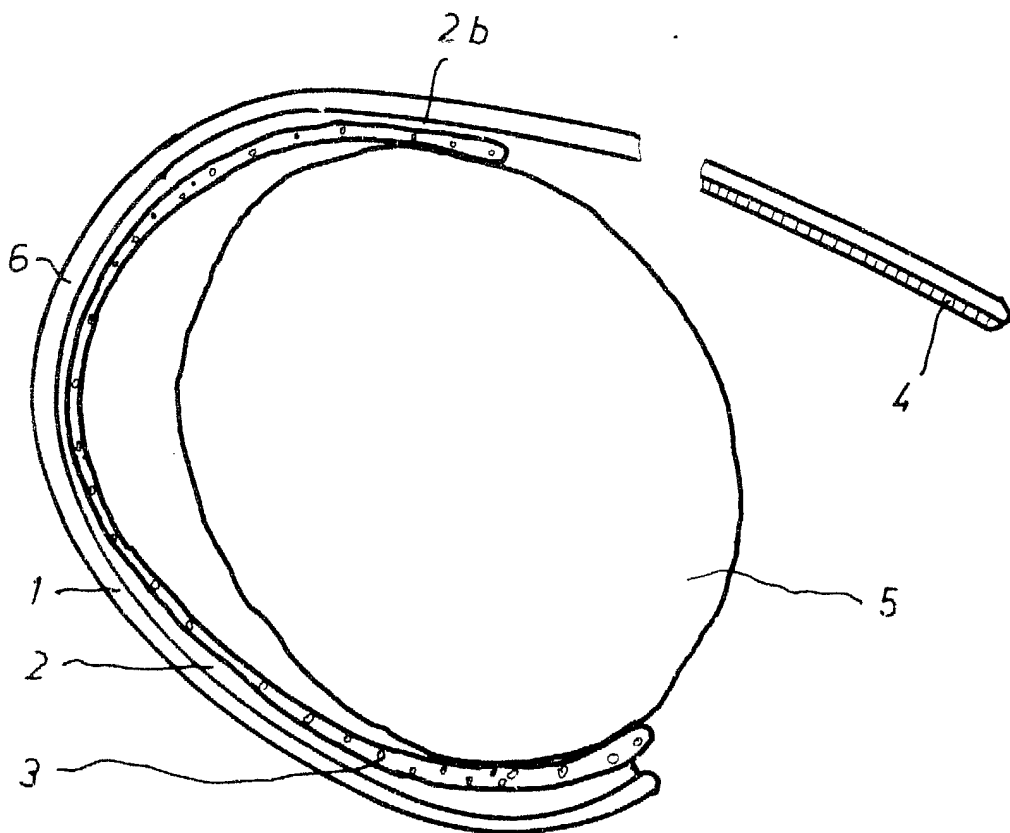
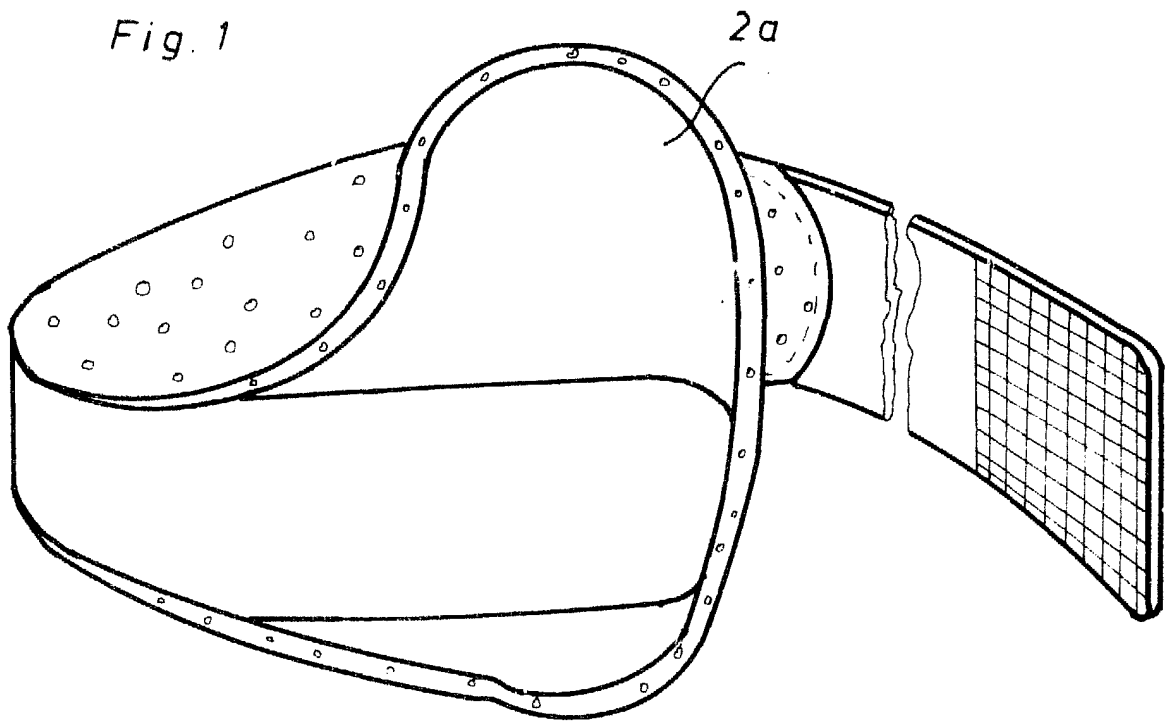


Fig. 2

Barcelona, 15 Novbre. 1979
P.A.

Escala variable