

AÑO 1959

Expediente núm.



246888

REGISTRO DE LA PROPIEDAD INDUSTRIAL

PATENTE DE INVENCIÓN.

MEMORIA DESCRIPTIVA

que se acompaña a la solicitud de

una **PATENTE DE INVENCIÓN** por 20 años, en España

a favor de

D. Juan Balcells Pons

, de nacionalidad

española

domiciliado en

Pla de Santa Maria
(Tarragona)

calle de Generalísimo

núm. 18.

por:

“UNA MAQUINA PERFECCIONADA PARA SEMBRAR Y ABONAR”.

Nº 10130

Agente Sr. Luis Durán Corretjer

246888
246888



PATENTE DE INVENCION

por 20 años

por "UNA MAQUINA PERFECCIONADA PARA SEMBRAR Y ABONAR", a favor de D. Juan Balcells Pons, de nacionalidad española, domiciliado en Pla de Santa María (Tarragona), Generalísimo, 18.

=====

MEMORIA DESCRIPTIVA

La mecanización de la agricultura es de la mayor importancia en un país como el nuestro en el que la creación de grandes masas industriales se ha ido acelerando gradualmente, traduciéndose sus renovadas necesidades de mano de obra en un progresivo absentismo rural que amenaza con transformar el panorama de la economía española, haciendo recaer nuevamente múltiples preocupaciones en torno al sector agrícola. Es por tanto del mayor interés el conseguir máquinas agrícolas que múlti-



pliquen el rendimiento del hombre, tendiendo a mantener, e incluso a aumentar la producción global aún con disponibilidades menores de personal.

5. Esta Patente de invención se refiere a una máquina para sembrar y abonar, que cumple estas dos funciones con gran rapidez y eficacia, ahorrando gran cantidad de jornales.

10. Para su mejor comprensión, se adjuntan, a título de ejemplo, unos dibujos representativos de una máquina de sembrar y abonar realizada de acuerdo con la presente Patente de invención.

La figura I es una sección transversal de la máquina, y las figuras II, III y IV son respectivamente vistas lateral, frontal y superior de la misma.

15. Según tales figuras, esta máquina consiste esencialmente en una tolva -1- que se apoya sobre el eje -2- sostenido por el bastidor -3-, cuyo bastidor posee los montantes laterales -4- y -5- que soportan por la parte superior el cigüeñal -6-, impulsado por un extremo por la cadena -7- que está conectada al piñón -8- solidario al manguito -9- fijo al cubo de la rueda -10- de la máquina, cuya rueda gira loca en la mangueta -11- fijada por el brazo -12- al eje -2-, del mismo modo que lo hace la otra rueda -13- sobre la mangueta -14- fijada a -2- por el brazo -15-.

25. La tolva -1- posee dos hileras longitudinales de compartimientos, destinados los de una hilera, como los -16-, -17- y -18-, a contener el abono, y los de la otra hilera, como los -19-, -20-, -21- y -22-, la simiente, estando ligeramente desplazados los de una hilera con respecto a los de otra. Los compartimientos -16-, -17- y -18-, destinados a contener abono, poseen cada uno de ellos dos



- varillas verticales, una de ellas, -23- de la figura I, guiada en su desplazamiento vertical, y moviéndose constantemente delante del orificio -24- de la parte inferior del compartimiento -18-, y la otra varilla -25-, oscilando
5. alrededor de la placa -26-, y terminando en una pala extrema -27-; ambas varillas están movidas por el cigüeñal -6-, y sus movimientos están combinados para que la salida del abono por el orificio -24- sea regular. Los compartimientos de la semilla -19-, -20-, -21- y -22-, poseen solamente una varilla vertical cada uno, tal como -28- de la figura I, que se mueven siempre encima de los orificios de su parte inferior, tal como -29- del compartimiento -21- estando impulsadas igualmente por el cigüeñal -6-. Debajo de todos los orificios inferiores, existen unas tajaderas
10. verticales como -42- y -43- a las que van anejos los ganchos de roturar como los -44- y -45-.
- 15.

La mayor o menor apertura de los orificios de la parte inferior de ambas hileras de compartimientos, se consigue por medio de las planchas perforadas inferiores -30- y -31- las cuales se pueden desplazar longitudinalmente por medio

20. de las palancas -32- y -33- adosadas lateralmente a la tolva -1-.

- La tolva -1- posee un movimiento lateral de vaivén producido por un brazo -34- fijo al cigüeñal -6-, siendo
25. amortiguado este movimiento por los resortes -35- y -36-, situados en los extremos de los tirantes -37- y -38- fijos a los bastidores -4- y -5-, y por el resorte -39- situado en el extremo del mismo brazo -34-.

- La tolva -1- posee lateralmente y cerca de su parte
30. baja los perfiles oblicuos -40- y -41-, en los que son susceptibles de apoyarse los brazos -12- y -15- de sustentación de las ruedas -10- y -13-, pudiendo ocupar dichas



- ruedas dos posiciones distintas, en la primera de las cuales, figura II, los ganchos de roturar como los -44- y -45-, quedan a menor altura que las ruedas -10- y -13- de la máquina, siendo esta posición adecuada para el laboreo, y en la se-
5. gunda posición, dichos ganchos quedan a mayor altura que las ruedas -10- y -13-, siendo esta posición adecuada para el transporte de la máquina.

- Para el arrastre de la máquina, ésta posee un brazo posterior con un manco asidero -46-, y un brazo delantero
10. -47- para sujetarlo al medio motriz, sea caballería o tractor.

Todo cuanto no afecte, altere, cambie o modifique la esencia de la máquina de sembrar y abonar anteriormente descrita, será variable a los efectos de la actual Patente.

15. N O T A.

- Se reivindica como objeto de esta Patente de invención:
- 1.- Una máquina perfeccionada para sembrar y abonar, caracterizada esencialmente por consistir en un bastidor que soporta en su parte baja un eje al que están sujetas por
20. medio de dos acodamientos, las dos ruedas locas de la máquina, y que soporta en su parte superior por medio de dos montantes laterales, un árbol cigüeñal impulsado por una cadena que va conectada a un piñón fijo en una de las ruedas descansando sobre el eje inferior una tolva que lleva dos
25. hileras de compartimientos, perforados inferiormente, cuya tolva recibe un movimiento de vaivén producido por un brazo fijado al cigüeñal, existiendo resortes laterales fijos al bastidor y al mismo brazo motriz, para el amortiguamiento de las oscilaciones laterales.
30. 2.- La propia máquina de la reivindicación anterior, caracterizada esencialmente porque los compartimientos de ambas hileras de la tolva, están ligeramente desplazados



- unos con respecto a otros, encontrándose en el interior de los de una hilera, dos varillas que arrancan del cigüeñal superior, una de ellas terminada en una pala extrema, y susceptible de oscilar alrededor de un soporte de la tolva, y la otra desplazándose verticalmente encima del orificio inferior del compartimiento correspondiente, mientras que los compartimientos de la otra hilera unen tan solamente con una varilla análoga a estas últimas; existiendo debajo de la tolva, dos planchas perforadas susceptibles de moverse longitudinalmente por la acción de sendas palancas, y existiendo asimismo debajo de cada orificio de la tolva, una tajadera que lleva unido un gancho de roturar. La tolva lleva asimismo lateralmente, dos perfiles oblicuos en los que se apoyan los brazos de los acodamientos del eje inferior que llevan las ruedas, pudiendo ocupar dos posiciones distintas, quedando en una de ellas las ruedas a mayor altura que los ganchos de roturar, y viceversa en la otra posición.
5. 10. 15.

Sean cuales fueren las circunstancias que concurran en la esencialidad de la Patente de invención definida en las anteriores reivindicaciones, cuyo objeto es:

20.

3.- "UNA MAQUINA PERFECCIONADA PARA SEMBRAR Y ABONAR".

Consta la presente memoria de cinco hojas foliadas, mecanografiadas por una sola cara y del dibujo adjunto.

25. Barcelona, diez de enero de mil novecientos cincuenta y nueve.

P.A. de D. Juan Balcells Pons,

L. DURAN
P.P.

D. JUAN BALCELLS PONS

246.888 HOJA UNICA

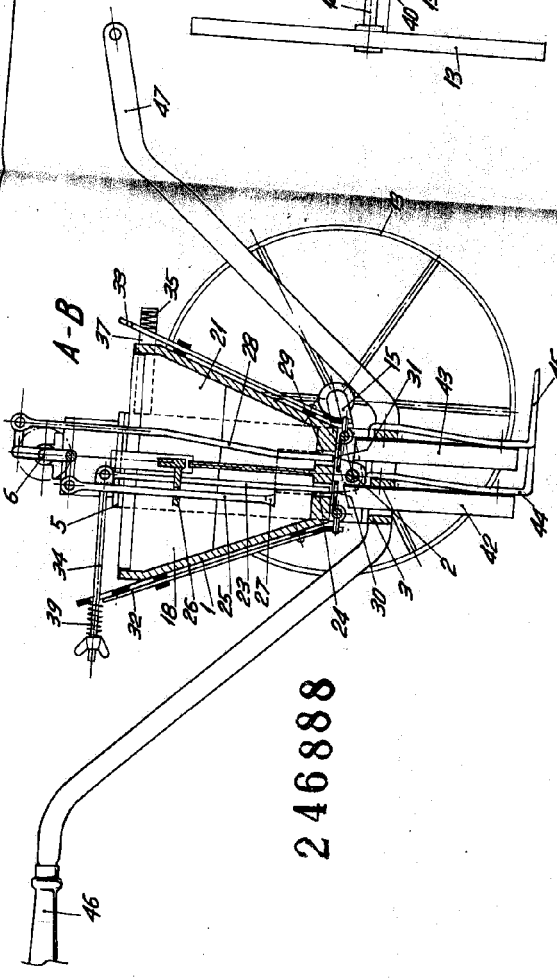


Fig. I

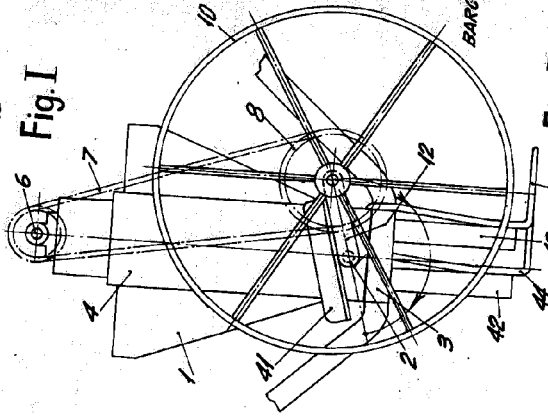


Fig. II

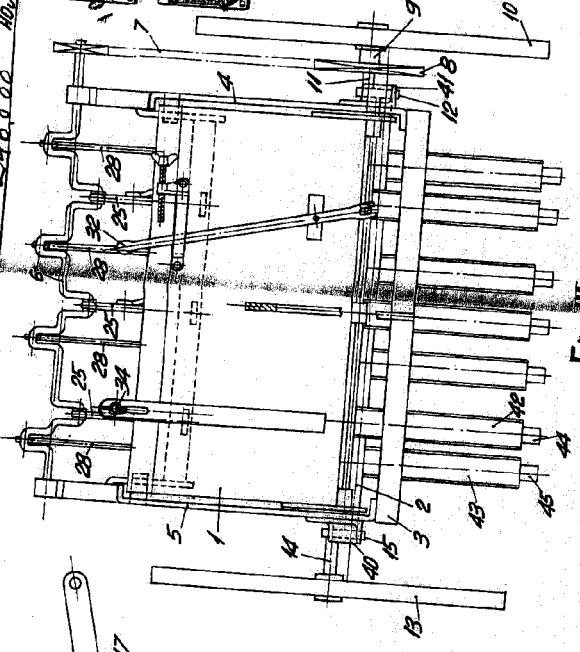


Fig. III

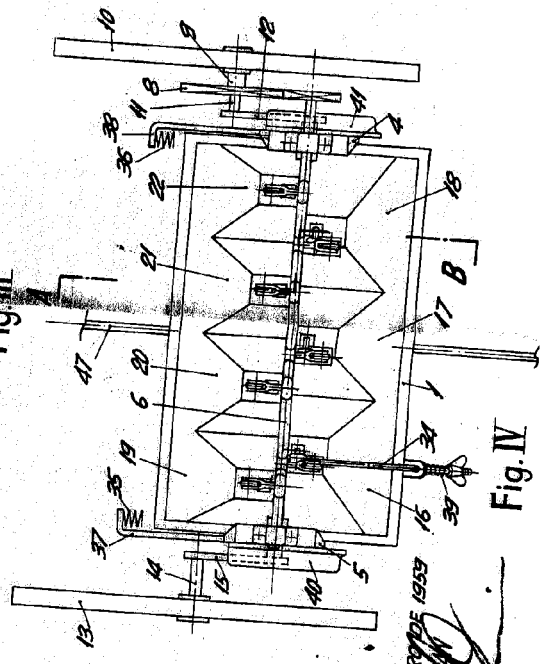


Fig. IV

BARCELONA, 10 ENERO DE 1933
 L. DURAN
 P. P. P.

ESCALA VARIABLE

246888