

AÑO 1.959

Expediente núm.



246882

REGISTRO DE LA PROPIEDAD INDUSTRIAL

PATENTE DE **INTRODUCCION** **246882**

MEMORIA DESCRIPTIVA

que se acompaña a la solicitud de

una **PATENTE DE INTRODUCCION** por 10 años, en España

a favor de

Soc. Acc. LUIGI POMINI de nacionalidad

italiana domiciliado en CASTELLANZA (Varose) Italia

calle de núm.

por:

« UN DISPOSITIVO PARA REGULAR EL JUEGO ENTRE MUÑONES Y COJINETES DEL CILINDRO CENTRAL DE UN TRIO DE LAMINACION »

Nº 12714

Agente Sr. Escrivá



946882

246882

MEMORIA DESCRIPTIVA

Correspondiente a una PATENTE DE INTRODUCCION, cuyo registro se solicita por 10 años.

A favor de

Soc. Acc. LUIGI POMINI, de nacionalidad italiana.

Residente en CASTELLANZA(Varese)Italia.-

p o r :

“UN DISPOSITIVO PARA REGULAR EL JUEGO ENTRE MUÑONES Y COJINETES DEL CILINDRO CENTRAL DE UN TRIO DE LAMINACION”.

- - - - -



246882

La presente Patente se refiere a un dispositivo para regular el juego entre muñones y cojinetes del cilindro central de un trio de laminación.

5.- El peticionario explota dicho dispositivo en sus talleres de CASTELLANZA(Varese)Italia, y se propone introducirlo en España, donde es nuevo y desconocido, por lo que se solicita Patente de Introducción, al amparo de la legislación vigente.

10.- En relación con otros sistemas conocidos, el dispositivo presenta ventajas desde el punto de vista de la precisión y comodidad de su manejo.

15.- Consiste, esencialmente, para cada cojinete, en dos barras verticales cuyas extremidades inferiores, planas, apoyan sobre la guarnición superior, formando cada una, en el otro extremo, dos planos inclinados en contacto con las caras inclinadas de dos cuñas contrapuestas, cuyas caras superiores apoyan contra la traviesa superior del bastidor, pudiendo, dichas cuñas, desplazarse transversalmente, en sentidos opuestos, al ser actuadas por un sistema constituido por un vástago transversal, roscado por un extremo, que atraviesa las cuñas y está vinculado a una de ellas, y una tuerca exterior de maniobra. Al actuar sobre ésta tuerca, el vástago se desplaza axialmente, arrastrando una de las cuñas, mientras que la otra es empujada por la propia tuerca, resultando una mútua aproximación de ambas cuñas que se traduce en un desplazamiento hacia abajo de la barra, la cual, 25.- al presionar la guarnición superior, la hace descender, aproximándola a la guarnición inferior.

Se comprende que dando a las cuñas la posición conveniente, al actuar sobre la tuerca, se consigue que el juego entre cojinete y árbol tenga el valor deseado.

30.- En la hoja de dibujos adjunta se representa, a título ilustrativo, pero sin que suponga limitación de lo reivindicado, un caso de realización del objeto de la Patente.



246882

La figura 1 representa el bastidor de un trío, con el dispositivo, visto en su conjunto.

35.- La figura 2 corresponde a una sección, en detalle ampliado, por el plano A A, indicado en la figura primera.

Refiriéndonos a dichas figuras, vemos en (1) y (2) las guarniciones portacojinetes, superior e inferior, correspondientes a uno de los extremos del árbol del cilindro central.

40.- Sobre la guarnición superior (1) apoyan las barras verticales (3), por sus bases inferiores planas. La extremidad superior de cada barra forma a modo de un doble bisel, (figura 2) presentando dos superficies inclinadas sobre las que actúan las cuñas (4) y (5), atravesadas por el vástago (7). Las cuñas es-

45.- tán dispuestas en forma que sus caras superiores, horizontales, se aplican contra la superficie inferior de la traviesa (6) del bastidor, y sus caras inferiores se encuentran en contacto con las superficies inclinadas de la barra.

El vástago (7) presenta, en uno de sus extremos, un saliente que encaja en un resalte formado en el agujero que atraviesa la cuña (4), la cual queda así vinculada al vástago, que la arrastra en su desplazamiento transversal. El otro extremo de dicho vástago, saliente al exterior del bastidor, está fileteado y provisto de una tuerca (8), cuya base apoya contra la cuña

55.- (5), y de una contratuerca (9).

En éstas condiciones, el giro de la tuerca (8) determina el desplazamiento, en sentido opuesto, de las cuñas, las cuales actúan sobre las superficies inclinadas de la extremidad superior de la barra (3), que se desplaza verticalmente, haciendo variar la distancia entre las guarniciones (1) y (2), modificando el juego entre árbol y cojinete.

60.- En el dispositivo descrito podrán introducirse modificaciones de detalle que no alteren la esencialidad, y que se entenderán igualmente comprendidas dentro del objeto de la Patente.
65.-



246882

R E I V I N D I C A C I O N E S

- 70.- 1ª).-*UN DISPOSITIVO PARA REGULAR EL JUEGO ENTRE MUÑONES Y COJINETES DEL CILINDRO CENTRAL DE UN TRIO DE LAMINACION", caracterizado por el hecho de que, para cada cojinete, comprende dos barras verticales que apoyan, por un extremo, sobre la guarnición superior, y que por el otro extremo forman dos planos inclinados, a modo de doble bisel, sobre los que actúan sendas cuñas contrapuestas, desplazables transversalmente en sentidos opuestos, y cuyas caras superiores, horizontales, apoyan sobre
- 75.- la traviesa superior del bastidor, de manera que las acciones ejercidas por las cuñas son transmitidas por las barras a dicha guarnición superior, aproximándola más o menos, según la posición de las cuñas, a la guarnición inferior fija, variando así el juego entre cojinete y muñón.
- 80.- 2ª).-*UN DISPOSITIVO PARA REGULAR EL JUEGO ENTRE MUÑONES Y COJINETES DEL CILINDRO CENTRAL DE UN TRIO DE LAMINACION" , caracteriza por el hecho de que, para cada barra, las dos cuñas están atravesadas por un vástago vinculado a una de ellas, por un extremo, deslizante a través de la otra, y que sale al exterior, donde está roscado y provisto de una tuerca, en forma
- 85.- que, al actuar sobre ella, se determina el corrimiento axial del vástago y el consiguiente desplazamiento de las cuñas, en sentido opuesto.

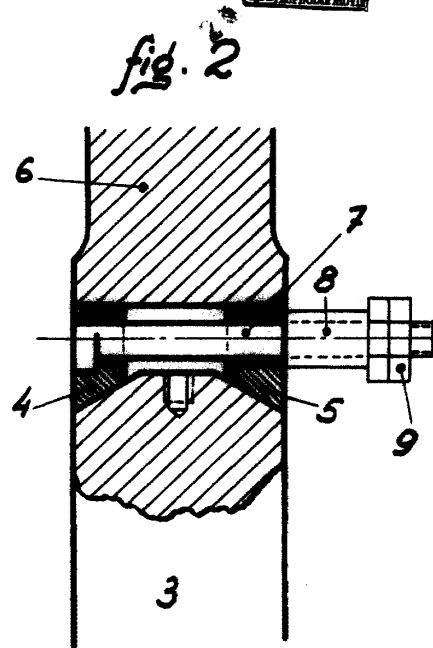
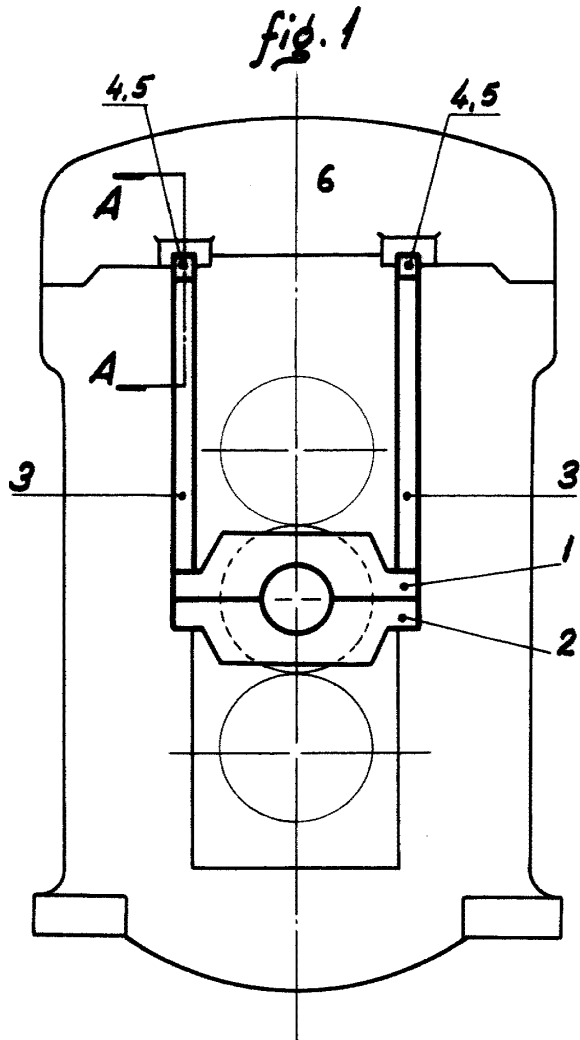
- 90.- 3ª).-*UN DISPOSITIVO PARA REGULAR EL JUEGO ENTRE MUÑONES Y COJINETES DEL CILINDRO CENTRAL DE UN TRIO DE LAMINACION".

La presente memoria descriptiva consta de cuatro hojas foliadas y mecanografiadas por una sola cara, componiendo un total de noventa y tres líneas, incluidas las presentes.

Madrid, 28 de Enero de 1.959

ANTONIO ESCRIBA
P.P.

246802



Escala variable.

Madrid, 28 de Enero de 1.959