



ESPAÑA

10 ES	11 NUMERO	10 Y
	21 246.879/4	
	22 FECHA DE PRESENTACION	
	19-NOVIEMBRE-1979	

**MODELO DE UTILIDAD**

1 JUL. 1980

30 PRIORIDADES:	32 FECHA	33 PAIS
31 NUMERO		

47 FECHA DE PUBLICIDAD	51 CLASIFICACION INTERNACIONAL
	G 08 B 3/00; H 04 M 1/03

54 TITULO DE LA INVENCIÓN
" TELEFONO DE VIVIENDA E INTERFONIA PERFECCIONADO "

71 SOLICITANTE (S)
COMPONENTES ELECTROMECHANICOS, S. A.

DOMICILIO DEL SOLICITANTE
La Cierva, 3 - Polígono Industrial de Leganés - MADRID

72 INVENTOR (ES)

73 TITULAR (ES)

74 REPRESENTANTE
DON BERNARDO UNGRIA GOIBURU

PPG/CM.-

1 El Estatuto vigente sobre Propiedad Industrial, de  
26 de Julio de 1929, en su texto refundido publicado el 30  
de Abril de 1930, establece los caracteres de patentabili-  
dad de las invenciones de tipo industrial que tienen por  
5 objeto obtener ventajas sobre lo ya conocido, admitiendo  
por consiguiente como patentables, las nuevas máquinas, a-  
paratos, instrumentos, procesos de fabricación, etc. La am-  
plitud de conceptos previstos como patentables, ha llevado  
al legislador a aclarar (Artº. 46) que la enumeración con-  
10 tenida en dicho cuerpo legal es puramente enunciativa y no  
limitativa, haciéndola extensiva incluso a los descubrimien-  
tos de tipo científico (Artº. 47).

El Decreto de 26 de Diciembre de 1947, recogiendo  
la Orden de 18 de Noviembre de 1935, confirma el criterio  
15 legal de que también serán patentables los instrumentos, ob-  
jetos, o partes de los mismos, que aporten a la función a  
que son destinados, un beneficio o efecto nuevo, y en defi-  
nitiva que constituyan una mejora sustancial sobre lo ante-  
riormente conocido.

20 Pues bien, a tenor de lo expuesto, y en base al ar-  
ticulado que recoge los conceptos expresados, debe conside-  
rarse, que la invención a que se refiere la presente memo-  
ria, constituye una novedad industrial, con características  
y ventajas que la hacen merecedora del privilegio de explo-  
25 tación exclusiva que por ella se solicita, premiando así  
los méritos de quien aporta a la industria del país una me-  
jora efectiva y precisamente comprendida entre las enuncia-  
das por la Ley como patentables. (Arts. 46 y 47 en relación  
con el 171, en su nueva redacción afectada por la Orden de  
30 18 de Noviembre de 1.935).

1 La presente invención, según se expresa en  
el enunciado de esta memoria descriptiva, consiste en un  
teléfono de vivienda e interfonía perfeccionado.

5 El teléfono que presenta la invención está  
concebido con una pluralidad de detalles y aspectos fun-  
cionales que le confieren una supremacía, tanto estática  
como de funcionamiento, a la hora de comparársele con  
otros teléfonos existentes hasta el momento en el mercado.  
10 En efecto, este teléfono que está realizado con un especial  
sistema de inyección de material en los moldes que lo con-  
forman está dotado de una característica forma de encaje  
entre las piezas que lo integran, circunstancia de gran  
transcendencia, ya que se impide que las posibles rebabas  
15 que puedan salir en las piezas, durante su proceso de fa-  
bricación, queden exteriores y afecten al usuario, afeando,  
incluso, el aspecto externo del teléfono.

Otro aspecto interesante del teléfono, objeto  
de la invención, radica en la incorporación, en el seno de  
su base soporte, de un sistema automático de conexión de  
20 cable, que elimina la presencia de tornillos que emerge al  
exterior inyectado en el propio cuerpo de la base del telé-  
fono.

25 En el mando micro-auricular, y en su parte in-  
terna se ha incorporado el pulsador de comando, realizado  
en el mismo material que el resto del teléfono, el cual  
tiene como misión bien el accionar una cerradura eléctrica,  
tal y como la existente en el portal de una vivienda, o  
bien para llamar a otro teléfono existente en la red de  
30 interfonía.



1 La figura 4ª muestra una vista de alzado de  
la base de soporte del micro-auricular, en la que con lí-  
nea punteada se ha representado uno de los grupos de tres  
5 teclas, con los que opcionalmente puede ir dotada esta  
parte del teléfono.

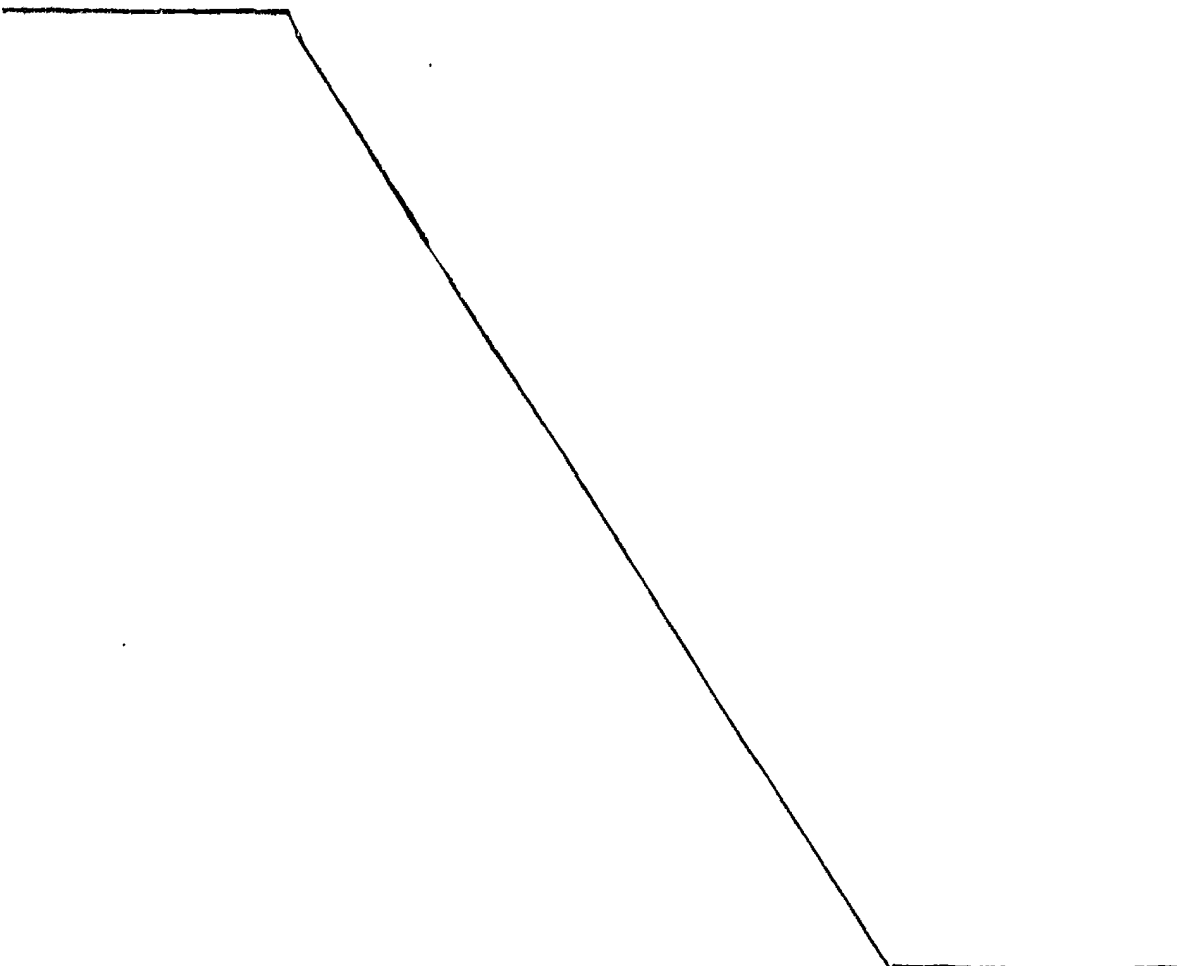
A la vista de las mencionadas figuras 1, 2, 3, 4, 5, 6, 7, 8, 9, 10, 11, 12, 13, 14, 15, 16, 17, 18, 19, 20, 21, 22, 23, 24, 25, 26, 27, 28, 29, 30, como  
puede comprobarse, el teléfono de vivienda e interfonía,  
perfeccionado, objeto de la presente invención, queda  
constituído a partir de dos cuerpos moldeados, de los cua-  
les el cuerpo 1 determina el conjunto micro-auricular y  
el cuerpo 9 conforma la base del teléfono. En el cuerpo  
micro-auricular 1, la parte correspondiente al auricular  
2, propiamente dicho, configura una trayectoria práctica-  
mente lineal en relación con el cuerpo central, mientras  
que la zona correspondiente al micrófono 3 está afectada  
por una marcada curvatura.

En la cara interna del micro-auricular 1 y  
en su zona central, se ha previsto la existencia de un  
pulsador que en su cara interna lleva alojada dos ampo-  
20 llas REED 7, que son susceptibles de entrar en la zona de  
influencia de dos imanes 8 ubicados en el cuerpo interno  
del micro-auricular, definiendo todo ello la parte de  
conmutación del teléfono. La zona de utilización del  
auricular 2 presenta un suave cajeado cuadrangular, con  
25 zonas curvadas, en la que se asientan una pluralidad de  
perforaciones 5, estéticamente agrupadas. En la zona de  
utilización del micrófono 3 existe un cajeado en el que  
se asientan una pluralidad de ranurados 6 dispuestos, tam-  
bién con una original estética.

1  
5  
10  
15  
20  
25  
30

La base 9 está conformada de manera que pueda soportar estáticamente al conjunto micro-auricular 1, para lo cual está dotada de un cajeadado superior 10 en el que descansará la zona correspondiente al auricular 2 del cuerpo 1, habiéndose previsto en su interior la presencia, opcional, de un teclado compuesto por una o más hileras de tres teclas 11, cuya presencia será función de las necesidades existentes en la instalación en la que puede conectado el teléfono que se presenta.

El conjunto así obtenido da lugar a un dispositivo que al tiempo que presenta una línea funcional y de grán atractivo estético, aporta una serie de perfeccionamientos con respecto a los teléfonos destinados a este mismo cometido.



1 Hecha la descripción a que se refiere la memoria  
que antecede, es preciso insistir en que los detalles de  
realización de la idea expuesta, pueden variar, es decir,  
que pueden sufrir pequeñas alteraciones, basadas siempre  
5 en los principios fundamentales de la idea, que son en esen-  
cia los que quedan reflejados en los párrafos de la descrip-  
ción hecha. En efecto, el Artículo 48 del Estatuto vigente  
sobre Propiedad Industrial, establece como no patentables,  
en su apartado tercero, "los cambios de forma, dimensiones,  
10 proporciones y materias de un objeto ya patentado" fijando  
así el criterio del legislador en el sentido de que paten-  
tada una idea que pueda dar lugar a una realidad práctica  
e industrializable, nadie podrá apoyarse en ella para, a  
pretexto de haber introducido ligeras modificaciones, pre-  
15 sentarla como nueva y propia.

Este principio, en cuanto al alcance de la protec-  
ción del objeto patentado se refiere, se halla confirmado  
por numerosas Sentencias del Tribunal Supremo, y entre -  
ellas, como más terminantes, en las de fechas 16 de octubre  
20 de 1954, 23 de enero de 1959, 20 de marzo de 1964 y otras.

Establecido el concepto expresado, en cuanto a la  
amplitud que debe darse a la protección solicitada, se re-  
dacta a continuación la Nota de Reivindicaciones, de acuer-  
do con lo que se establece en el último párrafo del apar-  
25 tado tercero del Artículo 100 de la Ley, sintetizando así  
las novedades que se desean reivindicar:

#### NOTA DE REIVINDICACIONES

En resumen, el privilegio de explotación exclusi-  
va que se solicita, recaerá sobre las reivindicaciones si-  
30 guientes:

1                   1.- TELEFONO DE VIVIENDA E INTERFONIA PER-  
FECCIONADO, que ejerciendo una duplicidad de funciones,  
tales y como el accionamiento de una cerradura eléctrica  
y la intercomunicación con otros teléfonos, esencialmente  
5 se caracteriza por constituirse a partir de dos cuerpos  
moldeados superponibles de los cuales, uno de ellos deter-  
mina el elemento micro-auricular que presenta uno de sus  
extremos afectado por una marcada curvatura con un frente  
múltiperforado por orificios rasgados bajo los cuales se  
10 define una cámara para el alojamiento del micrófono, mien-  
tras que el extremo opuesto de este cuerpo presenta fron-  
talmente una nueva zona perforada con orificios circula-  
res bajo la cual se define una cámara para el alojamiento  
del auricular, habiéndose previsto en su zona central un  
15 pulsador dotado internamente de dos ampollas de tipo REED  
susceptibles de conmutar los circuitos asociados a las  
mismas por la acción del campo magnético producido por  
dos imanes existentes en la propia carcasa del elemento  
micro-auricular y con la particularidad de que el segundo  
20 de estos cuerpos moldeados que determina la base soporte  
para el elemento micro-auricular, contiene un dispositivo  
automático de conexión de cable, obtenido por inyección  
en el propio cuerpo moldeado de la base soporte.

25                   2.- TELEFONO DE VIVIENDA E INTERFONIA PER-  
FECCIONADO, según reivindicación anterior caracterizado  
porque la base soporte incorpora un teclado modular, dis-  
puesto en grupos de tres teclas, determinante del circuito  
de selección para interfonía.

30                   3.- Se reivindica por último como objeto so-

1

bre el que ha de recaer el Modelo de Utilidad que se solicita: " TELEFONO DE VIVIENDA E INTERFONIA PERFECCIONADO ".

5

Todo conforme queda descrito y reivindicado en la presente memoria descriptiva que consta de nueva páginas mecanografiadas y dibujos que se acompañan.

Madrid, 19 de Noviembre de 1979

BERNARDO UNGRIA  
p.p.

10



15

20

25

30

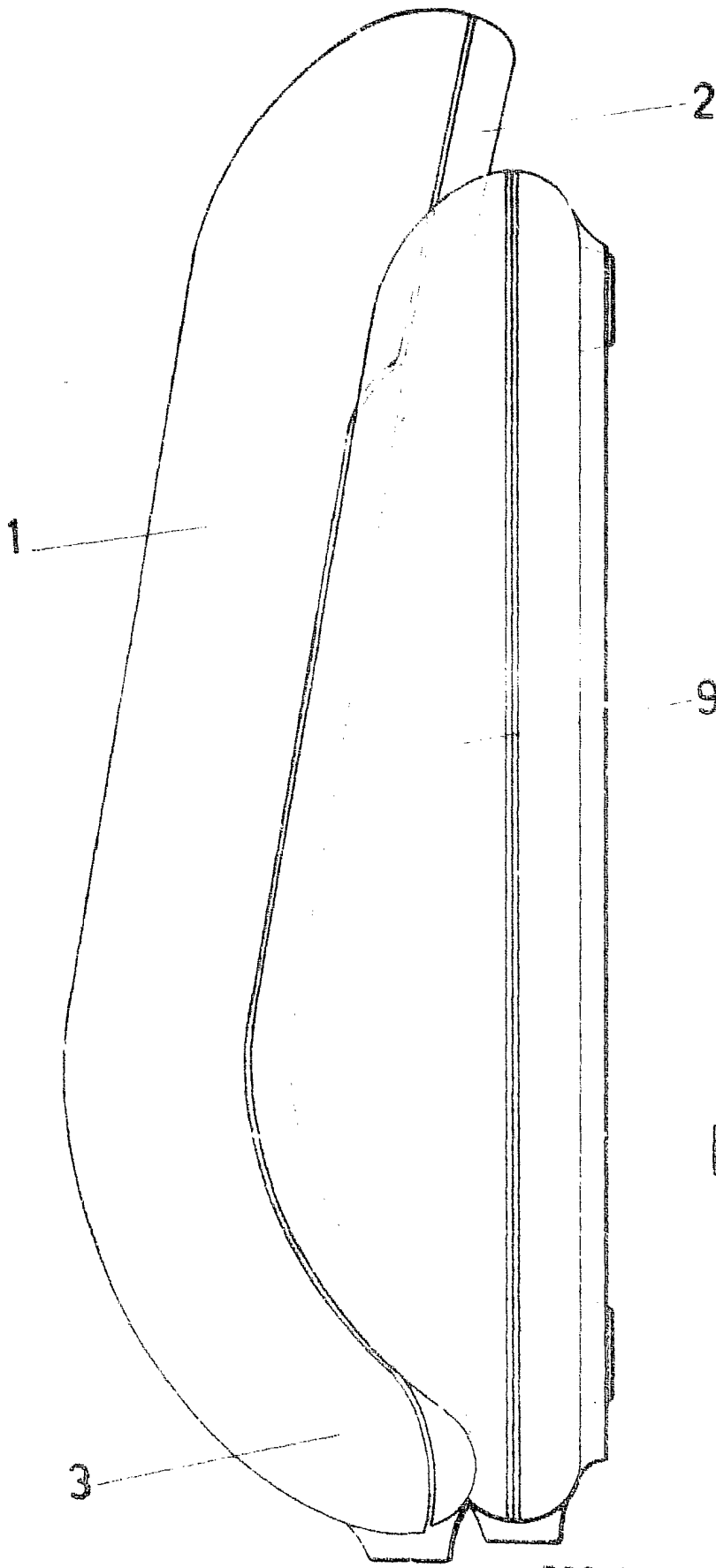


FIG. 1

ESCALA VARIABLE

Madrid, 19 de Noviembre de 1979

BERNARDO UNGRIA

P. P.

Handwritten signature or initials, possibly 'M.C.', written in dark ink.

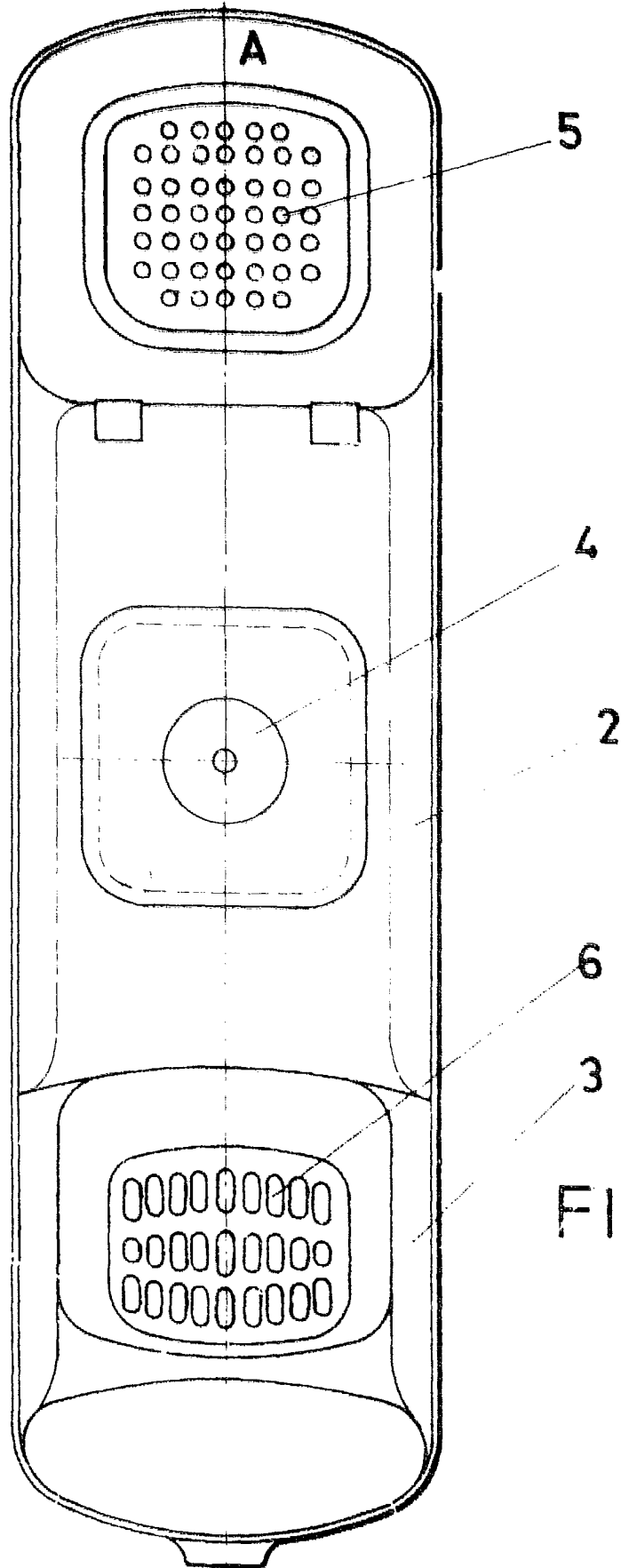


FIG. 2

B

ESCALA VARIABLE

Madrid, 19 de Noviembre de 1979

BERNARDO J. NGRA

P. P.

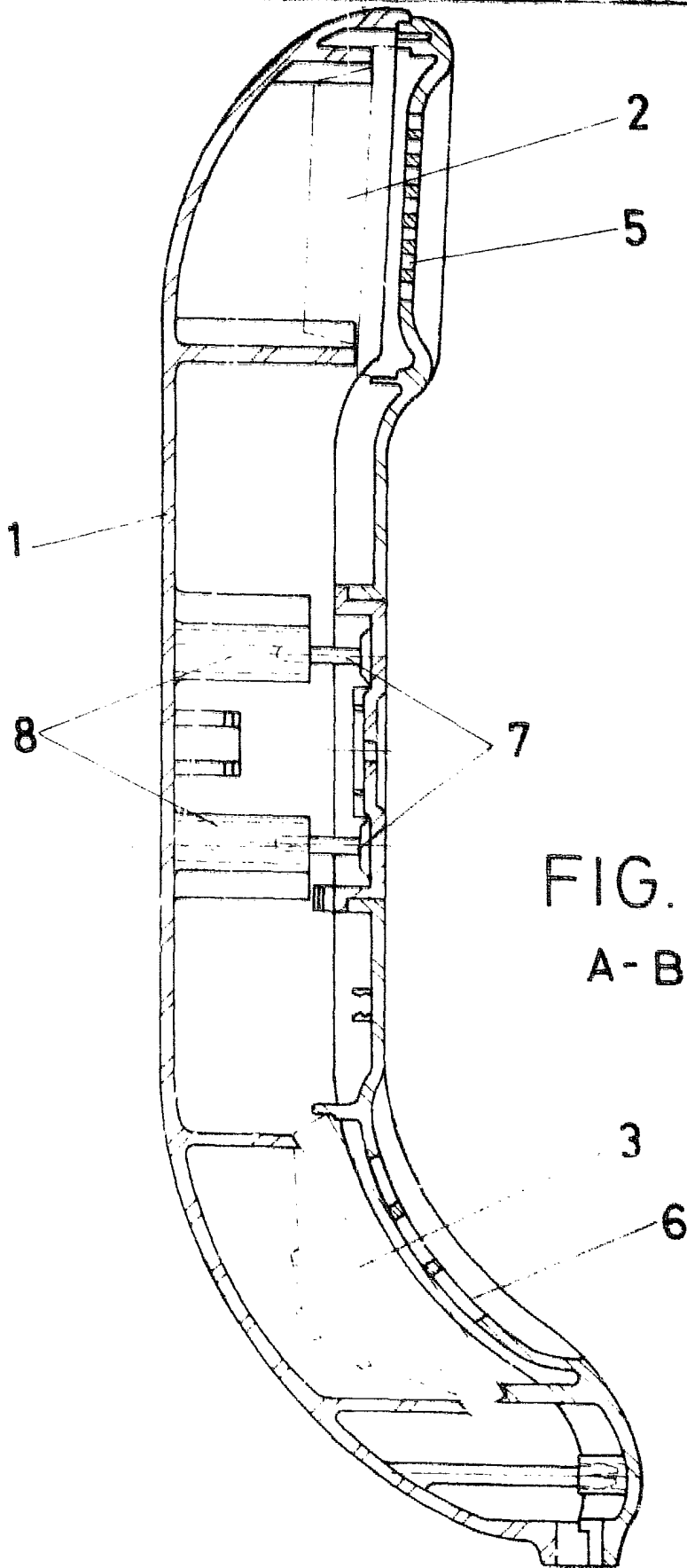


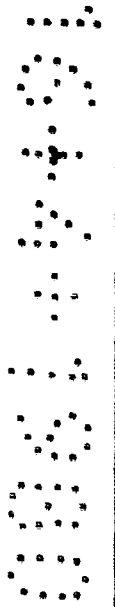
FIG. 3  
A-B

ESCALA VARIABLE

Madrid, 19 de Noviembre de 1979

BERNARDO UNGRIA

P. P.



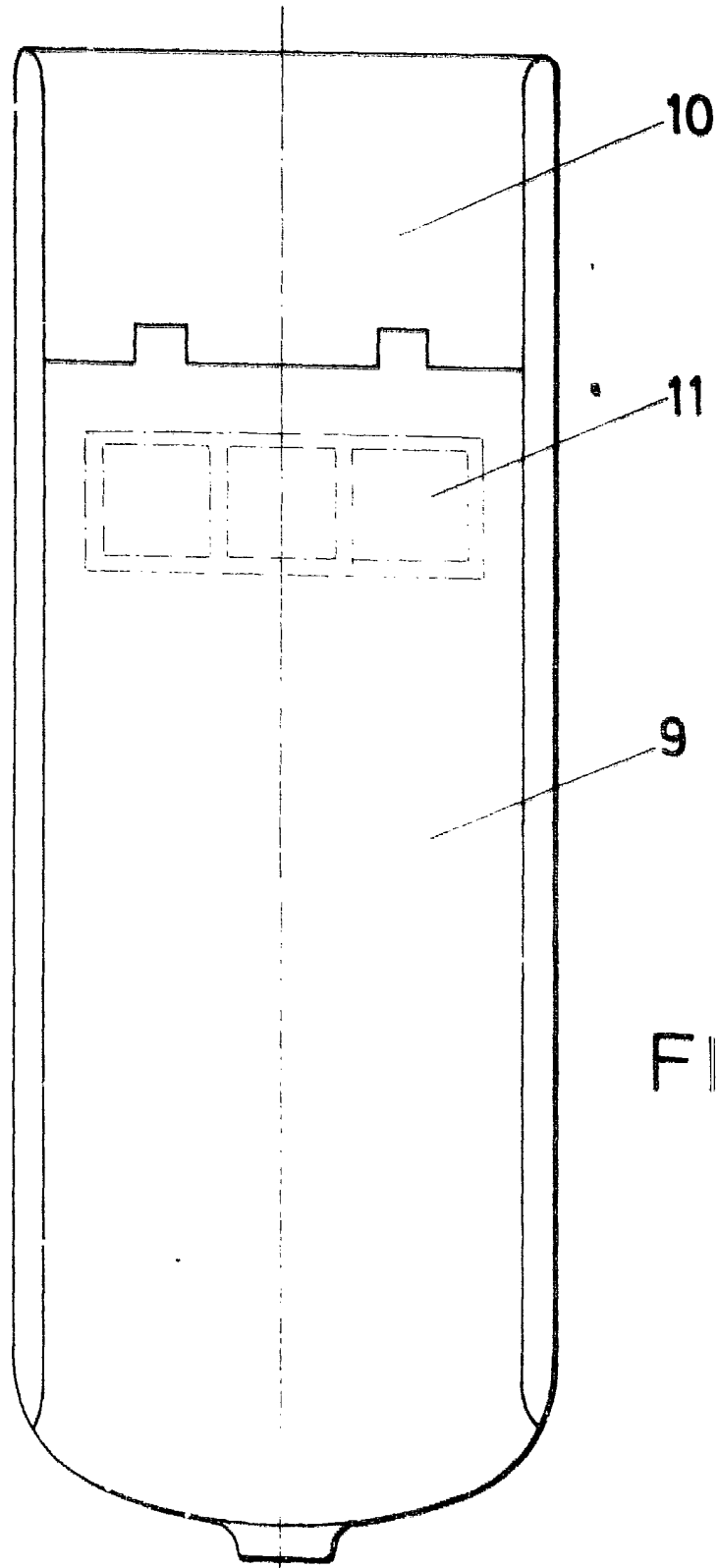


FIG. 4

ESCALA VARIABLE

Madrid, 19 de Noviembre de 1979

BERNARDO UNGRIA

P. P.

A handwritten signature in black ink, appearing to be the name 'Bernardo Ungria', written over the printed name.