

MINISTERIO DE INDUSTRIA Y ENERGIA

Registro de la Propiedad Industrial



ESPAÑA

ES

11

21

22

NUMERO

246.877/8

FECHA DE PRESENTACION

19-NOVIEMBRE-1979

Y

16 JUN. 1980

MODELO DE UTILIDAD

<p>30 PRIORIDADES:</p> <p>31 NUMERO</p>	<p>32 FECHA</p>	<p>33 PAIS</p>
---	-----------------	----------------

<p>47 FECHA DE PUBLICIDAD</p>	<p>51 CLASIFICACION INTERNACIONAL</p> <p>A47B 96/00; E04F 19/00</p>
-------------------------------	---

<p>54 TITULO DE LA INVENCIÓN</p> <p>" CASQUILLO PARA MOLDURAS "</p>
---

<p>71 SOLICITANTE (S)</p> <p>DON FELIPE AZA GRANDE</p>
--

<p>DOMICILIO DEL SOLICITANTE</p> <p>Lardero, 7-9 bajos - LOGROÑO</p>
--

<p>72 INVENTOR (ES)</p>
-------------------------

<p>73 TITULAR (ES)</p>
------------------------

<p>74 REPRESENTANTE</p> <p>DON BERNARDO UNGRIA GOIBURU</p>
--

SC/CM.-

1 El Estatuto vigente sobre Propiedad Industrial, de  
26 de Julio de 1929, en su texto refundido publicado el 30  
de Abril de 1930, establece los caracteres de patentabili-  
dad de las invenciones de tipo industrial que tienen por  
5 objeto obtener ventajas sobre lo ya conocido, admitiendo  
por consiguiente como patentables, las nuevas máquinas, a-  
paratos, instrumentos, procesos de fabricación, etc. La am  
plitud de conceptos previstos como patentables, ha llevado  
al legislador a aclarar (Artº. 46) que la enumeración con-  
10 tenida en dicho cuerpo legal es puramente enunciativa y no  
limitativa, haciéndola extensiva incluso a los descubrimien-  
tos de tipo científico (Artº. 47). . . . .

El Decreto de 26 de Diciembre de 1947, recogiendo  
la Orden de 18 de Noviembre de 1935, confirma el crit  
15 legal de que también serán patentables los instrumentos, ob-  
jetos, o partes de los mismos, que aporten a la función a  
que son destinados, un beneficio o efecto nuevo, y en defi-  
nitiva que constituyan una mejora sustancial sobre lo ante  
riormente conocido.

20 Pues bien, a tenor de lo expuesto, y en base al ar  
ticulado que recoge los conceptos expresados, debe conside-  
rarse, que la invención a que se refiere la presente memo-  
ria, constituye una novedad industrial, con características  
y ventajas que la hacen merecedora del privilegio de explo-  
25 tación exclusiva que por ella se solicita, premiando así  
los méritos de quien aporta a la industria del país una me-  
jora efectiva y precisamente comprendida entre las enuncia-  
das por la Ley como patentables. (Arts. 46 y 47 en relación  
con el 171, en su nueva redacción afectada por la Orden de  
30 18 de Noviembre de 1.935).

1 La presente invención, según se expresa en  
el enunciado de esta Memoria Descriptiva, se refiere a un  
casquillo para molduras, el cual ha sido concebido y reali-  
zado en orden a obtener un elemento de remate para su  
5 aplicación en los extremos de cualquier tipo de moldura  
de muebles, zócalos y similares.

Básicamente el casquillo propiamente dicho se  
constituye mediante un cuerpo metálico que adopta la for-  
ma general de una cazoleta cuya pared de fondo presenta  
10 el mismo contorno que la testa correspondiente a la mol-  
dura sobre la que va aplicado, en tanto que sus paredes  
laterales determinan un medio envolvente de la zona extre-  
ma de tal moldura adaptándose al contorno de la misma.  
La pared lateral inferior es recta y se interrumpe en una  
15 amplia zona central determinando dos aletas laterales o  
extremas, todo ello de forma que al disponerse sobre la  
testa de la moldura el referido cuerpo metálico o casqui-  
llo queda configurando una única pieza con ella.

20 Por consiguiente, el casquillo objeto de la  
invención, además de constituir un embellecedor, sirve  
como elemento de remate para las testas de las molduras,  
evitando los lijados y barnizados que éstas deben de lle-  
var, reduciendo considerablemente la mano de obra y por  
25 consiguiente los costos de fabricación de la moldura en  
cuestión.

30 Para complementar la descripción que seguida-  
mente se va a realizar y con objeto de ayudar a una mejor  
comprensión de las características del invento, se acom-  
paña la presente memoria descriptiva de un juego de pla-

1

nos cuyas figuras representan lo siguiente:

Figura 1ª.- Muestra una vista en perspectiva del casquillo metálico realizado de acuerdo con la invención.

5

Figura 2ª.- Muestra otra vista asimismo en perspectiva de una porción de moldura en la que se aprecia claramente la configuración de uno de sus extremos o testa de la misma sobre la que irá acoplado el casquillo representado en la figura anterior.

10

Figura 3ª.- Muestra una vista en alzado lateral y seccionada del extremo de una moldura acoplado sobre el correspondiente panel del mueble, así como el casquillo dispuesto sobre la testa propia de la moldura.

15

Figura 4ª.- Muestra una vista en perspectiva y seccionada de acuerdo con la línea A-B, representada en la figura anterior, pudiéndose apreciar claramente la forma en que queda el casquillo sobre el extremo de la moldura, encontrándose ésta a su vez dispuesta y acoplada sobre el canto superior del correspondiente panel del mueble.

20

A la vista de las mencionadas figuras, puede observarse el casquillo 1 propiamente dicho, el cual está concebido como elemento de remate para su aplicación en los extremos de cualquier tipo de moldura de muebles, zócalos y similares, de tal forma que dicho casquillo 1 adopta la forma de una cazoleta con su pared de fondo 2 presentando el mismo contorno que la testa 3 correspondiente a la moldura 4 sobre la que va a ser aplicado.

25

30

Por su parte, las paredes laterales 5 de tal casquillo 1 envuelven y se adaptan al contorno de la propia

1 moldura 4, de modo que al disponerse el casquillo 1 sobre  
la referida testa 3 de la moldura 4, aquél queda configu-  
rando una única pieza con tal moldura 4, tal y como se  
aprecia claramente en las figuras 3ª y 4ª.

5 Asimismo, se ha previsto que la pared infe-  
rior de la cazoleta o casquillo 1 sea totalmente recta y  
presente una amplia éscotadura central 6 que origina una  
pareja de aletas extremas 7 para su perfecta adaptación so-  
bre los bordes extremos e inferiores 8 correspondientes a  
10 la moldura 4, ya que dicha moldura 4 presenta inferiormente  
un canal 9 para su acoplamiento sobre la parte superior del  
correspondiente panel 10 del mueble.

15 De esta forma al disponerse el casquillo 1 so-  
bre la testa 3 de la moldura 4, tal casquillo 1 queda per-  
fectamente envolviendo a la zona extrema de tal moldura 4,  
de modo que el rebajé o escotadura 6 de la cara o pared  
inferior del casquillo 1 salva el espesor del panel 10 so-  
bre el que va montada la referida moldura 4, constituyendo  
20 así dicho casquillo 1 un elemento embellecedor y remate  
de las testas 3 de las molduras, tanto sean éstas de mue-  
bles como de zócalos o similares.

25 Por consiguiente, y en virtud de que la fa-  
bricación del casquillo 1 es sumamente poco costosa en su  
fabricación, el mismo aporta un grán beneficio, por cuanto  
que evita los lijados y barnizados a que deben de ser some-  
tidas las testas 3 de las molduras 4, cualquiera que sea el  
tipo de éstas.

---

1 Hecha la descripción a que se refiere la memoria  
que antecede, es preciso insistir en que los detalles de  
realización de la idea expuesta, pueden variar, es decir,  
que pueden sufrir pequeñas alteraciones, basadas siempre  
5 en los principios fundamentales de la idea, que son en esen-  
cia los que quedan reflejados en los párrafos de la descrip-  
ción hecha. En efecto, el Artículo 48 del Estatuto vigente  
sobre Propiedad Industrial, establece como no patentables,  
en su apartado tercero, "los cambios de forma, dimensiones,  
10 proporciones y materias de un objeto ya patentado" fijando  
así el criterio del legislador en el sentido de que paten-  
tada una idea que pueda dar lugar a una realidad práctica  
e industrializable, nadie podrá apoyarse en ella para, a  
pretexto de haber introducido ligeras modificaciones, pre-  
15 sentarla como nueva y propia.

Este principio, en cuanto al alcance de la protec-  
ción del objeto patentado se refiere, se halla confirmado  
por numerosas Sentencias del Tribunal Supremo, y entre -  
ellas, como más terminantes, en las de fechas 16 de octubre  
20 de 1954, 23 de enero de 1959, 20 de marzo de 1964 y otras.

Establecido el concepto expresado, en cuanto a la  
amplitud que debe darse a la protección solicitada, se re-  
dacta a continuación la Nota de Reivindicaciones, de acuer-  
do con lo que se establece en el último párrafo del apar-  
25 tado tercero del Artículo 100 de la Ley, sintetizando así  
las novedades que se desean reivindicar:

#### NOTA DE REIVINDICACIONES

30 En resumen, el privilegio de explotación exclusi-  
va que se solicita, recaerá sobre las reivindicaciones si-  
guientes:

1                   1.- CASQUILLO PARA MOLDURAS, que estando es-  
pecialmente concebido como elemento de remate para su apli-  
cación en los extremos de cualquier tipo de moldura de  
muebles, ~~replantes~~ y similares, esencialmente se caracteriza  
5 porque se constituye mediante un cuerpo metálico que adopta  
la forma de una cazoleta cuya pared de fondo presenta el  
mismo contorno que la testa correspondiente a la moldura  
sobre la que va a ser aplicado, en tanto que sus paredes  
laterales envuelven y se adaptan al contorno de la propia  
10 moldura; con la particularidad de que una de tales paredes  
laterales, concretamente la inferior que es recta, se inte-  
rrumpe en una amplia zona central determinando dos aletas  
extremas, todo ello de tal modo que al disponerse sobre la  
testa de la mddura quede configurando una única pieza con  
15 ésta.

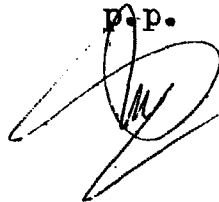
2.- Se reivindica por último como objeto so-  
bre el que ha de recaer el modelo de utilidad que se solici-  
ta: CASQUILLO PARA MOLDURAS.

20 Todo conforme queda descrito y reivindicado  
en la presente memoria descriptiva que consta de siete pági-  
nas mecanografiadas y dibujos adjuntos.

Madrid 19 noviembre 1979

BERNARDO UNGRIA

P.p.



25

30

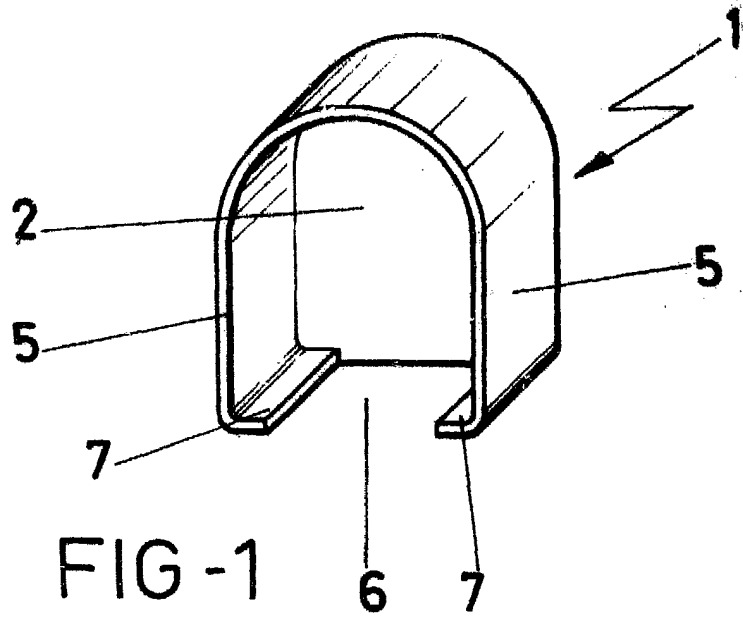


FIG - 1

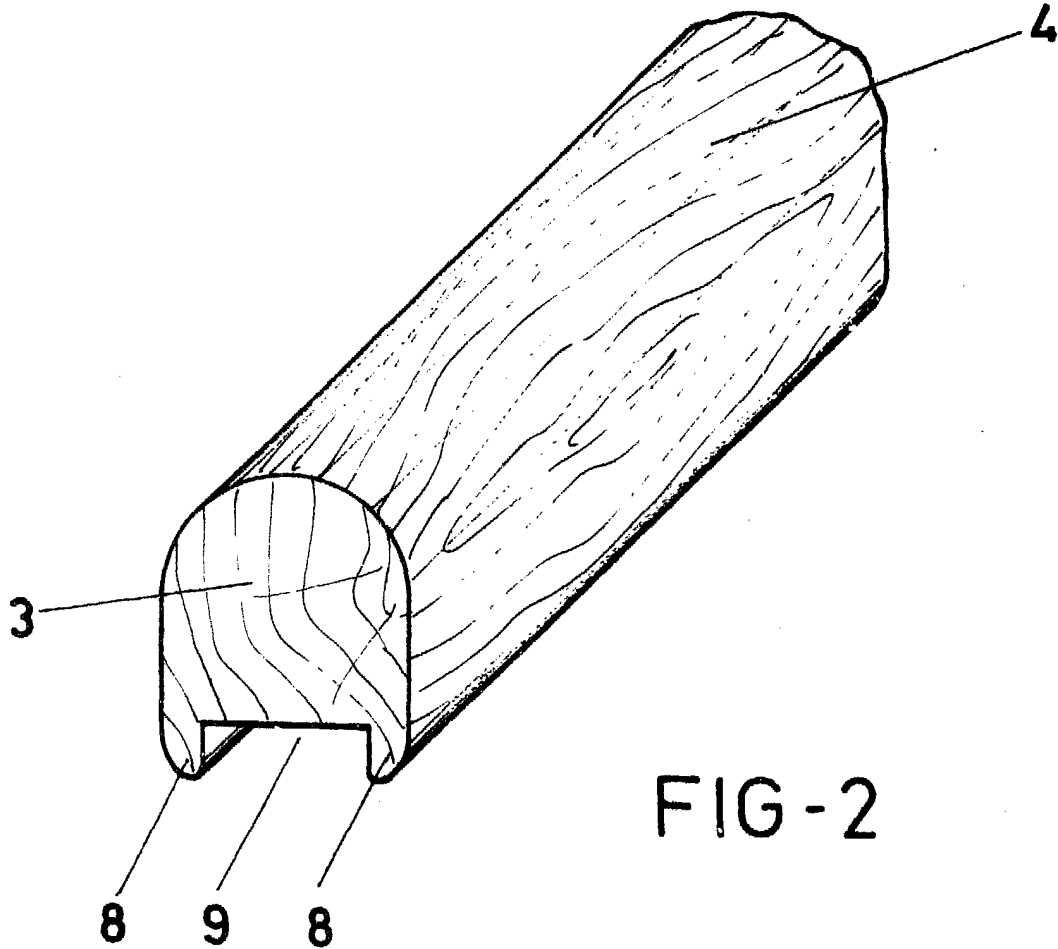


FIG - 2

ESCALA VARIABLE

Madrid, 19 de NOVIEMBRE de 1979

BERNARDO UNGRIA

P. P.

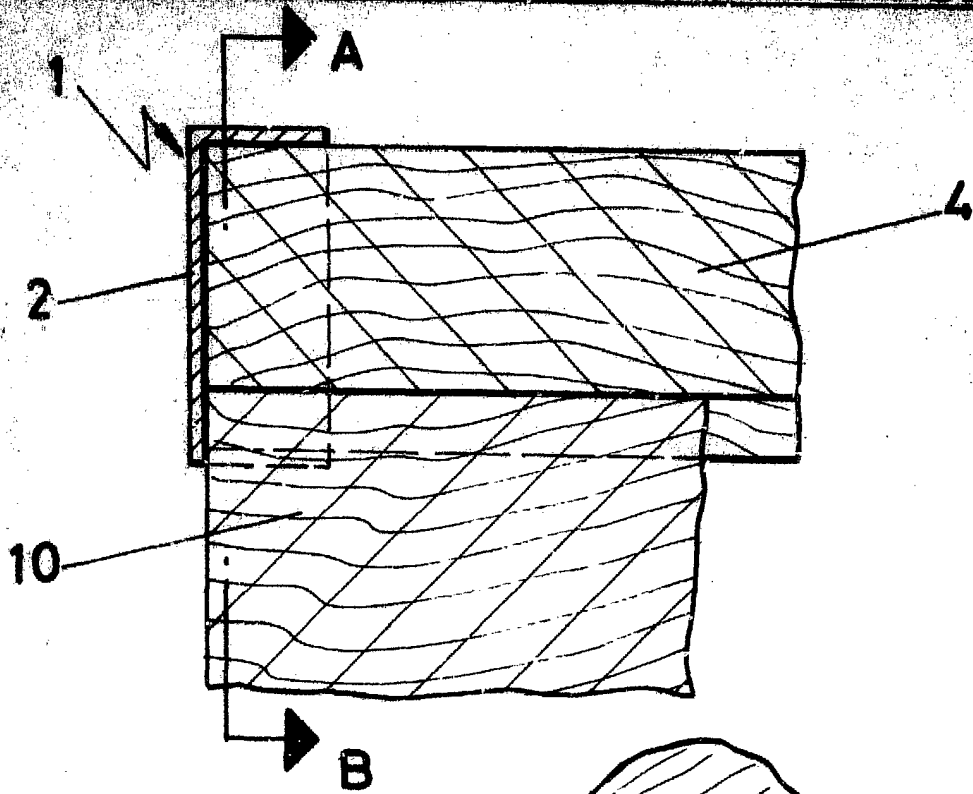


FIG-3

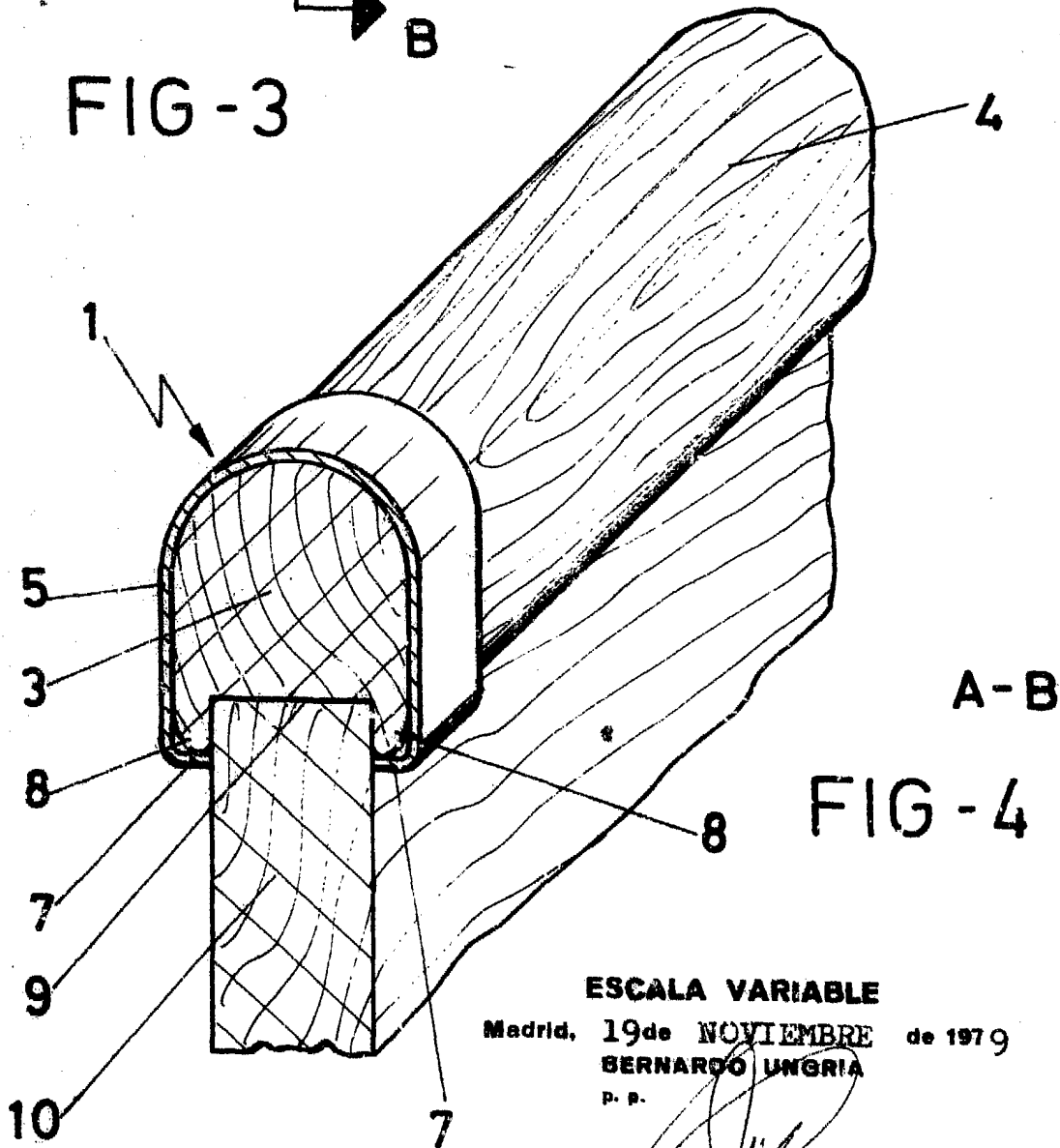


FIG-4

ESCALA VARIABLE

Madrid, 19 de NOVIEMBRE de 1979

BERNARDO UNGRIA

P. P.