

AÑO 1.959

Expediente núm.



# REGISTRO DE LA PROPIEDAD INDUSTRIAL

**PATENTE DE** INTRODUCCION

MEMORIA DESCRIPTIVA

246877

*que se acompaña a la solicitud de*

una **PATENTE DE** INTRODUCCION por 10 años, en España

*a favor de*

Soc. Acc. LUIGI POMINI, de nacionalidad italiana domiciliado en CASTELLANZA (Varese) Italia calle de ..... núm. ....

*por:*

« PERFECCIONAMIENTOS EN EL ACOPLAMIENTO DE LOS PIÑONES CON LOS CILINDROS, EN EQUIPOS DE LAMINACION »

246877



1959

246877

MEMORIA      DESCRIPTIVA

Correspondiente a una PATENTE DE INTRODUCCION cuyo registro se solicita por diez años.

a favor de

Soc. Acc. LUIGI POMINI, de nacionalidad italiana.

Residente en CASTELLANZA (Varese).-Italia.

por :

"PERFECCIONAMIENTOS EN EL ACOPLAMIENTO DE LOS FICHES CON LOS CILINDROS, EN EQUIPOS DE LAMINACION".

-----

246877



El objeto de la invención lo constituyen unos perfeccionamientos en la disposición del acoplamiento de los árboles de los piñones de accionamiento con los árboles de los cilindros de laminación.

5.- El sistema viene siendo explotado por el peticionario en sus talleres de Castellanza, pero es nuevo en España, por lo que se solicita, al amparo de la legislación vigente, la presente Patente de Introducción.

10.- El acoplamiento entre los piñones de accionamiento y los cilindros laminadores suele realizarse aplicando la conocida disposición en "trébol", consistente en dar, por fusión o mecanizado, a los terminales de los árboles que deben acoplarse, una forma lobular, macho y hembra respectivamente, que permita una unión flexible, es decir presentando cierto juego.

15.- Tal sistema, sin embargo, ofrece serios inconvenientes. Cuando, debido al natural desgaste de los lóbulos, la unión se hace defectuosa, resulta obligado reemplazar el árbol entero (con el piñón montado), por lo menos mientras se procede a una reparación encaminada a reproducir la forma primitiva, mediante soldadura de aditamento de configuración adecuada. La sustitución resulta costosa y determina largas interrupciones en la marcha.

20.- Dichas dificultades quedan resueltas al aplicar el perfeccionamiento que constituye el objeto de esta patente, el cual, por otra parte, se traduce en nuevas ventajas a las que nos referiremos más adelante.

25.- Consiste, en esencia, el perfeccionamiento, en sustituir el "trébol" de la zona terminal del árbol por la adaptación de una pieza de acero cuya extremidad esté mecanizada en forma de trébol, y que, en el otro extremo, presenta un hueco cilíndrico, formando un manguito, de diámetro ligeramente inferior al del árbol, el cual se monta sobre la extremidad de di-

30.-

246873



65.- ficación constructiva de las cajas de pifiones.

Es de advertir que el objeto de la patente no queda ce-  
ñido al detalle concreto del caso descrito, pudiendo introdu-  
cirse cuantas modificaciones no alteren la esencialidad de la  
invención.

70.-

R E I V I N D I C A C I O N E S

1ª).--"PERFECCIONAMIENTOS EN EL ACOPLAMIENTO DE LOS PIFIO-  
NES CON LOS CILINDROS, EN EQUIPOS DE LAMINACION", caracte-  
riza-  
dos por el hecho de que el trébol de acoplamiento que presenta,  
normalmente, la zona terminal del árbol, se substituye por la  
adaptación de una pieza de acero cuya extremidad está mecaniza-  
da en forma de trébol, presentando, el otro extremo, un hueco  
cilíndrico, de diámetro ligeramente menor que el del árbol,  
formando un manguito que se monta, en caliente, sobre la extre-  
midad cilíndrica del árbol, constituyendo un terminal en tré-  
bol, solidamente unido a dicho árbol.

75.-

80.-

2ª).--"PERFECCIONAMIENTOS EN EL ACOPLAMIENTO DE LOS PIFIO-  
NES CON LOS CILINDROS, EN EQUIPOS DE LAMINACION".

La presente memoria descriptiva consta de cuatro hojas  
foliadas y mecanografiadas por una sola cara, componiendo un  
total de ochenta y cinco líneas, incluidas éstas.

Madrid, 28 de Enero de 1.959.-

ANTONIO GARCIA  
S. S.

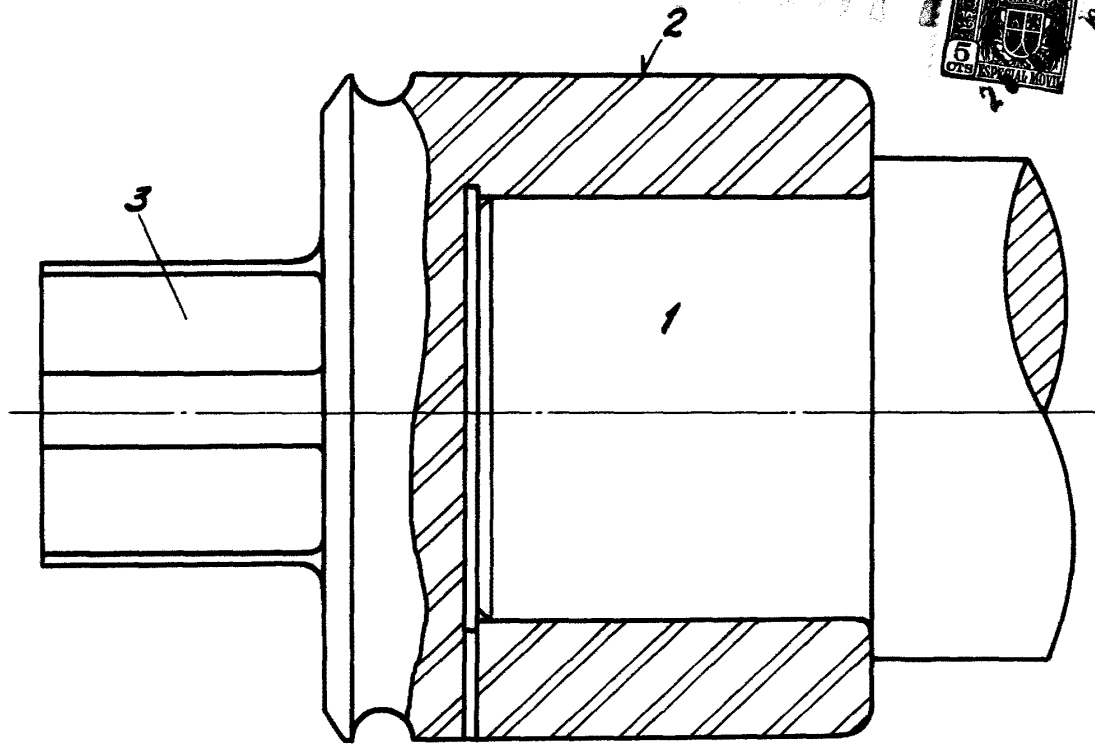


fig. 1

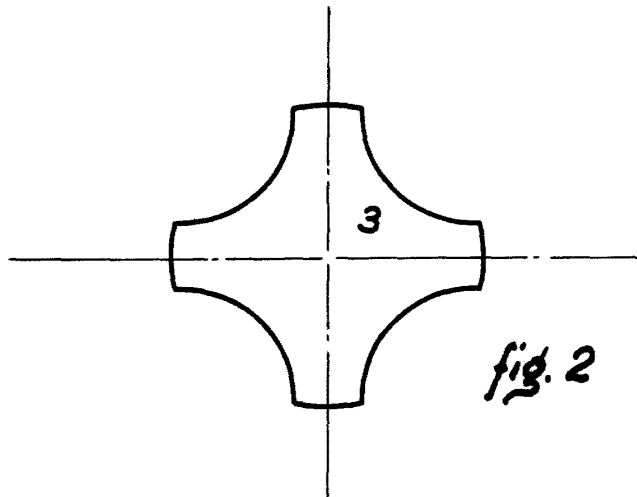


fig. 2

Escala variable

Madrid, 28 de Enero de 1959

ANTONIO POMINI  
P. R.