

AÑO 1.959

Expediente núm.



246875

REGISTRO DE LA PROPIEDAD INDUSTRIAL

PATENTE DE INTRODUCCION

246875

MEMORIA DESCRIPTIVA

que se acompaña a la solicitud de

una **PATENTE DE** INTRODUCCION por 10 años, en España

a favor de

Soc. Acc. LUIGI POMINI, de nacionalidad

italiana domiciliado en CASTELLANZA (Varese) Italia

calle de núm.

por:

« UNA BARRA PORTA-GUIAS EN EQUIPOS DE LAMINACION »

Nº 12684

Agente Sr.scrivá

246875



246875

MEMORIA DESCRIPATIVA

Correspondiente a una PATENTE DE INTRODUCCION cuyo registro se solicita por diez años.

A favor de

Soc. Acc. LUIGI POMINI, de nacionalidad italiana.

Residente en CASTELLANZA (Varese).-Italia.

p o r :

"UNA BARRA PORTA-GUIAS EN EQUIPOS DE LAMINACION"

246875



La presente patente recae sobre una nueva disposición de la barra o tablero destinado a servir de porta-guías o porta-cuchillas en los equipos de laminación.

5.- Tal disposición es explotada por el peticionario en sus talleres de Castellanza, proponiéndose introducirla en España, donde es nueva y desconocida. Al amparo de la vigente legislación, se solicita la concesión de Patente de Introducción.

10.- El sistema conocido consiste en fijar la barra, mediante cuñas, contra las superficies verticales de unas entallas dispuestas en los flancos interiores de los montantes de los bastidores que forman la "caja" del laminador.

15.- Esta disposición presenta, en la práctica, varios inconvenientes. En primer término, hace imposible regular, de modo preciso, la posición de la barra en el plano vertical. Por otra parte, al montar y desmontar la barra sobre el bastidor, se presentan grandes dificultades, por cuanto resulta obligado darle posiciones inclinadas para situarla entre los montantes de los bastidores o retirla de los mismos.

20.- La nueva disposición resuelve la cuestión, evitando dichos inconvenientes, es decir, permitiendo un fácil y cómodo montaje o desmontaje, y una regulación precisa y simple.

25.- La barra porta-guías, objeto de la patente, se caracteriza por presentar, en cada uno de sus extremos, una abertura alargada para el paso de un tornillo de fijación al montante del bastidor, en forma que resulte posible el desplazamiento en sentido vertical. Dicha barra está soportada por tirantes verticales que presentan, en su extremidad inferior, una cabeza o ensanchamiento que sirve de base de apoyo, y que, en su parte superior, están filateados, disponiéndose suspendidos de unas tuercas que apoyan en unos salientes del bastidor. Actuando sobre las tuercas, se determina el desplazamiento axial de los tirantes y la consiguiente elevación o descenso de la

30.-

246875



- 35.- barra. Establecida la posición en el plano vertical, se fija a los montantes del bastidor por medio de los tornillos dispuestos en las aberturas de las extremidades de la barra.
- Para aclarar la disposición, se describe, con carácter no limitativo, un ejemplo de realización del objeto de la patente, haciendo referencia a las hojas de dibujos que se adjuntan.
- 40.- La figura 1ª representa la disposición en planta.
La figura 2ª se refiere a un detalle de la ventana o abertura alargada.
- La figura 3ª corresponde a una vista frontal del conjunto.
- 45.- En la figura 1ª se indica por (1) una barra en proyección horizontal, entre los montantes (2) y (3) correspondientes a los bastidores anterior y posterior, en que apoyan los cilindros (4). Las extremidades de la barra están dobladas, aplicándose contralas superficies de los montantes, a los que se fijan por medio de los tornillos (5) y (6), dispuestos en las aberturas alargadas (8) que forman dichas extremidades, y que se indican en la figura 2ª.
- 50.- En la figura 3ª se aprecian las barras (1) y (1') cuyas secciones transversales aparecen indicadas en rayado. Los tirantes (9) y (10), (9') y (10'), vistos en proyección horizontal en la figura 1ª, sostienen las barras, las cuales apoyan en las cabezas o ensanchamientos (11) y (12). Dichos tirantes presentan, en su extremo superior, una zona fileteada (13), en la que están roscados a las tuercas (14), apoyadas en el saliente (15), fijo al bastidor.
- 60.- Al actuar sobre tales tuercas se determina un corrimiento de ascenso o descenso de los tirantes, lo que permite regular, de modo preciso, la posición de la barra en el plano vertical. Mediante los tornillos (5), (5'), (6) y (6') se fijan las barras a los montajes del bastidor, una vez situadas a la altu-



246875

65.- ra conveniente.

Con la disposición descrita el montaje o desmontaje de las barras podrá efectuarse por simple desplazamiento en sentido horizontal, sin necesidad de inclinarlas.

70.- Las extremidades de las barras, provistas de aberturas, en vez de aplicarse y deslizar sobre las caras exteriores de los montantes, según el ejemplo descrito, pueden hacerlo sobre las superficies de los flancos interiores, en cuyo caso, los tornillos de fijación deberán situarse en la posición correspondiente.

75.- Podrán introducirse modificaciones de detalle que, al no alterar la esencialidad, se entenderán comprendidas dentro del objeto de la patente.

REIVINDICACIONES

80.- 1ª).- "UNA BARRA PORTA-GUIAS EN EQUIPOS DE LAMINACION", consistente en una traviesa de acero, de adecuada sección transversal, caracterizada por el hecho de presentar, en cada una de sus extremidades, una abertura de forma alargada, por la que pasa un tornillo de fijación al montante, de modo que permita desplazamientos en el plano vertical, estando suspendida, dicha traviesa, mediante tirantes dotados inferiormente de cabezas de apoyo, y que, en su extremo superior, están fileteados y provistos de tuercas que apoyan en salientes fijos al montante, en forma que, al actuar sobre dichas tuercas, se determine el ascenso o descenso de la barra.

90.- 2ª).- "UNA BARRA PORTA-GUIAS EN EQUIPOS DE LAMINACION" según la reivindicación anterior, caracterizada por el hecho de que las extremidades provistas de abertura alargada pueden deslizar verticalmente sobre las superficies exteriores de los montantes, o bien sobre los flancos interiores de éstos.

246875

28 ENE



95.-

3ª).- "UNA BARRA PORTA-GUIAS, PARA EQUIPOS DE LAMINACION".

La presente memoria descriptiva consta de cinco hojas foliadas y mecanografiadas por una sola cara, componiendo un total de noventa y ocho líneas, incluidas éstas.

Madrid, 28 de Enero de 1.959.-

ANTONIO ESPINOSA
E. P.

246875

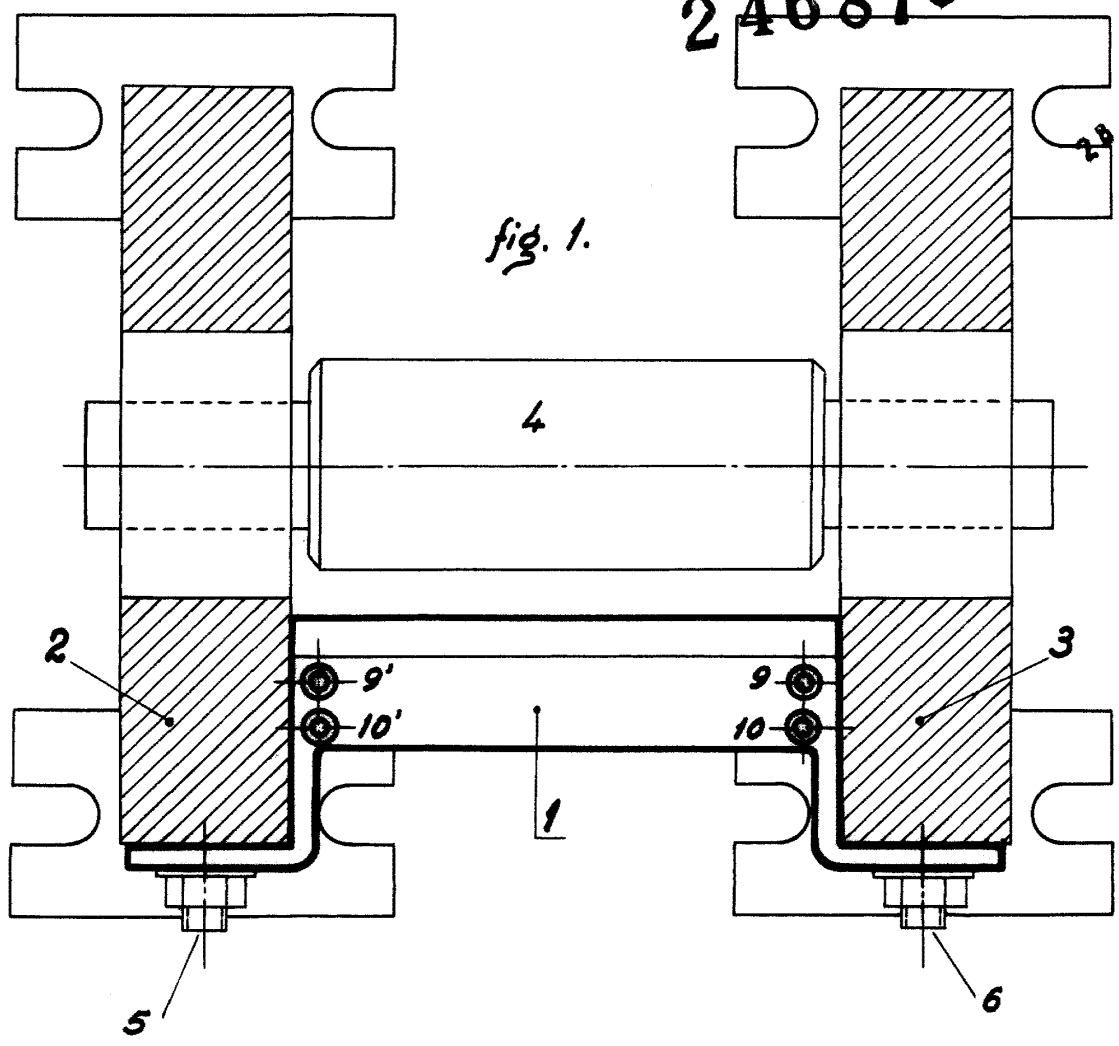


fig. 1.

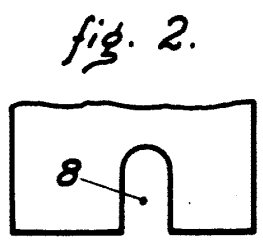


fig. 2.

Escala variable.

Madrid, 28 de Enero de 1959

[Handwritten signature]

246875

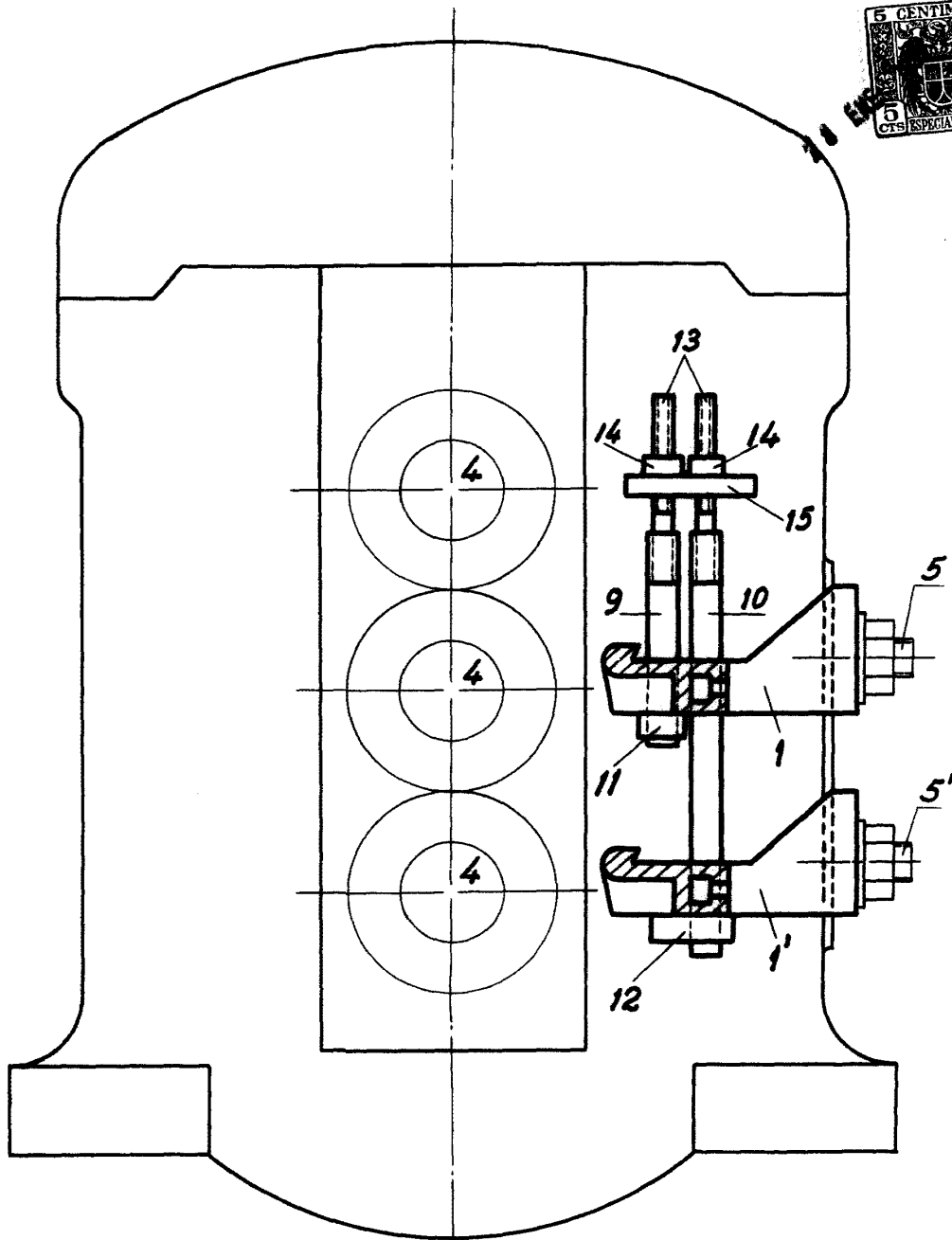


fig.3. Escala variable.

Madrid, 28 de Enero de 1.959

[Handwritten signature]