



ESPAÑA

MODELO DE UTILIDAD

1 ABR. 1980

NUMERO	240872
FECHA DE PRESENTACION	19 NOV. 1979

30 PRIORIDADES:		
31 NUMERO	32 FECHA	33 PAIS

47 FECHA DE PUBLICIDAD	51 CLASIFICACION INTERNACIONAL A 67 K 10/06
------------------------	--

54 TITULO DE LA INVENCIÓN

"TOALLERO PERFECCIONADO PARA ASEOS PUBLICOS"

71 SOLICITANTE (S)

D. BIENVENIDO FERRER SANVICENTE

DOMICILIO DEL SOLICITANTE

Avda. del General Goded, 134 - BARCELONA

72 INVENTOR (ES)

73 TITULAR (ES)

D. BIENVENIDO FERRER SANVICENTE

74 REPRESENTANTE

D. JAIME ISERN CUYAS, Agente Oficial de la Propiedad Industrial.

MEMORIA DESCRIPTIVA

El presente modelo de utilidad se refiere a un toallero perfeccionado para aseos públicos.

- Más concretamente en la invención se ha ideado
5. un toallero para aseos públicos y especialmente destinado para toalla cerrada en banda continua, cuyo toallero presenta unas peculiaridades que lo hacen ventajosamente práctico con respecto a los toalleros convencionales conocidos actualmente y destinados para usos análogos.
10. Es sabido que en los aseos públicos es muy frecuente el hurto de las toallas, con lo cual el toallero pierde toda utilidad práctica ya que la mayoría de las veces se encuentra desposeído de la toalla correspondiente. Ello hace que el personal encargado de la limpieza y conservación del aseo decida prescindir definitivamente del servicio de toallas, con lo cual el aseo queda en condiciones sanitarias deficientes.
15. Para eliminar los citados inconvenientes se ha ideado el toallero motivo de la presente invención, el cual comprende un sistema antirrobo que elimina toda
20. posibilidad de hurto de la toalla.
- En líneas generales, el toallero que se preconiza comprende como elementos principales dos brazos paralelos, formados por pletina o tubo, los cuales integran
25. los soportes para la barra toallero, asociada articuladamente por un extremo a uno de los brazos, mientras que el extremo opuesto de la barra se fija al otro brazo mediante cerradura, candado o similares, cuya llave esta en poder del encargado de los servicios.
30. Según lo descrito, el robo de la toalla resulta imposible ya que no puede extraerse de la barra soporte.

10411379

Con el fin de facilitar la explicación se acompaña a la presente memoria descriptiva de una lámina de dibujos, en la que se ha representado un caso de realización que se cita a título de ejemplo.

5. En los dibujos:

La figura 1, muestra una vista en perspectiva de un toallero de tipo de pie.

10. La figura 2, es un detalle en sección en el que se aprecia el sistema de fijación de la barra soporte de la toalla.

Haciendo referencia a las figuras, se aprecia en su realización un toallero designado en general por -1- y obtenido en cualquier material, tal como pletina o tubo de acero inoxidable, plástico duro y similares. El toallero que se representa es del tipo de pie y comprende dos montantes -2- que inferiormente configuran una peana -3- y superiormente forman sendos brazos -4- provistos de aberturas -5- y -6-, en una de las cuales queda retenida una cabeza ensanchada -7- de la barra -8-, mientras que en la abertura -5- se aloja el extremo libre -9- de la barra -8-, provisto este extremo de un orificio para paso de la anilla de un candado -10-, o cerradura similar.

20. Según lo descrito, la toalla -11- cerrada en banda sin fin no puede ser extraída del soporte a excepción del encargado que está en posesión de la llave.

25. Aunque en los dibujos se representa un toallero de pie, no debe considerarse esta realización como limitativa, ya que igualmente el toallero podría ser de tipo mural, constituido por una placa fijable al pasamento por tornillos o similares, y a cuya placa estarían fijados los brazos -4- portadores de las aberturas o ranuras -5- y -6-

30.

104 1 1 4 1 5 7 9

para fijación de la barra -8-, todo lo cual no alteraría la esencialidad de la invención.

- El modelo, dentro de su esencialidad puede ser llevado a la práctica en otras formas de realización que difieran en detalle de la indicada a título de ejemplo en la descripción y a las cuales alcanzará igualmente la protección que se recaba. podrá, pues, construirse en cualquier forma y tamaño con los materiales mas adecuados por quedar todo ello comprendido en el espíritu de las reivindicaciones.
- 5.
- 10.

= 0 =

N O T A

- Descrito el objeto y actividad de la presente invención, lo que se declara como no divulgado ni practicado en España, comprende las siguientes reivindicaciones.
- 15.

1.- Toallero perfeccionado para aseos públicos, de tipo mural o de pie y destinado para toalla cerrada en barra sin fin, caracterizado esencialmente por el hecho de comprender dos brazos paralelos a uno de los cuales se encuentra asociado de manera permanente y articulada el extremo de la barra toallero, mientras que en el otro brazo se vincula de manera eventual el extremo libre de la barra, realizándose este vínculo mediante cierres convencionales del tipo que comprenden una llave.

20.

25. 2.- Toallero perfeccionado para aseos públicos.

Según se describe y reivindica en la presente memoria descriptiva que consta de 4 páginas foliadas y escritas a máquina por una sola cara, acompañada de los dibujos reglamentarios.

30.

Madrid, a 19 NOV. 1979

p.a.

lm

JAIMÉ ISERN CUYÁS
P. P.



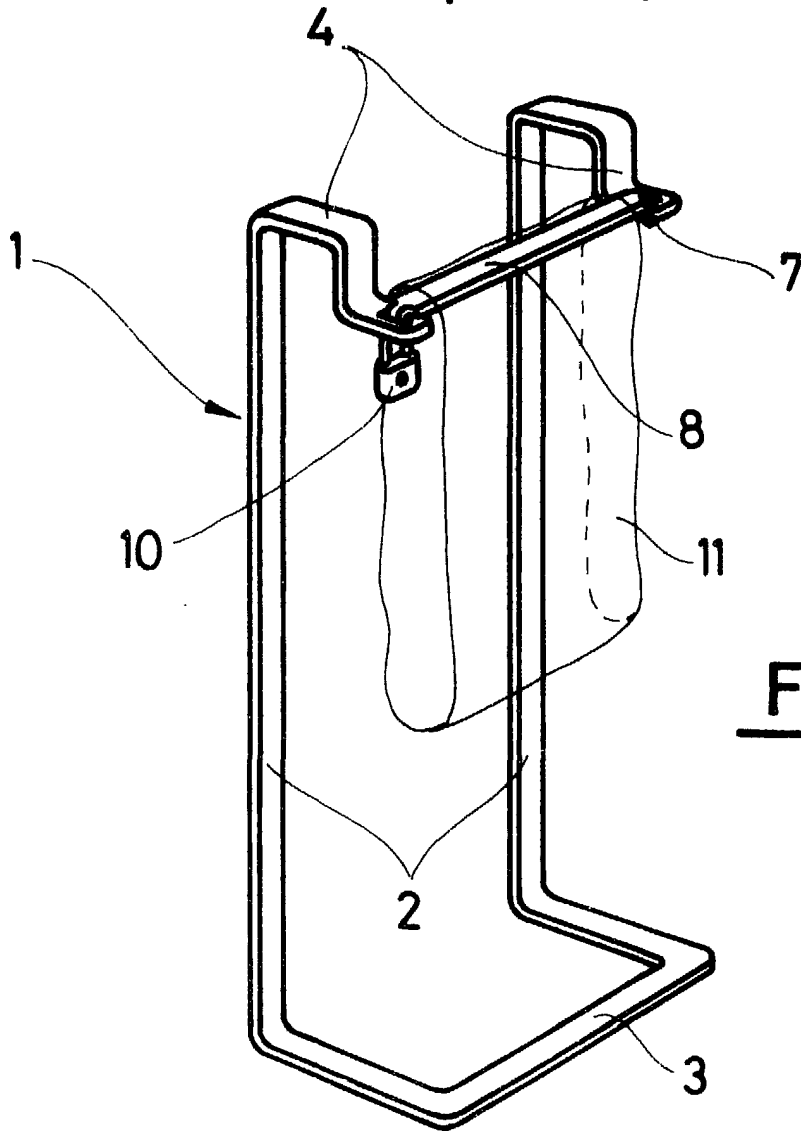


FIG. 1

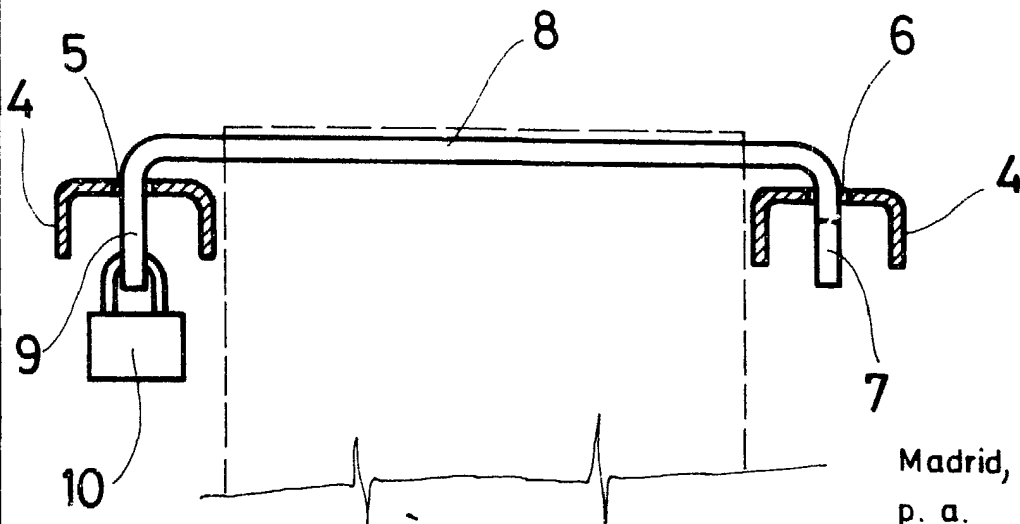


FIG. 2

Madrid, a 19 NOV. 1979

p. a.

JAIME ISERN CUYAS
P. P.