

19	ES	11	246871	10	Y
		21			
		22	FECHA DE PRESENTACION		
			19-11-79		



ESPAÑA

MODELO DE UTILIDAD

1 MAR. 1980

30	PRIORIDADES:	32	FECHA	23	PAIS
	31	NUMERO			

47	FECHA DE PUBLICIDAD	51	CLASIFICACION INTERNACIONAL
			B65 D 29/60

54	TITULO DE LA INVENCIÓN
	BOLSA PORTA-MERCANCIAS, PLEGABLE

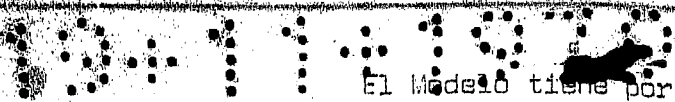
71	SOLICITANTE (S)
	Don Jovino FERNANDEZ HERNANDO

	DOMICILIO DEL SOLICITANTE
	Sirio nº 4 - MADRID -

72	INVENTOR (ES)

73	TITULAR (ES)

74	REPRESENTANTE
	ELEUTERIO GONZALEZ VACAS.-



5.- El Modelo tiene por objeto, conforme indica el enunciado, una bolsa ó saco destinado para transportar mercancías, del tipo, tradicionalmente conocido, como "bolsa de la compra", cuyo saco presenta la importantísima característica de estar desprovisto de armadura rígida lo que permite su plegado de forma tal que semeja un bolso de señora de proporciones relativamente reducidas.

10.- Otra característica más de la bolsa objeto del presente Modelo, se debe a que tiene su fondo reforzado mediante una placa, instalada fijamente en su interior, lo que asegura un aumento de la resistencia mecánica de la bolsa.

15.- Otra característica de la bolsa que se propone, es debida a que tiene instaladas fijamente, en el plano exterior del fondo reforzado, un par de ruedas abatibles, que de estar desplazadas, permiten el deslizamiento del conjunto sobre el suelo, sin que el usuario tenga que soportar el peso de la bolsa y de la carga que contiene .

20.- Una característica más del Modelo que se propone es debida a que está provista de un apoyo abatible, fijado igualmente sobre el plano exterior del fondo reforzado de la bolsa, cuyo apoyo, en colaboración con el juego de ruedas, permite mantener erguida la bolsa apoyando su base sobre las ruedas y sobre dicho apoyo .

Otros detalles que se relacionan con los beneficios y con la economía del Modelo, se irán poniendo de manifiesto más adelante.

25.- Una idea más completa del objeto del presente Modelo de Utilidad la proporciona la descripción siguiente, al comentar la adjunta lámina de dibujos, en los que de manera un tanto esquemática y exclusivamente a título de ejemplo, no limitativo, se representan los conjuntos y los detalles preferidos por la idea del Modelo .

En los dibujos :

30.- La Figura 1ª representa, en vista frontal, una bolsa plegada de manera que semeja un bolsillo normal de señora.

La Figura 2ª es una vista de perfil de la bolsa estando plegada .

5.- La Figura 3ª representa frontalmente, la bolsa en disposición extendida. Sus dos ruedas, así como el apoyo están desplazados, encontrándose por tanto la bolsa en condiciones para ser desplazada apoyando sus ruedas en el suelo.

La Figura 4ª es una vista lateral de la bolsa, estando totalmente desplegada, apoyando sus ruedas y el apoyo sobre el suelo.

10.- La Figura 5ª es una vista en planta inferior de la bolsa, encontrándose abatidas las dos ruedas y el apoyo .

Comentando ahora éstos dibujos, se hace la aclaración de que, mediante el nº -1- se indica el cuerpo de la bolsa, que está formado con lona ó similar.

15.- En el fondo de la bolsa, se encuentra incorporada una placa -2-. En la parte superior se encuentra la boca de acceso equipada con un cierre de cremallera ó similar -3-, estando además provista de las asas de suspensión -4- .

20.- En uno de los laterales de la bolsa, está previsto un bolsillo ó segundo compartimiento, cuyo acceso se cierra mediante el cierre de cursor -5- .

25.- Conforme se aprecia en las Figuras 3ª, 4ª y 5ª. sobre el plano inferior de la bolsa, rigidizado por la plancha -2-, se encuentran instaladas las ruedas -6- y -7-, suspendidas en sendos brazos -8- y -9- retenidos sobre las bases -10- y -11- respectivamente . Un brazo de apoyo -12- se encuentra suspendido en la base -13- .

30.- Los brazos de ambas ruedas, así como los de apoyo -12-, pueden ser bloqueados en dos posiciones diferentes con respecto a sus respectivas bases, en una posición los brazos se sitúan perpendiculares a la base de la bolsa, y en la segunda posición se abaten adasándose sobre dicha base, para permitir plegar todo el dispositivo conforme represen-

1943
tan las Figuras 1ª y 2ª

Finalmente, los números -14- y -15- indican los machos de broches de presión en los que encajan las partes hombras fijadas cerca de la boca del saco.

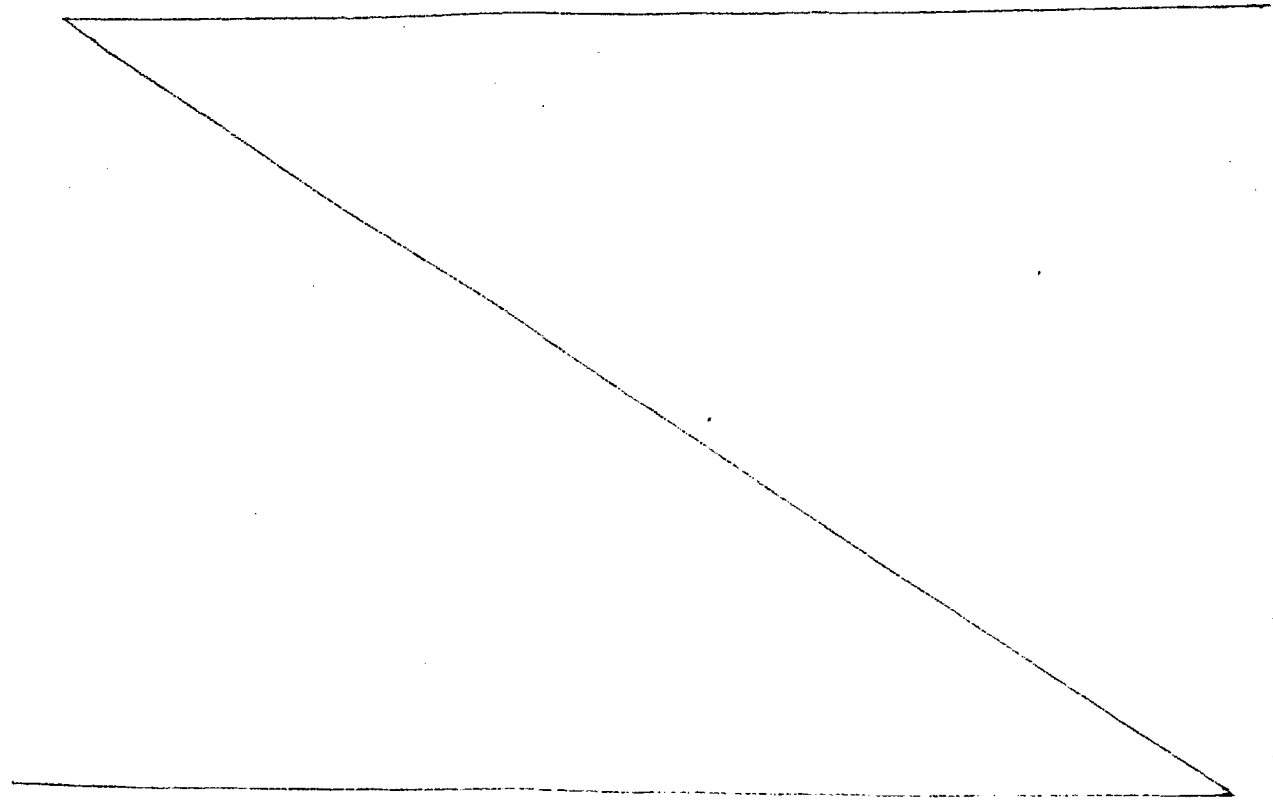
5.- Se comprenderá fácilmente, después de observar los dibujos y la descripción precedente, que la actual concepción proporciona una construcción sencilla y efectiva, susceptible de poder ser llevada a la práctica con gran facilidad, asegurando la obtención de una manufactura relativamente barata.

10.- Se reitera, que en el objeto que constituye el actual Modelo, serán susceptibles de introducirse todas aquellas modificaciones de detalle que las circunstancias y la práctica pudieran aconsejar, - siempre y cuando que con las variantes que se introduzcan, nó se cambie altere ó modifique la esencialidad del invento descrito .

15.-

N O T A

Se declara como de propiedad y novedad para todo el territorio español, el contenido de las siguientes:



REIVINDICACIONES

- 1^a.- Bolsa porta-mercancías, plegable, que está formada por un saco en cuyo fondo se encuentra instalada una plancha formando una base rígida en cuyo plano exterior se encuentran instaladas dos ruedas y un brazo de apoyo.
- 5.-
- 2^a.- Bolsa porta-mercancías, plegable, según nota 1^a, que se caracteriza porque los brazos que sustentan las ruedas y el apoyo son abatibles permitiendo adosar dichas ruedas y apoyo sobre la base rígida del saco para recoger y plegar éste, formando un bolso de mano .
- 10.-
- 3^a.- Bolsa porta-mercancías, plegable, según nota 2^a, que se caracteriza porque los brazos de las ruedas y apoyo así como sus respectivos soportes cuentan con medios para inmovilizar dichos brazos, bien sea en la posición de plegado ó bien desplazadas.
- 15.-
- 4^a.- Bolsa porta-mercancías, plegable, según nota 1^a que se caracteriza porque en la base del saco están previstos medios de arrollado que reciben a otros medios, fijados cerca de la boca del saco, - coincidentes unos y otros facultativamente broches de presión, que permiten mantener el saco en posición de plegado.
- 20.-
- 5^a.- "BOLSA PORTA-MERCANCIAS, PLEGABLE".
- Todo ello conforme se describe y reivindica en la presente memoria que constar de CINCO hojas, escritas a máquina por una sola de sus caras y dibujos que la ilustran.

Madrid, 19 de Noviembre de 1.979

EL COMITADO PATENTISTA

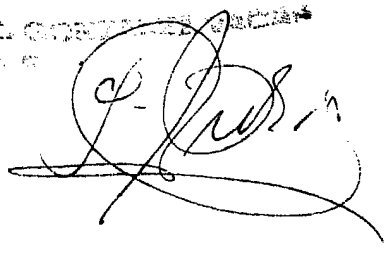


FIG. 1

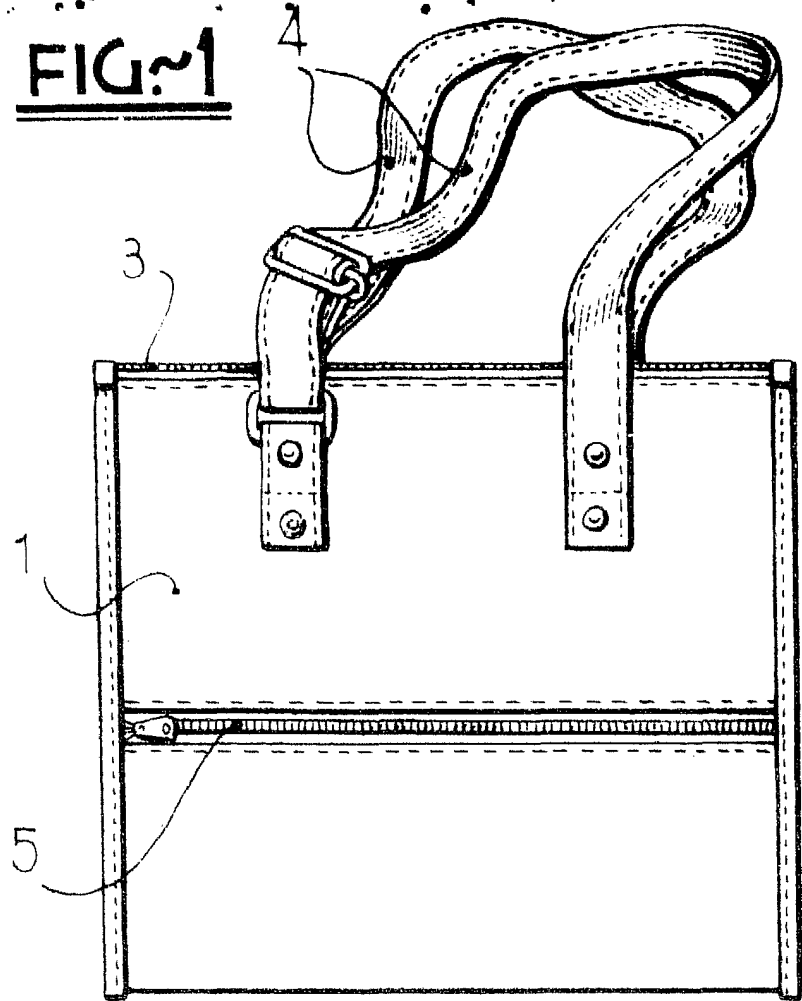


FIG. 2

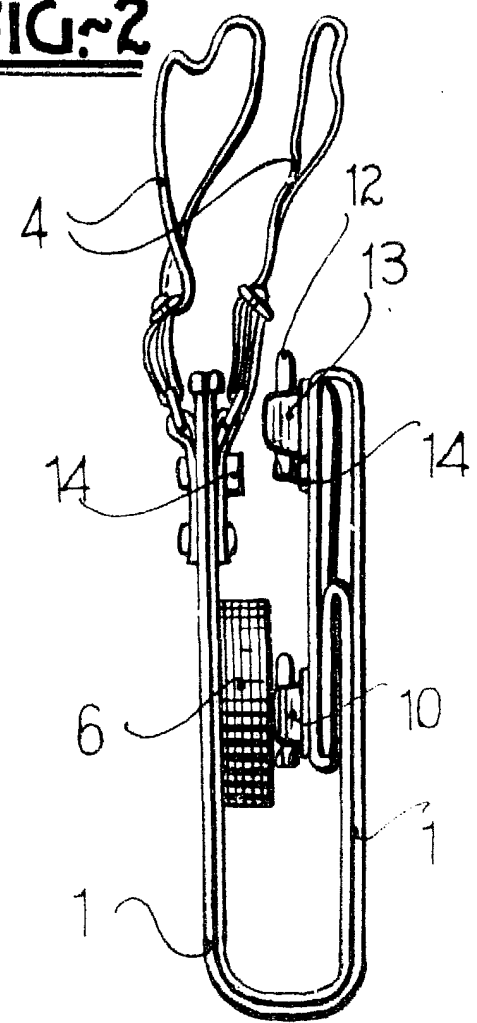
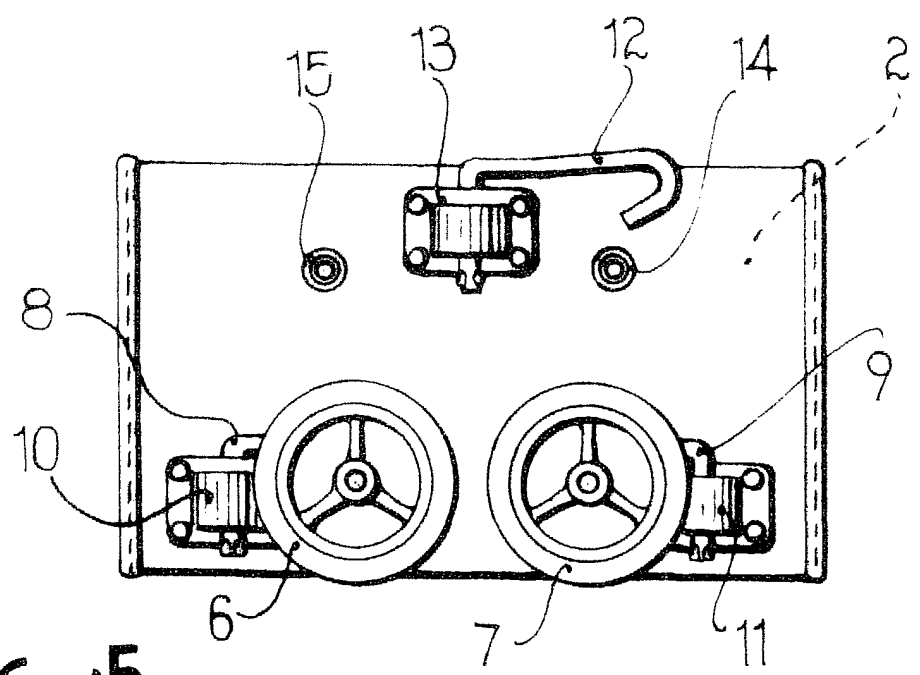


FIG. 5



ESCALA VARIABLE

FIG. 3

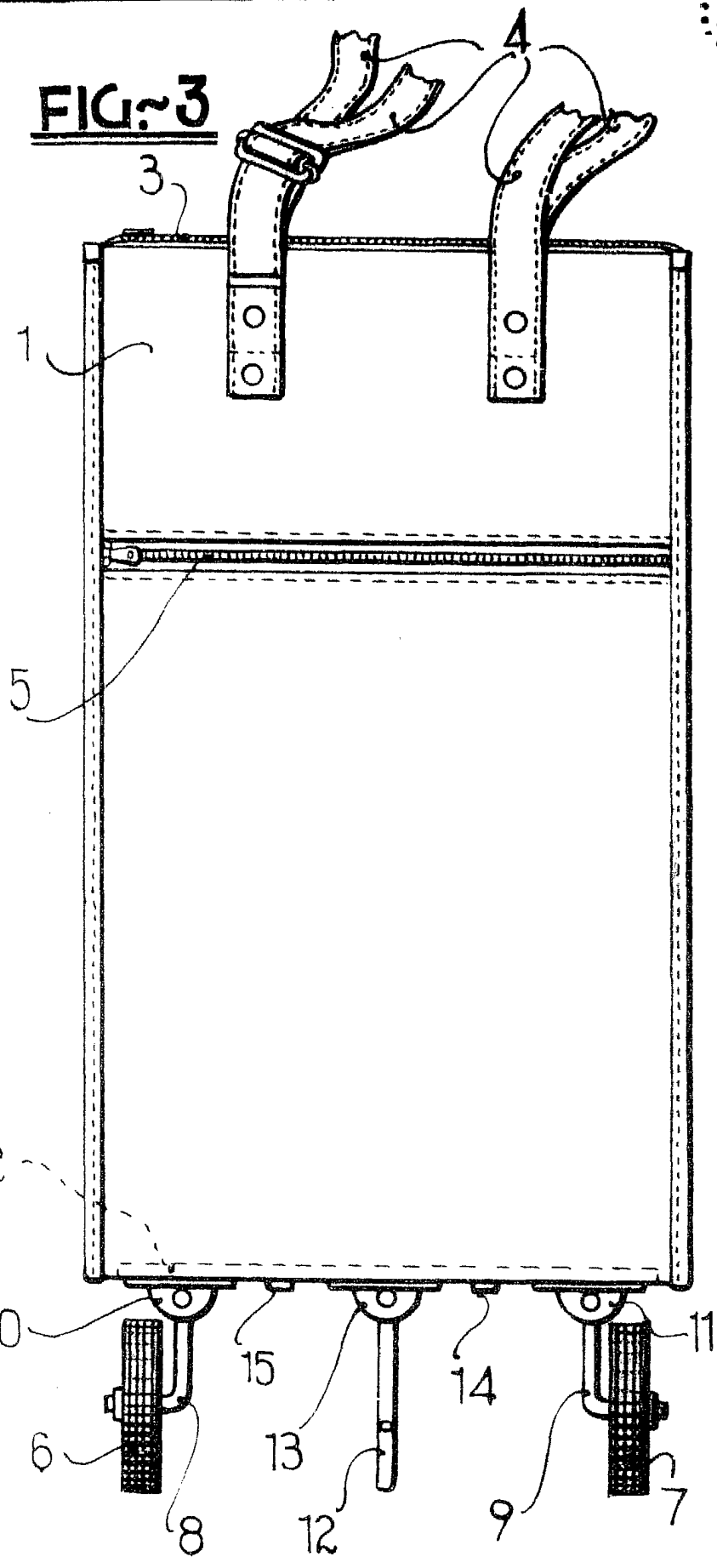
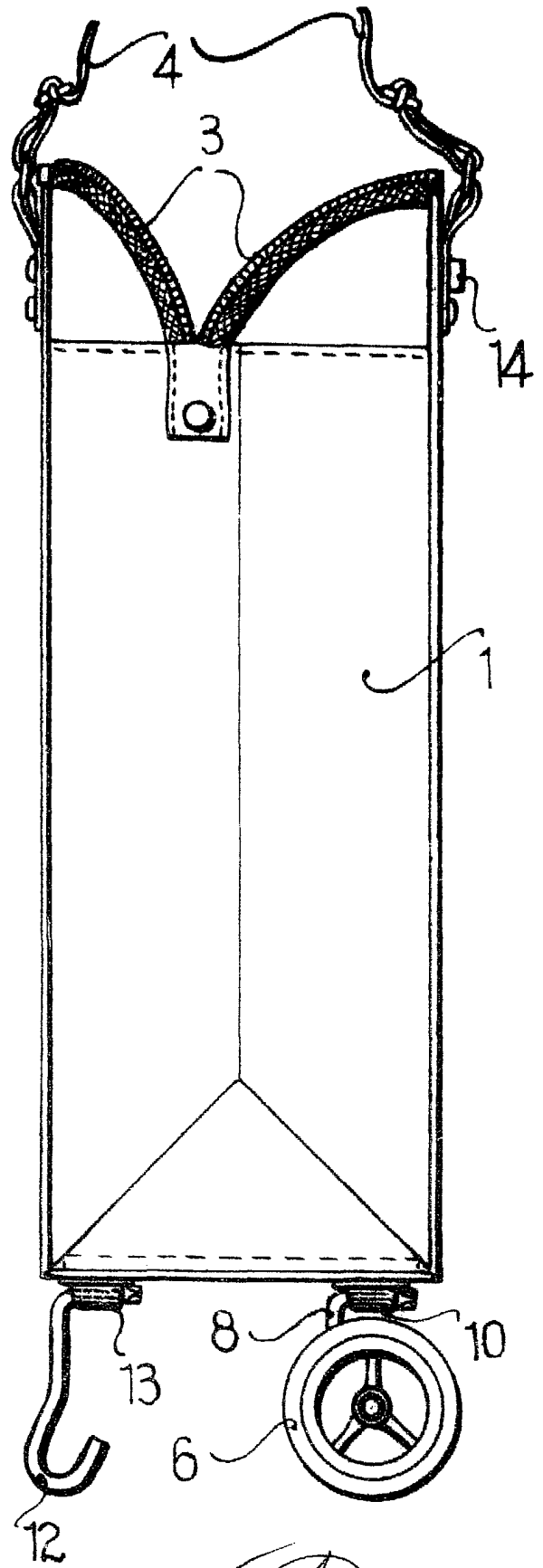


FIG. 4



MADRID,

19 Noviembre 1.979

E. GONZÁLEZ VÁSQUEZ

D. P.