



2

246870

246870

MEMORIA DESCRIPTIVA

DE UNA PATENTE INTRODUCCION, POR DIEZ ANOS EN ES-
PANA, A FAVOR DE DOÑA ENCARNACION FERNANDEZ FA-
RELO, DE NACIONALIDAD ESPANOLA, RESIDENTE EN
MADRID (España) Augusto Figueroa, 18

p o r:

"NUEVA MAQUINA PARA EL TOSTADO DE CEREALES, FRU-
TOS SECOS Y SIMILARES".



1952

246870

Con la presente solicitud se trata de proteger una nueva máquina para el tostado de cereales, frutos secos y similares, con la cual se consiguen grandes ventajas ante las que actualmente existen en el mercado.

5.-

El funcionamiento de la máquina que nos ocupa se consigue en virtud de la disposición de un grupo motor situado inferiormente, el cual pone en movimiento unas aspas situadas dentro de un recipiente con el fin de cambiar de posición los

10.-

productos a tostar, cuyo tostado se realiza en virtud de resistencias eléctricas de tipo blindado, llevando a su vez un termostato para desconectar el circuito una vez llega a la temperatura extrema, volviendo a su funcionamiento nuevamente una vez se realiza la baja de dicha temperatura.

15.-

La máquina puede ser construida en cualquier tipo y forma, siempre y cuando reúna las condiciones que se más adelante se reivindicarán.

20.-

Por lo que se refiere a materiales se emplearán los aptos para la función que tiene que desarrollar.

25.-

La máquina propiamente dicha va montada sobre un cajoncillo prismático que hace de bancada, y a su vez protegida por una estructura transparente, que permite ver el funcionamiento y salida de los cereales tostados para ser recogidos y empaquetados para ser expendidos al público, como producto alimenticio.

30.-

Para mejor comprensión de la descripción que sigue, se adjuntan dibujos a los cuales se hará

243870



constante referencia a lo largo de la misma, siempre a título de ejemplo no limitativo.

La Fig., 1ª es una vista lateral en alzado de la máquina propiamente dicha.

5.- Las Figs., 2ª y 3ª, son vistas y detalles de los elementos que constituyen la tapa del recipiente donde se realiza el tostado.

10.- La Fig. 4ª, es una vista en perspectiva del anillo protector que va dispuesto superiormente en el recipiente y en el cual se monta la tapa.

La Fig., 5ª es otra vista en perspectiva del batidor o aspas que revuelven los productos a tostar dentro del recipiente.

15.- La Fig., 6ª, es una vista lateral de la cacerola donde se revienta por medio del calor el producto o grano a tostar.

La Fig., 7ª, es una vista en perspectiva del termostato.

20.- La Fig. 8ª, es una vista en perspectiva de la plancha del termostato, por la cual se acusa el calor.

La Fig., 9ª, es una vista en alzado y vista lateralmente del depósito.

25.- La Fig. 10ª y 11ª, son detalles en perspectiva de las piezas mediante las cuales se realiza la basculación del depósito de la máquina para verter el grano ya tostado.

30.- Consiste la presente invención en una nueva máquina para el tostado de cereales, frutos secos y similares, caracterizada porque la misma está constituida por una bancada prismática (1) dotada de las correspondientes ranuras y abultamien-

246870



- tos (2) por las cuales se efectúa la refrigeración interior, ya que en en la misma van alojados el grupo motor (3) y parte eléctrica, ya que exteriormente se denotan los interruptores y botones para el encendido y puesta en marcha de la máquina.
- 5.- El eje (4) del grupo motor asoma al exterior de la referida bancada con el fin de embragar en la correspondiente pieza que acciona el resto de la máquina o aspas que revuelven el producto a tostar.
- 10.- La bancada descrita y demás conjunto de la máquina va dispuesta en una vitrina protectora que conjuntamente la irroga características de mueble.
- 15.- Asimismo la máquina consta de un recipiente general (5) el cual y mediante la pieza (6) y la (7) que se ajustan perfectamente mediante un eje (8), yendo ésta última fija a la bancada y en la tapa de la misma, y la otra en el fondo de dicho depósito, se consigue el que bascule el depósito hacia un lado para volcar el producto tostado, operación ésta que se realiza manualmente.
- 20.- Como un segundo punto de apoyo del depósito y con el fin de mantener en posición horizontal de trabajo el mencionado depósito, el mismo reposa sobre un vástago (9) dispuesto sobre la tapa de la bancada, con el que se evita la fricción del embrague (10) con el eje motor (4), ya que dicho embrague pone en funcionamiento las aspas de remoción del producto, llevando el mismo con el fin de permitir la basculación ya citada anteriormente
- 25.-
- 30.-

2 46870



- Directamente acoplada al embrague (10) van las aspas (11) para la remoción del producto que se está tostando, cuya operación se realiza en virtud de una resistencia blindada, cuyo calor
- 5.- irradia sobre la cazuela revienta-grano (12) en cuyo interior a su vez circulan las mencionadas aspas, llevando a su vez instalada una plancha del termostato (13) la cual acusa el exceso de calor al termostato propiamente dicho (14) el
- 10.- cual desconecta el elemento calefactor hasta normalizar la temperatura o calor de tostación; todo lo descrito se encuentra convenientemente dispuesto en el depósito general (5), que superiormente lleva dispuesto una visera o anillo protector
- 15.- (15) como retenedor del grano, y sobre el cual se monta una tapadera (16) fácilmente accionable por el dispositivo (17) que consta de un manguito y rosca de acoplamiento a un vástago vertical de dicha tapa, así como de una varilla de fijación
- 20.- al referido anillo, y por último de un resorte mantenedor de la posición de la subsodicha tapa, que es regulable.

Asimismo la máquina que nos ocupa está dotada de otros mecanismos accesorios, que por no considerarlos tan esenciales como los descritos no son enumerados.

25.-

Las ventajas de la presente invención se deducen de lo anteriormente escrito.

Si bien la forma de ejecución aquí descrita constituye aplicación preferente de la presente invención, podrán introducirse modificaciones de forma y de detalle sin que por ello varíe la esen-

30.-

246870⁶⁻



28

246870
cual se reivindica en la siguiente

N O T A

5 .- En resumen; la presente solicitud recaerá sobre las siguientes reivindicaciones:

10.- 1ª.-Nueva máquina para el tostado de cereales frutos secos y similares, caracterizada porque la misma está constituida por una bancada dotada de las correspondientes ranuras de refrigeración, y a su vez portadora del cuadro eléctrico, llevando alojado en su interior el grupo motor de accionamiento de la máquina.

15.- 2ª.-Nueva máquina, según la reiv. antr., caracterizada porque el eje del grupo motor asoma al exterior de la bancada por su parte superior o tapa con el fin de poder embragar el segundo eje que va dispuesto en el depósito general y que acciona las aspas de remoción del grano a tostar.

20.- 3ª.-Nueva máquina, según las reivs., antrs., caracterizada porque consta de un recipiente general el cual y mediante dos piezas acopladas en el mismo depósito por su parte inferior o base y en la tapa de la bancada, se consigue el realizar la basculación de dicho depósito para volcar el producto ya tostado, operación ésta que se realiza manualmente por el usuario.

30.- 4ª.-Nueva máquina, según las reivs., antrs., caracterizada porque el depósito general es apoyado además del elemento de basculación, sobre un vástago fijo a la tapa de la bancada, con el fin de mantener su horizontalidad y evitar la fricción del embrague sobre el eje motor, permitiendo

246870 2



en virtud de dicho embrague el poder bascular el depósito general y el conjunto que en él se aloja y va montado.

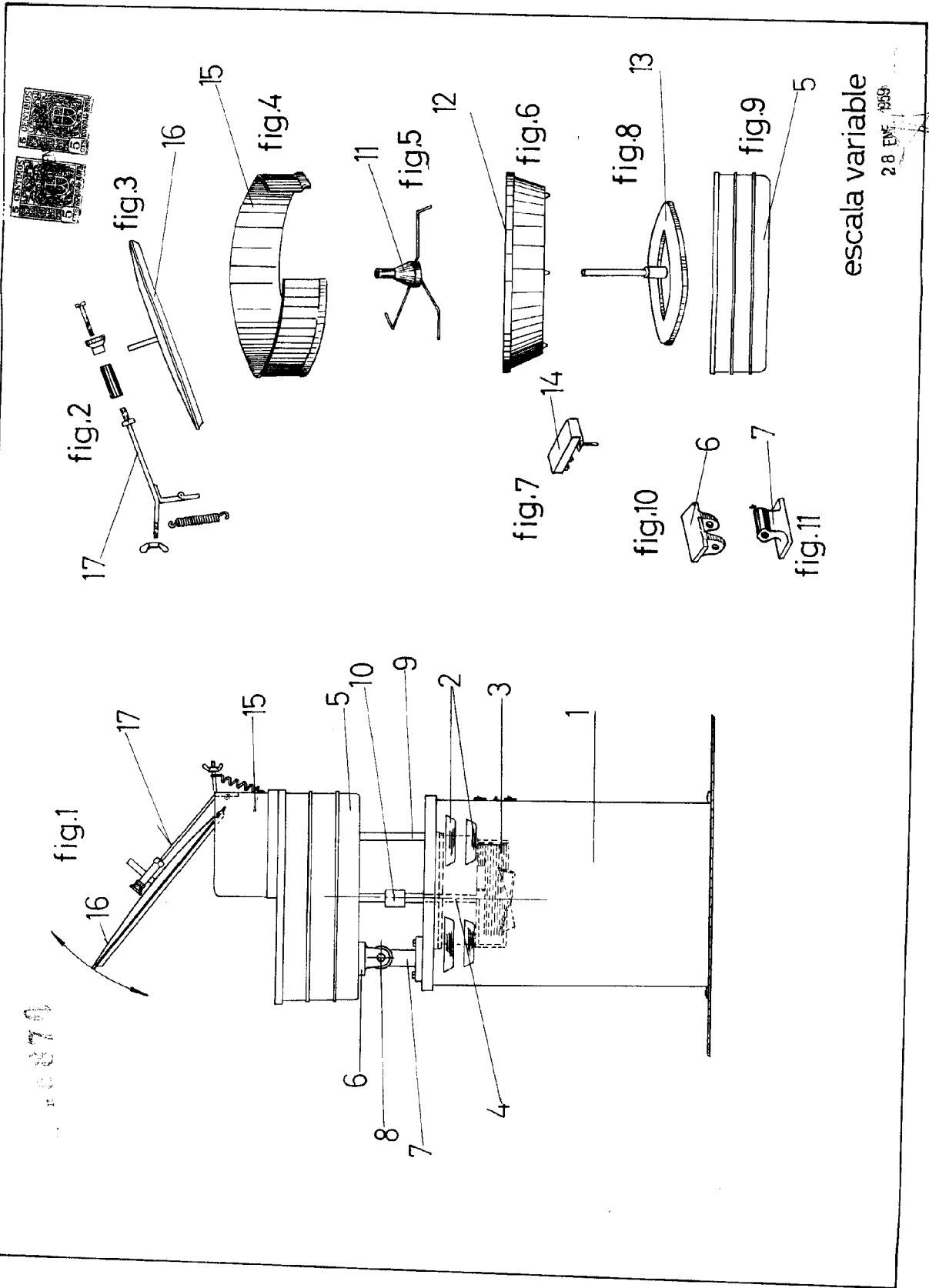
- 5.- 5ª.- nueva máquina, según las reivs., antrs., caracterizada porque al embrague va acoplado un eje que pone en funcionamiento las aspas de remoción del producto a tostar, cuya operación se consigue por medio de una resistencia blindada cuyo calor irradia sobre la cazuela revienta-grano en cuyo interior a su vez circulan las referidas aspas, llevando también además de dicha cazuela revienta-grano, el depósito general, acondicionada una plancha del termostato la cual acusa el exceso de calor al termostato propiamente dicho, para efectuar la desconexión y conexión del elemento calefactor.

- 10.- 6ª.- nueva máquina, según las reivs., antrs., caracterizada porque el depósito general lleva dispuesto superiormente un anillo protector como retendor del grano, y sobre el cual se monta una tapadera fácilmente accionable por un dispositivo que consta de un manguito y rosca de acoplamiento a un vástago vertical de dicha tapadera, así como de una varilla de fijación al referido anillo, y por último un resorte mantenedor de la posición de la subsodicha tapa, que es regulable.

25.- 7ª.- "NUEVA MAQUINA PARA EL TOSTADO DE CEREALES FRUTOS SECOS Y SIMILARES".-

30.- Según se describe en la presente memoria que consta de siete hojas escritas a máquina y dibujos.

Madrid, 23 de enero de 1.959



escala variable

28 EMP. 1959