

MINISTERIO DE INDUSTRIA Y ENERGIA

Registro de la Propiedad Industrial



ESPAÑA

MODELO DE UTILIDAD

(19) ES	(11) NUMERO	(10) Y
(20)	<b>246.856</b>	
(22)	FECHA DE PRESENTACION	
	<b>1 NOV. 1979</b>	
	<b>1 MAR. 1980</b>	

(30) PRIORIDADES:	(32) FECHA	(33) PAIS
(31) NUMERO		
---		

(47) FECHA DE PUBLICIDAD	(51) CLASIFICACION INTERNACIONAL
	B 26 B 19/38

(54) TITULO DE LA INVENCIÓN
"Dispositivo rasurador"

(71) SOLICITANTE (S)
Don Francisco Villar Fernández y Don José Bueno Molina

DOMICILIO DEL SOLICITANTE
Barcelona Sants, 363, y Av. José Antonio, 290, respectivamente

(72) INVENTOR (ES)

(73) TITULAR (ES)

(74) REPRESENTANTE
---

Conforme se indica en el enunciado, la presente invención hace referencia a un dispositivo rasurador, y más concretamente a un dispositivo rasurador del tipo que comprende un mango, en un extremo del cual hay un cabezal en el que se soporta fijamente una cuchilla.

5. Según el actual dispositivo, el mango es aplanado, asible entre los dedos índice y pulgar de una mano, siendo la cuchilla de un solo filo, situada ortogonalmente al mango, alojada y retenida en una acanaladura, y previéndose bajo el filo, por la parte del mango, una aleta con plano inclinado hacia el filo, y hallándose entre éste y la aleta una rendija que
10. acoge los pelos cortados y los expulsa por el costado opuesto.

Para una mejor comprensión de cuanto antecede, se hace referencia seguidamente a la hoja de dibujos que forma parte de esta memoria, la cual, dado su fin explicativo, debe considerarse como desprovista de todo carácter limitativo.

15. En el dibujo:
- figura 1 es una vista en perspectiva del dispositivo rasurador, mostrado por su costado útil,
  - figura 2 corresponde a una sección longitudinal en el plano indicado en la figura 1,
  - 20. - figura 3 ilustra el modo de empleo.

Se trata de una pieza 1 preferiblemente moldeada en plástico, muy aplanada, determinando un mango que en este caso es circular, con las caras 2 y 3 estableciendo una sucesión de relieves radiales helicoidales, y el cual mango está rematado por un cabezal que tiene la aleta 4 con su

25. borde inclinado 5, formando la rendija 6 interrumpida en los puntos 7 que soportan la acanaladura 8 en que está alojada y retenida la cuchilla 9.

Como puede observarse especialmente en la figura 2, la inclinación del borde 5 viene a coincidir con el filo de la cuchilla 9. También puede verse que la rendija 6 viene a comunicar las dos caras de la

30. pieza, iniciándose entre el borde 5 y el filo, para acceder al otro costado.

Para la utilización puede cogerse la pieza entre los dedos índice y pulgar de una mano, tal como indica la figura 3, y deslizando el dispositivo con ligera presión por la parte del filo de la cuchilla, sin el menor riesgo de una lesión debido a la previsión de la aleta 4, que determinará la adopción del ángulo activo más adecuado. Los pelos cortados pueden deslizarse por la rendija 6.

Es fácil advertir que se trata de un dispositivo sumamente práctico, eficaz y económico, muy adecuado para la depilación (como es el caso del dibujo, donde en la figura 3 se está usando en una pierna).

No obstante cuanto se ha expuesto, el actual dispositivo puede ser realizado variando alguna de las condiciones expresadas, siempre que con ello no se altere su esencialidad. Por ejemplo en su configuración concreta, o en las características propias de la cuchilla, etc.

#### N O T A.

Se declara de novedad y utilidad, para España y sus territorios las siguientes

#### REIVINDICACIONES.

1. Dispositivo rasurador, del tipo que comprende un mango, en un extremo del cual hay un cabezal en el que se soporta fijamente una cuchilla, y caracterizándose porque el mango es aplanado, asible entre los dedos índice y pulgar de una mano, siendo la cuchilla de un solo filo, situada ortogonalmente al mango, alojada y retenida en una scanaladura, y previéndose bajo el filo, por la parte del mango, una aleta con plano inclinado hacia el filo, y hallándose entre éste y la aleta una rendija que acoge los pelos cortados y los expulsa por el costado opuesto.

#### 2. Dispositivo rasurador.

Todo ello, tal y como se describe y reivindica en la presente memoria, que consta de cuatro hojas foliadas y mecanografiadas por una sola de sus dos caras, y de una hoja de dibujos que la ilustra a título



1911

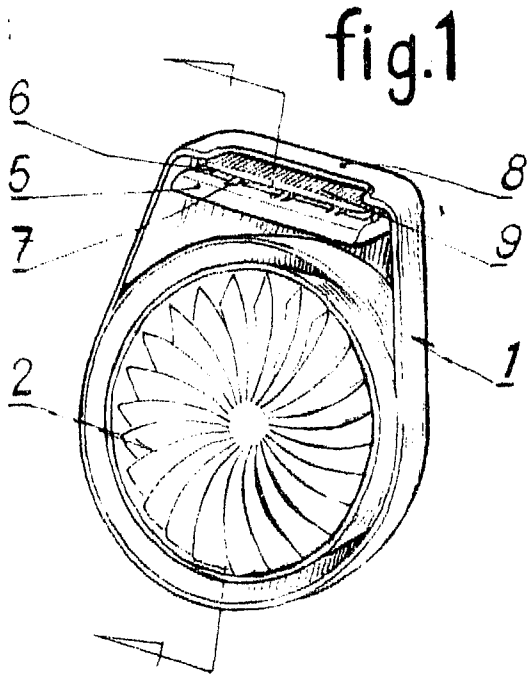


fig.1

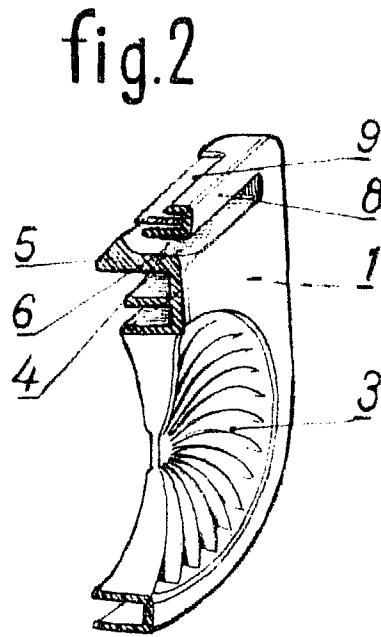


fig.2

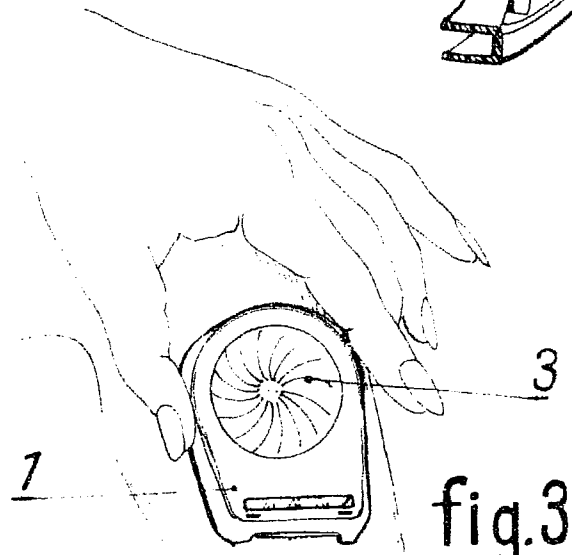


fig.3

ESCALA VARIABLE

*[Handwritten signature]*