



ESPAÑA

ES

11	NUMERO	246.849.-
21		
22	FECHA DE PRESENTACION	17-NOVIEMBRE-1979

Y

MODELO DE UTILIDAD

16 - 1980

30	PRIORIDADES	31	NUMERO	32	FECHA	33	PAIS
----	-------------	----	--------	----	-------	----	------

47	FECHA DE PUBLICIDAD	51	CLASIFICACION INTERNACIONAL
			A47K 2/14

54	TITULO DE LA INVENCIÓN
	"MAMPARA DE BAÑO PERFECCIONADA, CON TACOS AUXILIARES DE GUIADO"

71	SOLICITANTE (S)
	INDUSTRIAS EUROPEAS DEL ALUMINIO, S.A.

	DOMICILIO DEL SOLICITANTE
	Ctra. Comarcal Málaga-Coin, Km. 3'5 -ALHAURIN DE LA TORRE- (Málaga)

72	INVENTOR (ES)
----	---------------

73	TITULAR (ES)
----	--------------

74	REPRESENTANTE
	D. MIGUEL FERNANDEZ-LOAYSA PINZON

MR/tr.-10.404

1 La presente memoria descriptiva como fin la
declaración del objeto sobre el que ha de recaer el privilegio de explotación
industrial y comercial, exclusivo en el territorio nacional de un Modelo de
Utilidad, de acuerdo con la vigente Legislación, que, como el enunciado in-
5 dica, se trata de "MAMPARA DE BAÑO PERFECCIONADA, CON TACOS AUXILIARES DE
GUIADO".

En los cuartos de baño, y más concretamente
en las duchas o bañeras de éstos, y ante el problema de salpicaduras que sur-
ge en su utilización, se ha ideado hace ya mucho tiempo la utilización de
10 mamparas, en sustitución de la primitiva cortina de cubrición.

Pero estas mamparas, o bien no ofrecen las
necesarias condiciones de hermeticidad, (con lo cual se producen salpicaduras
al exterior del recinto) o bien su realización resulta muy compleja, haciendo
excesivamente lenta su construcción y montaje, así como dificultosa su actua-
15 ción posterior.

Por ello resulta necesaria la realización de
una nueva mampara de baño que ofrece respecto de las numerosas existentes en el
mercado las siguientes ventajas:

20 a).- Total hermeticidad al exterior.
b).- Sencilla realización constructiva.
c).- Autocentrado de los elementos de rodadura, y en consecuencia fácil desplazamiento de los paneles transparentes o -
traslúcidos constitutivos de la mampara.

25 d).- Evita el estancamiento del agua procedente de las salpicaduras en el perfil-guía inferior, ya que éste no ofrece -
espacios que pudieran ocasionalmente constituirse en recipiente.

A fin de lograr todas estas características,
la mampara preconizada se constituye inferiormente en un perfil en "L" con su
lado menor en verticalidad y hacia el exterior de la bañera. En este perfil -
30 van insertos, con posibilidad de deslizamiento, unos tacos auxiliares de -

1 guiado que, en contraposición al canto inferior de los paneles conforman sen
das acanaladuras-guía.

5 El perfil-base en "L" conforma su parte hori-
zontal ligeramente enrampada hacia el interior de la bañera, en tanto que,
entre los tacos auxiliares de guiado quedan varios amplios interespacios que
ocupan la mayor parte del perfil inferior.

10 Por su parte el perfil superior define al -
menos dos prolongaciones hacia el inferior, con remate en "U" de vértices bi-
selados que aseguran el centrado automático de los elementos rodantes.

15 Para comprender mejor la naturaleza del inven-
to en el plano adjunto hacemos una representación esquemática de su utiliza-
ción, no siendo en absoluto limitativa y susceptible por ello de las modifi-
caciones accesorias que no alteren las características esenciales.

20 La figura 1 representa una sección en alzado
de la mampara de baño preconizada con todos sus elementos y partes constitu-
tivas.

25 La figura 2 representa una sección en planta
superior de la mampara preconizada, en la que se aprecian además los perfiles
compensadores de las alineaciones en verticalidad.

30 En todas ellas se anotan las siguientes par-
ticularidades:

- 1.- Perfil-guía inferior.
- 2.- Tacos auxiliares de guiado.
- 3.- Paneles transparentes o tralúcidos.
- 4.- Perfiles rigidizantes.
- 5.- Asideros.
- 6.- Perfiles de montaje.
- 7.- Perfil-guía superior.
- 8.- Elementos rodantes.
- 9.- Carriles autocentrantes.

10.- Acanaladuras.

11.- Zona estrechada.

12.- Conformaciones de arrastre.

La presente invención se refiere a una nueva
mampara de baño.

Según la realización representada en el plano adjunto esta mampara es de las constituídas por sendos perfiles-guía (1) y (7) ubicados superior e inferiormente.

El perfil-guía inferior (1) adopta configuración genérica en "L" en disposición tal que su ala mayor es horizontal y con un ligero enrampamiento hacia el interior de la bañera, en tanto que el ala vertical presenta un remate extremo en conformación acanalada. Ver figura 1.

En este perfil, y en toda su longitud, van insertos, con posibilidad de desplazamiento, unos tacos auxiliares de guiado (2) que definen en sí, y superiormente, unas acanaladuras (10) de pequeña anchura, que se constituyen en alojamiento-guía para el canto inferior de los paneles transparentes o traslúcidos (3), que a tal efecto comportan una zona estrechada (11).

Estos paneles (3), que van provistos lateralmente de los oportunos perfiles rigidizantes (4) -ver figura 2- portadores de los asideros (5) y de las conformaciones de arrastre inter-paneles (12) -presentan en su canto superior otra zona estrechada (11), en disposición lateral al panel (3) de tal forma que, portando en ellas a los elementos rodantes (8), éstos quedan centrados respecto al panel (3) -ver figura 1-.

Por su parte, el perfil guía superior (7) comporta unos carriles (9) hacia el inferior en el que, en la constitución de la mampara, quedan montados los elementos rodantes (8). Estos carriles (9) conllevan sendos biseles en la unión del alma y alas de la hipotética "U" por ellos definida, de modo que se produce siempre el autocentrado de los paneles (3).

1 La mampara preconizada incluye también para
su constitución lateral sendos perfiles de montaje (6), constitutivos del
retorno o panel fijo a 90º y cuya misión es la de compensar las alineaciones
de verticalidad de las paredes, sin necesidad de añadir ningún elemento o
5 perfil adicional.

Descrita suficientemente la naturaleza del
presente invento, así como su realización industrial, sólo cabe añadir que
en su conjunto y partes constitutivas, es posible introducir cambios de for-
ma, materia y disposición en cuanto tales alteraciones no supongan variación
10 sustancial del mismo.

El solicitante, al amparo de los Convenios
Internacionales sobre Propiedad Industrial, se reserva el derecho de exten-
der esta demanda a los países extranjeros, si fuera posible, reivindicando
la misma prioridad de la presente solicitud.

15 N O T A

El Modelo de Utilidad que se solicita como
nuevo en España, por veinte años, de acuerdo con la vigente legislación,
deberá recaer sobre "MAMPARA DE BAÑO PERFECCIONADA, CON TACOS AUXILIARES DE
GUIADO", en todo de acuerdo con las siguientes:

20 R E I V I N D I C A C I O N E S

1.- MAMPARA DE BAÑO PERFECCIONADA, CON TA-
COS AUXILIARES DE GUIADO, de las constituídas por dos perfiles-guía enfrenta-
dos portadores de al menos dos hojas correderas transparentes o traslúcidas,
caracterizada porque el perfil de guiado inferior de las hojas correderas, -
25 presenta una configuración en "L" con su ala mayor horizontal y portante fija
o deslizantemente de unos tacos de material sintético o similar repartidos
en toda la longitud y de conformación adecuada para asegurar el montaje de
las hojas correderas; todo ello de modo que se aseguran las óptimas caracte-
rísticas de deslizamiento y amplio espacio para el escurrido del agua canali-
30 zada a la parte baja por toda la superficie de las hojas.

1 2.- MAMPARA DE BAÑO PERFECCIONADA, CON TA-
COS AUXILIARES DE GUIADO, en todo de acuerdo con la primera reivindicación,
caracterizada porque el perfil en "L" con el ala mayor horizontal va montado
con el ala menor hacia el exterior; de modo que, se impide la salida del -
5 agua hacia afuera a la vez que una ligera pendiente la canaliza hacia adentro
de la bañera.

10 3.- MAMPARA DE BAÑO PERFECCIONADA, CON TA-
COS AUXILIARES DE GUIADO, en todo de acuerdo con la primera y segunda reivin-
dicaciones, caracterizada porque los perfiles superiores, en "U" invertida
prolongan los extremos de sus alas en gancho, con la arista exterior en bi-
sel, constituyéndose esta conformación en carril para los medios de rodadu-
ra, dispuestos axialmente a la correspondiente hoja; todo ello de modo que
sin aumento de anchura respecto a ella, se asegura a la vez el autocentrado
de los medios de rodadura.

15 4.- MAMPARA DE BAÑO PERFECCIONADA, CON TA-
COS AUXILIARES DE GUIADO, en todo de acuerdo con las anteriores reivindicacio-
nes, caracterizada porque la pilastra de esquina cumple, en una sola pieza,
las obligaciones de marco lateral de las hojas correderas a la vez que es -
elemento componente del retorno o panel fijo en ángulo recto.

20 5.- MAMPARA DE BAÑO PERFECCIONADA, CON TA-
COS AUXILIARES DE GUIADO, en todo de acuerdo con las anteriores reivindicacio-
nes, caracterizada porque la ensambladura de los perfiles constitutivos del
retorno o panel fijo a 90° compensa las alineaciones de verticalidad de las
paredes sin ningún elemento añadido.

25 6.- MAMPARA DE BAÑO PERFECCIONADA, CON TA-
COS AUXILIARES DE GUIADO, en todo de acuerdo con las anteriores reivindicacio-
nes, caracterizada porque cada uno de los marcos de cada una de las hojas -
correderas, presenta una prolongación; respectivamente constituida en elemen-
to asidero y tope de arrastre para la o las hojas contiguas.

30 7.- MAMPARA DE BAÑO PERFECCIONADA, CON -

1 TACOS AXILIARES DE GUIADO, en todo de acuerdo con las anteriores reivindi-
caciones, caracterizada porque el perfil de hoja superior e inferior tiene
una conformación de encaje así como un ala vertical; de modo que, respecti-
vamente, se asegura una perfecta presión e inmovilización sin holguras de
5 la placa traslúcida y la fijación del elemento de rodadura desplazado a un la-
do, dejando paso al tornillo de ensambladura con el perfil de hoja lateral.

8.- "MAMPARA DE BAÑO PERFECCIONADA, CON
TACOS AUXILIARES DE GUIADO".

10 Según queda sustancialmente descrito en la
presente memoria descriptiva que consta de siete hojas mecanografiadas por -
una sola cara acompañada de sus correspondientes dibujos.

Madrid, 27 NOV. 1979

El Agente Oficial.

MIGUEL FERNANDEZ-LOKISA PINZON

P. P.

Fdo: J. Vilches Barrientos



1

5

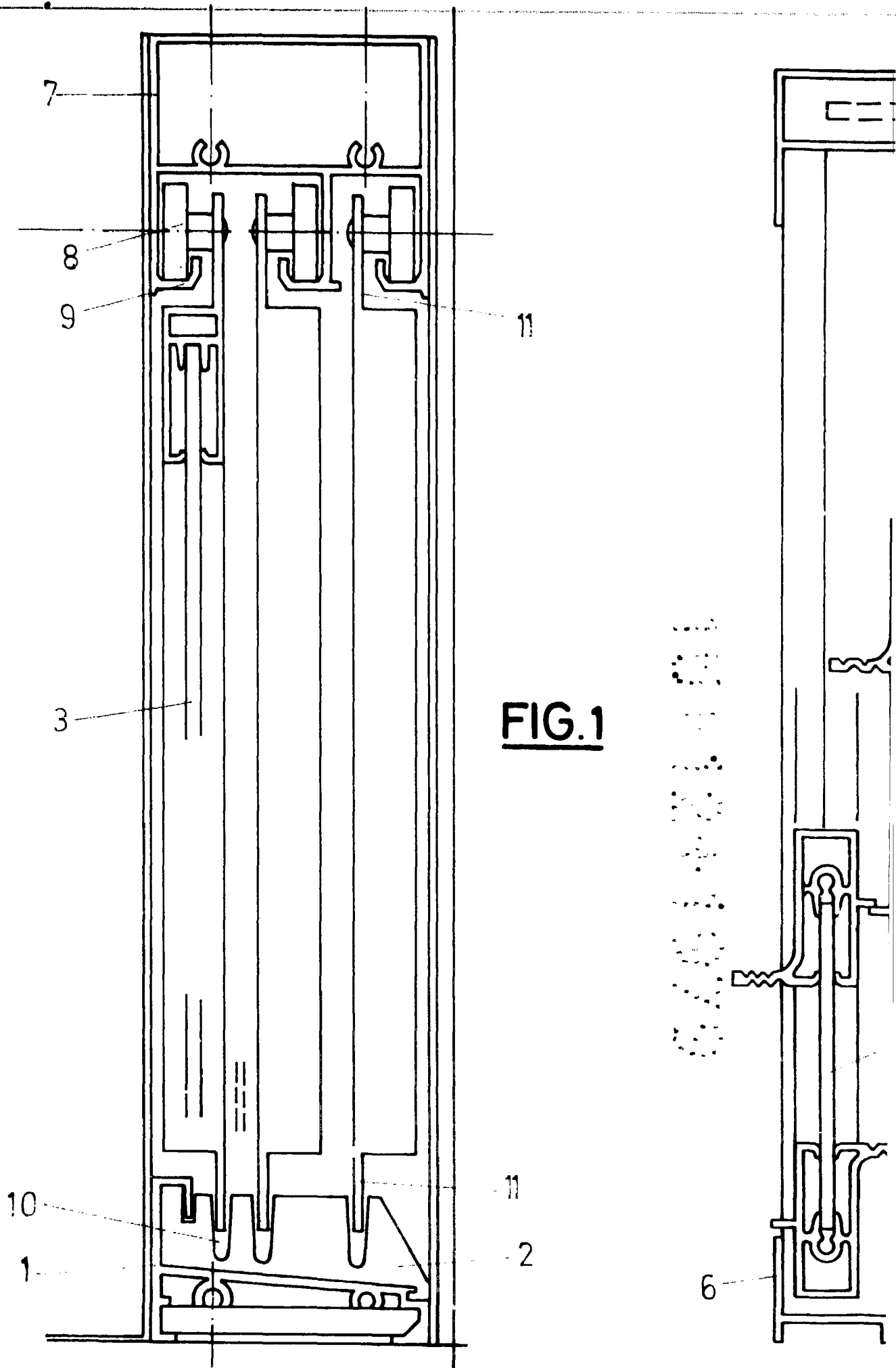
10

15

20

25

30



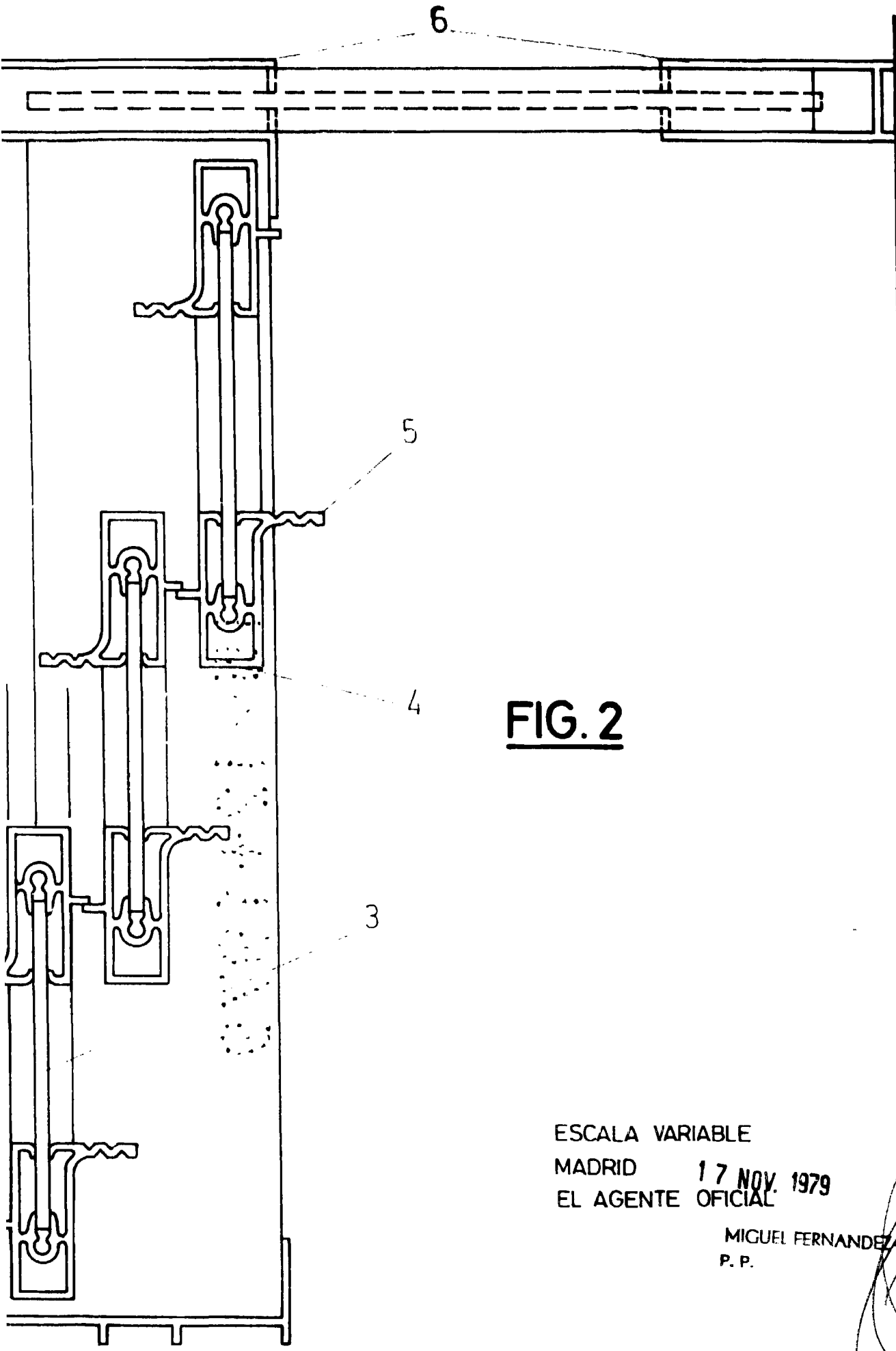


FIG. 2

ESCALA VARIABLE

MADRID 17 NOV. 1979
EL AGENTE OFICIAL

MIGUEL FERNANDEZ LOAYSA PINZON
P. P.