

MINISTERIO DE INDUSTRIA Y ENERGIA

Registro de la Propiedad Industrial



ESPAÑA

(19) ES	(11) NUMERO	(10) Y
(21)	245848	
(22)	FECHA DE PRESENTACION	
	17 NOV. 1979	

MODELO DE UTILIDAD

(30) PRIORIDADES:	(32) FECHA	(33) PAIS
(31) NUMERO		

(47) FECHA DE PUBLICIDAD	(51) CLASIFICACION INTERNACIONAL
	A47K 3/14

(54) TITULO DE LA INVENCION

"NUEVA MAMPARA DE BAÑO AUTORRODANTE"

(71) SOLICITANTE (S)

COMERCIAL DE METALES, S.A.

DOMICILIO DEL SOLICITANTE

Polígono EL VISO; Avda. Washington, 3 - MALAGA -

(72) INVENTOR (ES)

(73) TITULAR (ES)

(74) REPRESENTANTE

D. MIGUEL FERNANDEZ-LOAYSA PINZON.

MR/tr.-10.405

1 La presente memoria descriptiva tiene como fin la declaración del objeto sobre el que ha de recaer el privilegio de explotación industrial y comercial, exclusivo en el territorio nacional de un Modelo de Utilidad, de acuerdo con la vigente Legislación, que, como el enunciado
55 indica se trata de "NUEVA MAMPARA DE BAÑO AUTO-RODANTE".

Con el uso de la ducha o baño, surgió también la necesidad de proteger de salpicaduras el entorno, dentro del cuarto de baño donde no va instalada la bañera o ducha.

10 Superando a la primitiva realización de ocultamiento por cortinas, surgieron hace ya mucho tiempo las mamparas de baño.

Pero, en la mayoría de los casos, estas mamparas de baño resultan excesivamente sofisticadas, ofreciendo complejas soluciones de montaje y funcionamiento que dificultan su instalación y posterior accionamiento.

15 A fin de simplificar al máximo la realización de mamparas de baño, surge la presente invención, consistente en una nueva mampara de baño que realiza su función en óptimas condiciones y con un mínimo de material en su constitución.

20 A tal fin, la mampara preconizada se constituye únicamente por dos perfiles-guía (uno superior y otro inferior) en los que va inserto, con posibilidad de desplazamiento el panel transparente o traslúcido, portador de un marco rigidizante que puede incluir elementos de asido.

El carril inferior define en sí una conformación convexa en toda su longitud, constituida en raíl del panel.

25 Para comprender mejor la naturaleza del invento en el plano adjunto hacemos una representación esquemática de su utilización, no siendo en absoluto limitativa y susceptible, por ello de las modificaciones accesorias que no alteren las características esenciales.

30 La figura 1 representa una sección esquemática de la mampara de baño preconizada con todos sus elementos integrantes en

1 posición de funcionamiento.

En ella destacan las siguientes particularidades:

- 1.- Carriles-guía superiores.
- 2.- Paneles transparentes o traslúcidos.
- 3.- Carriles-guía inferiores.
- 4.- Rail convexo inferior.
- 5.- Perfiles de refuerzo.

10 Según la realización representada, la mampara preconizada se constituye en al menos un panel (2) transparente o traslúcido y con sendos perfiles de refuerzo (5) en sus laterales libres.

Estos paneles (2) van montados en sendos perfiles que, respectivamente se constituyen en carriles-guía superior (1) e inferior (3) -ver figura 1-.

15 El carril o carriles-guía inferior (3) -uno por cada panel (2)- define en sí, en toda su longitud una conformación convexa (4) que se constituye en rail-guía inferior para aquel, que a su vez, en esta zona define una conformación cóncava de encaje.

20 De este modo, y sin ningún elemento auxiliar o complementario, se asegura una protección contra salpicaduras al recinto exterior de la bañera.

25 Descrita suficientemente la naturaleza del presente invento, así como su realización industrial, sólo cabe añadir que en su conjunto y partes constitutivas, es posible introducir cambios de forma, materia y disposición en cuanto tales alteraciones no supongan variación sustancial del mismo.

30 El solicitante, al amparo de los Convenios Internacionales sobre Propiedad Industrial, se reserva el derecho de extender esta demanda a los países extranjeros, si fuera posible, reivindicando la misma prioridad de la presente solicitud.

N O T A

El Modelo de Utilidad que se solicita como nuevo en España, por veinte años, de acuerdo con la vigente Legislación, deberá recaer sobre "NUEVA MAMPARA DE BAÑO AUTORRODANTE", en todo de acuerdo con las siguientes:

R E I V I N D I C A C I O N E S

1.- NUEVA MAMPARA DE BAÑO AUTORRODANTE, caracterizada porque incluye sendos perfiles-guia enfrentados superior e inferiormente, en los que van montadas al menos dos placas de material transparente o traslúcido; cada uno de estos perfiles define, en la base de todas sus acanaladuras-guia una conformación convexa en toda su longitud, en tanto que, en los laterales libres de cada panel van montados sendos perfiles de refuerzo portadores de una conformación de agarre; todo ello de modo que se asegura una perfecta función deslizante sin dispositivos adicionales, a la vez que se asegura también la deseada rigidez lateral para los paneles.

2.- NUEVA MAMPARA DE BAÑO AUTORRODANTE.

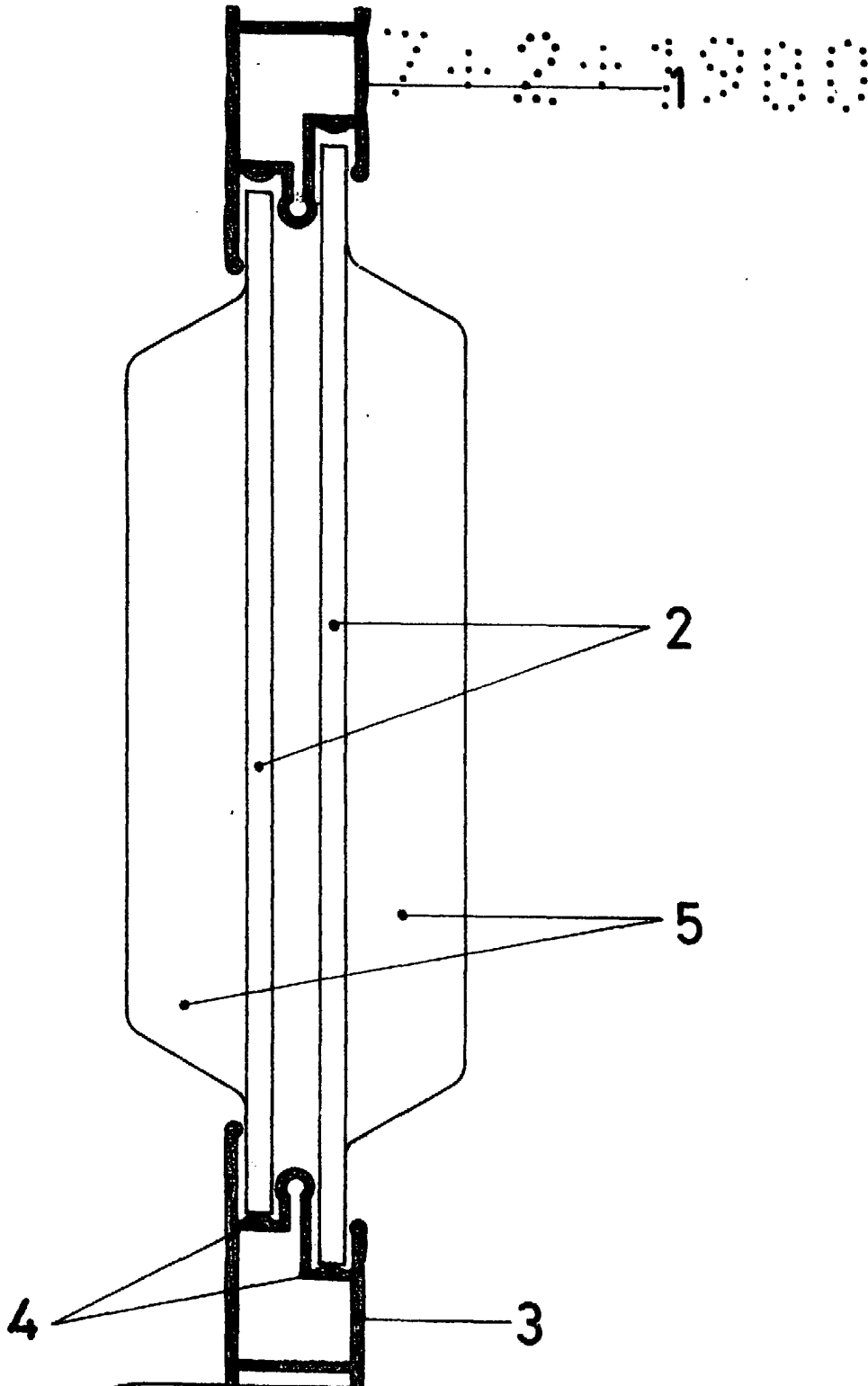
Según queda sustancialmente descrito en la presente memoria descriptiva que consta de cuatro hojas mecanografiadas por una sola cara acompañada de sus correspondientes dibujos.

Madrid, 17 NOV. 1979

El Agente Oficial,

MIGUEL FERNANDEZ-LOAYSA PINZON
P. P.

Fdo: J. Vilches Barreras



ESCALA VARIABLE
MADRID 17 NOV 1979
EL AGENTE OFICIAL
MIGUEL FERNANDEZ LOAYSA
P. P.