



ESPAÑA

(19) ES (11) (21) (22) (10) Y	NUMERO 246.841
	FECHA DE PRESENTACION 16.11.1979

MODELO DE UTILIDAD

1 MAR. 1980

(30) PRIORIDADES	(31) NUMERO	(32) FECHA	(33) PAIS
------------------	-------------	------------	-----------

(47) FECHA DE PUBLICIDAD	(51) CLASIFICACION INTERNACIONAL A63H33/18
--------------------------	---

(54) TITULO DE LA INVENCIÓN

DISPOSITIVO LANZADOR PARA MOVILES DE JUGUETE, PERFECCIONADO...

(71) SOLICITANTE (S)

DON ALFONSO SAPENA HARO, DON PASCUAL ALBA MUÑOZ, Y DON JAIME HERRERO MEDIN.

DOMICILIO DEL SOLICITANTE

Vista Alegre, 8 BURJASOT (VALENCIA).

(72) INVENTOR (ES)

(73) TITULAR (ES)

(74) REPRESENTANTE

DON BERNARDO UNGRIA GOIBURU.

1 El Estatuto vigente sobre Propiedad Industrial, de
26 de Julio de 1929, en su texto refundido publicado el 30
de Abril de 1930, establece los caracteres de patentabili-
dad de las invenciones de tipo industrial que tienen por
5 objeto obtener ventajas sobre lo ya conocido, admitiendo
por consiguiente como patentables, las nuevas máquinas, a-
paratos, instrumentos, procesos de fabricación, etc. La am
plitud de conceptos previstos como patentables, ha llevado
al legislador a aclarar (Artº. 46) que la enumeración con-
10 tenida en dicho cuerpo legal es puramente enunciativa y no
limitativa, haciéndola extensiva incluso a los descubrimien
tos de tipo científico (Artº. 47).

El Decreto de 26 de Diciembre de 1947, recogiendo
la Orden de 18 de Noviembre de 1935, confirma el criterio
15 legal de que también serán patentables los instrumentos, ob
jetos, o partes de los mismos, que aporten a la función a
que son destinados, un beneficio o efecto nuevo, y en defi
nitiva que constituyan una mejora sustancial sobre lo ante
riormente conocido.

20 Pues bien, a tenor de lo expuesto, y en base al ar
ticulado que recoge los conceptos expresados, debe conside
rarse, que la invención a que se refiere la presente memo-
ria, constituye una novedad industrial, con características
y ventajas que la hacen merecedora del privilegio de explo-
25 tación exclusiva que por ella se solicita, premiando así
los méritos de quien aporta a la industria del país una me-
jora efectiva y precisamente comprendida entre las enuncia-
das por la Ley como patentables. (Arts. 46 y 47 en relación
con el 171, en su nueva redacción afectada por la Orden de
30 18 de Noviembre de 1.935).

1 Pasando a describir el objeto de la presente Memo-
ria, por el cual se solicita el privilegio de explotación
exclusiva, se hace constar que la finalidad de la idea que
se describe, es la de ofrecer a los niños especialmente, un
5 dispositivo lanzador para móviles de juguete, de los que se
utilizan como parte inicial, como pista de lanzamiento, en
circuitos de carreras formados por tramos desmontables.

10 Son conocidas rampas similares a las que comprende
el dispositivo que nos ocupa, que están dirigidas en senti-
do descendente hacia un tramo de pista del circuito, y cu-
yas rampas comprenden un elemento disparador que queda enga-
tillado en la posición de carga y al ser liberado impulsa
al móvil, representado por un pequeño vehículo, al ser atraí-
do el disparador hacia la parte inferior de la rampa, por
15 un elemento elástico, en función de resorte.

20 El dispositivo que nos ocupa presenta unos determi-
nados perfeccionamientos que se concretan en la forma y cons-
titución del elemento lanzador; en la manera en que se re-
tiene engatillado antes del disparo, y en las guías que de-
terminan un perfecto deslizamiento del lanzador.

25 En este sentido se caracteriza por que el cuerpo
que forma la rampa descendente, a lo largo de la cual se des-
plaza el disparador, tiene en los laterales que sobresalen
del canal de alojamiento del vehículo y disparador, una ale-
tas angulares, enfrentadas, que forman sendas guías parale-
las para el citado disparador, mientras que el propio dispa-
rador está constituido por una pieza en "U" acostada, con
la parte abierta al frente, dentro de la cual se aloja el
30 móvil. La citada pieza tiene alrededor de sus tres lados un
borde elevado o tabique que sirve de retención y guía del

1 móvil. Su parte trasera está dotada de un alerón vertical
que sobresale por la parte inferior, y está destinado a en-
garzar en relieve acuñados o en forma de dientes, que sobre-
salen de la zona flexible en que finaliza la pista de lanza-
5 miento dentro del lanzador.

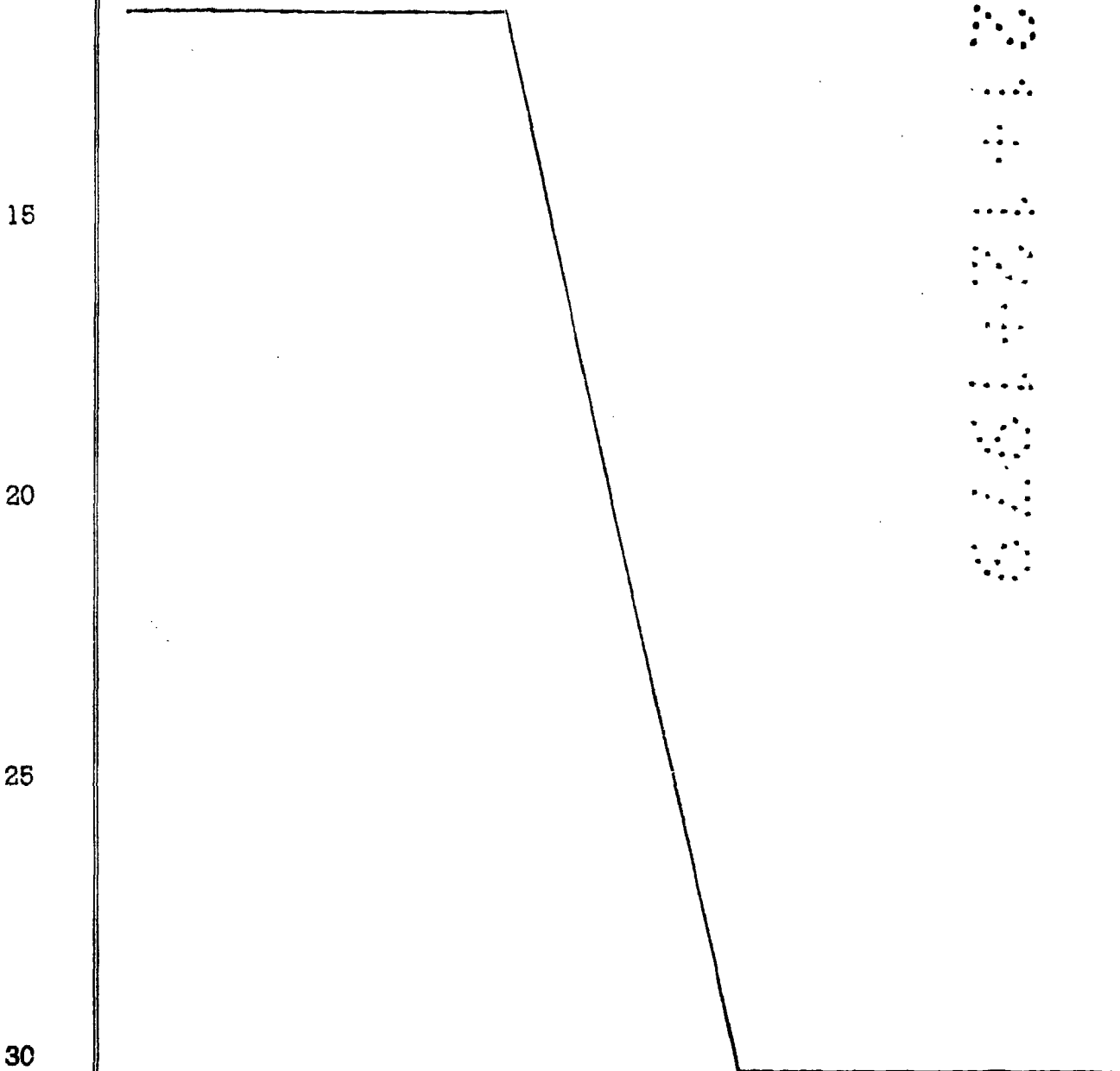
Para la mejor comprensión de la idea expuesta, se
acompaña a la presente Memoria, un juego de dibujos en los
que se representa lo siguiente:

10 En la figura 1ª se muestra una perspectiva con las
piezas que componen el dispositivo separadas y en disposi-
ción de montaje. Puede verse el cuerpo -1- que comprende un
pequeño tramo de pista -2- y está conformado a modo de ram-
pa descendente. En los laterales de la citada pista, se for-
man dos aletas angulares -3- y -4- que determinan un canal
15 guía para el lanzador -5- que está formado por una pieza
rectangular similar a una "U" acostada. Sus tres lados es-
tán enmarcados en tabiques -6- que sirven para formar el
alojamiento y empujador-guía del móvil. Este lanzador tie-
ne en el borde posterior -7- un alerón vertical -8- hacia
20 la parte inferior, para engarzar en los dientes -9- previs-
tos en la zona de pista -10- que tiene movimiento de balles-
ta. En el centro de este tramo de pista aparece una ranura
-11- donde se dispone un saliente vertical -12- en que en-
garza el elástico -13- por uno de sus extremos y, por el
25 otro, en el diente -14- de la propia pista.

30 En la figura 2ª se representa una sección longitu-
dinal del dispositivo montado, en disposición de lanzamien-
to. Puede verse que el alerón -8- está engarzando con los
dientes -9- y que el elástico -13- está engarzando al sa-
liente vertical -12- y al diente -14-. Se encuentra tensiona-

1 do, de tal manera que una presión sobre la zona -10- hará
descender este tramo de pista, liberando el disparador,
que será impulsado por el elástico y a su vez impulsará al
móvil situado en el interior de la pieza en "U" o herradu-
5 ra.

En el desplazamiento de dicha pieza disparador,
sus bordes longitudinales que están alojados en el interior
de los canales determinados por las aletas angulares -3- y
-4-, son guiados a lo largo de éstos, hasta que el saliente
10 -12- llega al final de la ranura -11- en que se aloja.



1 Hecha la descripción a que se refiere la memoria
que antecede, es preciso insistir en que los detalles de
realización de la idea expuesta, pueden variar, es decir,
que pueden sufrir pequeñas alteraciones, basadas siempre
5 en los principios fundamentales de la idea, que son en esen-
cia los que quedan reflejados en los párrafos de la descrip-
ción hecha. En efecto, el Artículo 48 del Estatuto vigente
sobre Propiedad Industrial, establece como no patentables,
en su apartado tercero, "los cambios de forma, dimensiones,
10 proporciones y materias de un objeto ya patentado" fijando
así el criterio del legislador en el sentido de que paten-
tada una idea que pueda dar lugar a una realidad práctica
e industrializable, nadie podrá apoyarse en ella para, a
pretexto de haber introducido ligeras modificaciones, pre-
15 sentarla como nueva y propia.

Este principio, en cuanto al alcance de la protec-
ción del objeto patentado se refiere, se halla confirmado
por numerosas Sentencias del Tribunal Supremo, y entre -
20 ellas, como más terminantes, en las de fechas 16 de octubre
de 1954, 23 de enero de 1959, 20 de marzo de 1964 y otras.

Establecido el concepto expresado, en cuanto a la
amplitud que debe darse a la protección solicitada, se re-
dacta a continuación la Nota de Reivindicaciones, de acuer-
do con lo que se establece en el último párrafo del apar-
25 tado tercero del Artículo 100 de la Ley, sintetizando así
las novedades que se desean reivindicar:

NOTA DE REIVINDICACIONES

30 En resumen, el privilegio de explotación exclusi-
va que se solicita, recaerá sobre las reivindicaciones si-
guientes:

1

1ª.- DISPOSITIVO LANZADOR PARA MOVILES DE JUGUETE, PERFECCIONADO, caracterizador esencialmente por el hecho de que el cuerpo que forma la rampa descendente, a lo largo de la cual se desplaza el disparador, tiene en los laterales que sobresalen del canal de alojamiento del vehí-
culo y disparador, unas aletas angulares enfrentadas, que forman guias paralelas para el citado disparador, mientras que el propio disparador es una pieza en "U" acostada, con la parte abierta al frente, dentro de la cual se aloja el móvil para su lanzamiento, teniendo dicha pieza un borde elevado en sus tres lados, formando paredes de guía y retención para el móvil, al tiempo que su parte trasera tiene el borde posterior dotado de un pequeño alerón vertical inferior por el que se engarza en relieves en forma de dientes que sobresalen de la zona flexible en que finaliza la pista de lanzamiento.

5

10

15

20

2ª.- Se reivindica por último como objeto sobre el que ha de recaer el Modelo de Utilidad que se solicita: DISPOSITIVO LANZADOR PARA MOVILES DE JUGUETE, PERFECCIONADO.

Todo conforme queda descrito y reivindicado en la presente memoria descriptiva que consta de siete páginas mecanografiadas y dibujos adjuntos.

25

Madrid 16 de Noviembre 1979

BERNARDO UNGRIA

P.P.



30

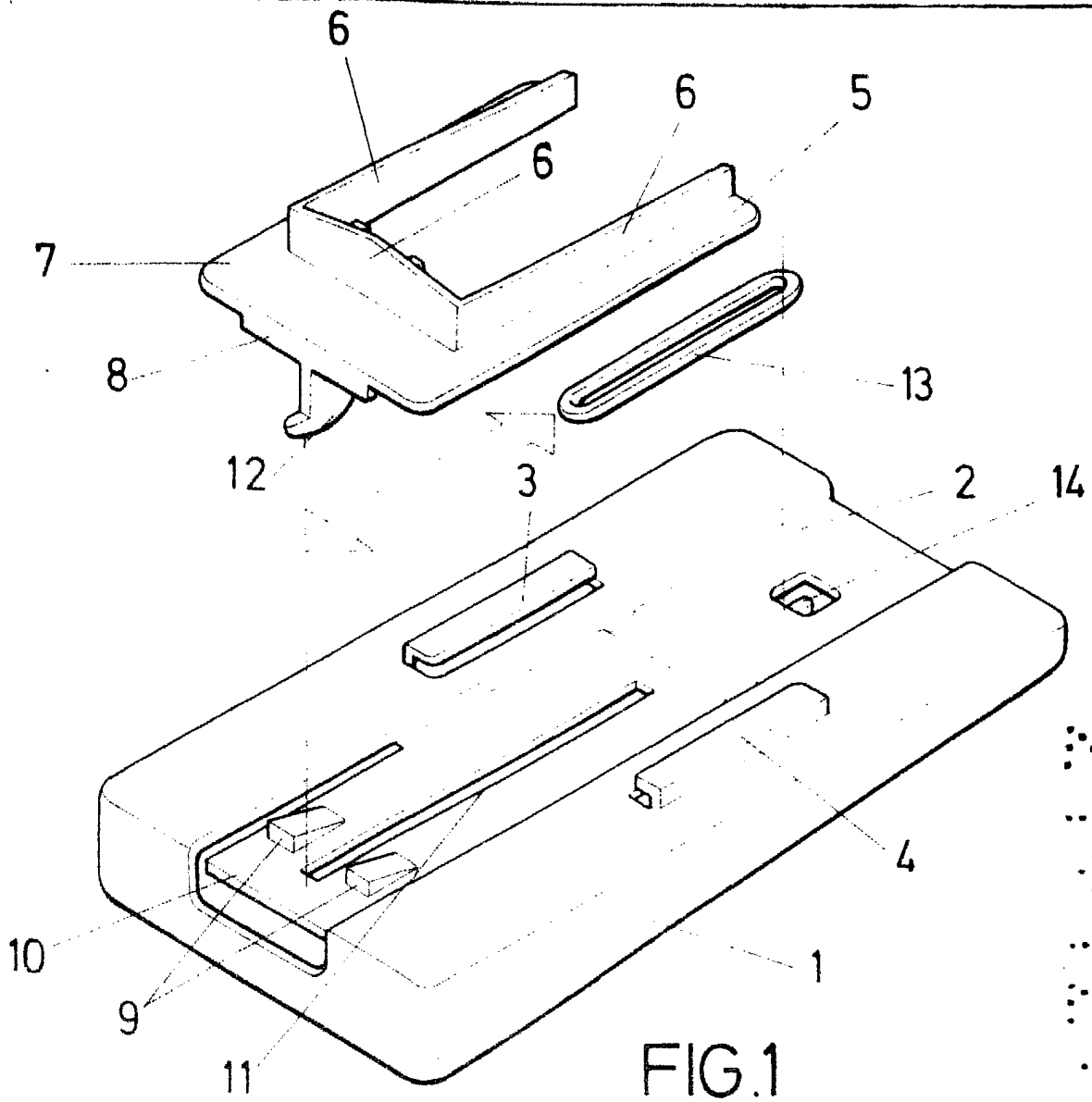


FIG. 1

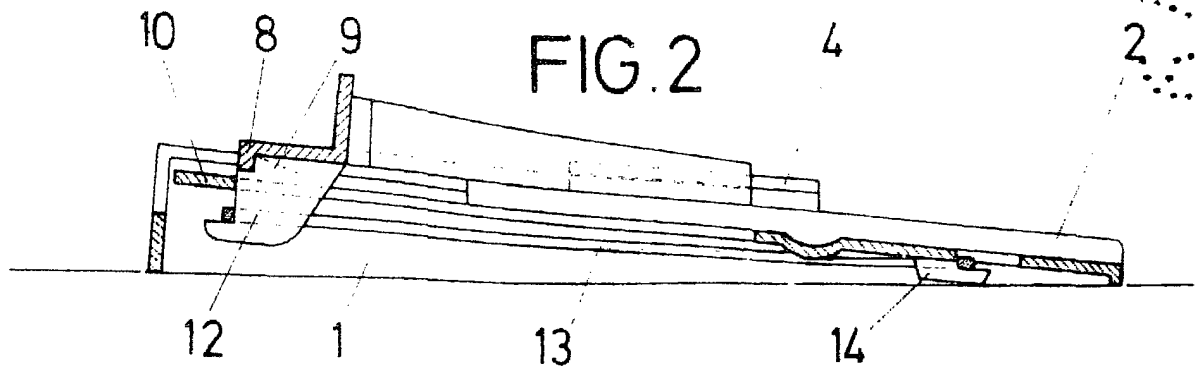


FIG. 2

ESCALA VARIABLE

Madrid, de *1977* de 1977
BERNARDO UNGRIA
p. p.