

AÑO 1.959

Expediente núm. _____



246825

REGISTRO DE LA PROPIEDAD INDUSTRIAL

246825

PATENTE DE INTRODUCCION

MEMORIA DESCRIPTIVA

que se acompaña a la solicitud de

una **PATENTE DE INTRODUCCION** por 10 años, en España

a favor de

Sociedad Regular Colectiva J. y L. Cervelló, de nacionalidad

española domiciliado en Barcelona

calle de Marqués de Santmenet núm. 14-16

por:

«Cerradura mejorada para maletas y similares»

Nº 10724

Agente Sr. Pedro Pujol Matabosch.

Carpeta núm. 4,865.

Expediente núm.



246825

PATENTE DE INTRODUCCION

a favor de la Sociedad Regular Colectiva

" J. y L. Cervelló ", sociedad española, domiciliada en Bar
5 celona, calle Marqués Sentmenat no.14-16,

por:

" CERRADURA MEJORADA PARA MALETAS Y SIMILARES "

-0000-

MEMORIA DESCRIPTIVA

10 El objeto de la presente patente de introducción lo
constituye una cerradura especialmente diseñada para maletas, -
carteras, estuches y similares, que ha sido mejorada en sus ca-
racterísticas de diseño y de montaje, con miras a que realice la
función para la que específicamente ha sido concebida, con una
15 seguridad y eficacia máximas.

Dicha cerradura está constituida por una pieza de
bloqueo provista de un bombillo que permite su accionado por llave,
para situarla en posición de desbloqueo y permitir la apertura
de la cerradura o bien bloquear un par de piezas de retén que
20 inmovilizan, durante la fase de cierre, unos pitones a modo de
ganchos previstos en la pieza complementaria que colaboran en la
formación de dicha cerradura.

La cerradura propiamente dicha queda fijada en la

246825



maleta, cartera, estuche o similar, al tiempo que la pieza comple
25 mentaria mencionada, como es lógico, se encuentra fijada en la ta
pa que cubre la maleta, cartera o similar.

El cuerpo que constituye la cerradura propiamente di
cha se ha organizado sobre una caja o armadura general, con prefe
rencia metálica, que lleva un par de piezas móviles susceptibles
30 de desplazarse en sentido rectilíneo alternativo, cuyas piezas po
seen unas patas, encontrándose dichas piezas desplazables perma
nentemente presionadas por unos muelles que las desplazan, sepa
rándolas entre sí.

Con miras a facilitar la comprensión de la patente
35 que nos ocupa, con la presente memoria se acompaña una hoja de di
bujos en la que, de modo esquemático y exclusivamente a título de
ejemplo, se representa la cerradura mejorada a que la patente se
refiere.

En el dibujo:

40 La figura 1, muestra de frente la cerradura que se
reivindica, en posición de cierre y retirada la tapa externa para
poder ver su interior; y

La figura 2, muestra la misma cerradura, una vez la
pieza de bloqueo ha sido accionada por la correspondiente llave,
45 y encontrándose el par de piezas de retén en fase de apertura por
haberse desplazado en sentido rectilíneo, aproximándose entre sí.

Haciendo referencia a las figuras, la pieza de blo
queo se indica con el número -1-; dicha pieza -1- posee un bombi
llo -2- para su accionado mediante la correspondiente llave, lo
50 que permite colocar a dicha pieza de bloqueo -1- en la posición
de bloqueo (figura 1) o desplazarla en sentido rectilíneo hacia
abajo, posición mostrada en la figura 2, para dejarla en posición
de desbloqueo.

10 ENE



246825

En la posición de bloqueo mostrada en la figura 1,
 55 las patas -3'- que forman parte de las piezas de retén -3-, cho-
 can contra la pestaña -1'- de la pieza de bloqueo -1- al intentar
 desplazar dichas piezas -3- aproximándolas entre sí, quedando to-
 talmente bloqueada y, por consiguiente, cerrada la cerradura, por
 no poderse salir los ganchos -4- previstos en la pieza complemen-
 60 taria -5- fijada a la tapa que cubre la cartera, maleta o similar,
 del interior de la cerradura fijada a la maleta o similar, por im-
 pedirlo unas cuñas -3"- de las piezas -3- que fijan los ganchos
 -4- inmovilizándolos.

Quando la pieza de bloqueo -1-1'- es accionada por
 65 la llave del bombillo -2-, actuando en el vaciado -1"- de la pie-
 za -1-, para desplazarla en sentido rectilíneo hacia abajo, posi-
 ción mostrada en la figura 2, la cerradura se encuentra en posi-
 ción de apertura. En su consecuencia el par de piezas de retén -
 -3- pueden desplazarse en sentido rectilíneo, acercándose entre
 70 sí, por no chocar las patas -3'- de las piezas -3- contra la pes-
 taña -1'- de la pieza -1- por haber descendido esta última, pa-
 sando dicho par de piezas -3- de la posición mostrada en la figu-
 ra 1 a la posición mostrada en la figura 2. Por otra parte, al
 desplazarse las piezas -3- aproximándose entre sí, (posición mos-
 75 trada en la figura 2), las cuñas -3"- de las piezas de retén -3-
 dejan en libertad a los ganchos -4- existentes en la pieza com-
 plementaria -5-, pudiendo retirarse del interior de la cerradura
 para dar lugar a la apertura, tal como se muestra en la menciona-
 da figura 2.

80 Unos resortes laminares en "v" -6- (parte izquierda
 de las figuras) tienden continuamente a desplazar en sentido rec-
 tilíneo el par de piezas de retén -3-, separándolas entre sí, por
 quedar cada resorte -6- dispuesto entre la pieza de bloqueo -1- y

246825

10 EX.



una de las piezas de retén -3- y, por tomar apoyo el resorte, por
85 una de sus ramas, en un saliente -7'- de la caja -7- y, por su o-
tra rama, en un saliente -3_a- de la citada pieza -3-.

El citado par de resortes laminares -6-, si interesa,
pueden reemplazarse, sin salirse de los límites de la patente, por
unos resortes de cuerda de piano -8-, tal como muestra la parte
90 derecha de las figuras; en este caso, el resorte -8- forma una es-
piral, mediante la cual se fija en un saliente -3_b- de la pieza
de retén -3-, quedando los extremos del citado resorte alojados
en unos vaciados previstos en una pieza -9- dispuesta entre el ci-
tado saliente -3_b- y el saliente -7"- de la caja -7-.

95 Se comprende que la cerradura puede ser llevada a -
la práctica fácilmente por cuanto que sus piezas han sido especi-
ficamente diseñadas para su posible fabricación a troquel, lo -
que asegura la posibilidad de producir estas piezas o elementos
en serie dentro de una manufactura muy económica.

100 Los detalles que anteceden corresponden concretamen-
te a las características más destacadas de la cerradura, en la
que es evidente será susceptible de introducir todas aquellas mo-
dificaciones de detalle que las circunstancias y la práctica pu-
dieran aconsejar, siempre y cuando que con éstas variantes no se
105 desvirtúe la esencialidad de la patente descrita; en su conse-
cuencia la cerradura podrá obtenerse en cualquier tamaño y con el
material o materiales que se tengan por convenientes, pudiendo
ser el par de resortes, laminares o de cuerda de piano y, en el
último caso, colaborar el resorte con una pieza auxiliar.

110 Esta cerradura se viene llevando a efecto por la ca-
sa Sudhaus Heinrich Sudhaus, Sölkne - Iserlohn P.O. B. 355 Alema-
nia.

246825



N O T A

Se declaran como de novedad y propiedad para todo el territorio español, el contenido de las siguientes

REIVINDICACIONES

1. Cerradura mejorada para maletas y similares, constituida por una caja formada por una pletina configurada a troquel, en el interior de la cual se encuentra instalada una pieza para el bloqueo de la cerradura en posición de cierre, cual pieza es portadora de un bombillo para su accionado por llave, que esencialmente se caracteriza en que la citada pieza forma una pestaña saliente en su borde superior, cual pieza de bloqueo se desplaza en sentido rectilíneo al ser accionada por la llave; caracterizándose además por la existencia de un par de piezas de retén susceptibles de desplazarse rectilíneamente en uno y otro sentido en el interior de la caja entre las cuales queda dispuesta la pieza que las bloquea en momento oportuno, impidiéndoles que se desplacen aproximándose entre sí, estando determinado el desplazamiento del citado par de piezas de retén, en el sentido de separarse entre sí, por unos resortes dispuestos entre la pieza de bloqueo y las piezas de retén.

2. Cerradura mejorada para maletas y similares, objeto de la reivindicación 1, caracterizada en que la pestaña de la pieza de bloqueo de la cerradura, desplazada rectilíneamente por la llave, bloquea al par de piezas de retén, al ocupar aquella la posición remontada, por establecer tope en dicha pestaña una pata existente en la parte alta de cada pieza de retén, imposibilitando el desplazamiento de las piezas del par en el sentido de acercarse entre sí.

3. Cerradura mejorada para maletas y similares, objeto de las reivindicaciones 1 y 2, caracterizada en que cada pieza de retén es portadora en su parte alta, en dirección opuesta a la pa

246825



ta, de una cuña que retiene a un gancho, llevados por la pieza
145 complementaria fijada a la tapa de la maleta o similar, al pene-
trar éstos en el interior de la cerradura y ser desplazadas las
piezas de retén por los resortes, separándolas entre sí.

4. Cerradura mejorada para maletas y similares, obje-
to de las reivindicaciones 1 a 3, caracterizada por la existen-
150 cia de un par de resortes laminares en "V", dispuestos a uno y
otro lado de la pieza de bloqueo, tomando apoyo, cada resorte,
por una de sus ramas, en un saliente de la caja de la cerradu-
ra y, por su otra rama, en un saliente de la pieza de retén.

5. Cerradura mejorada para maletas y similares, obje-
155 to de las reivindicaciones 1 a 3, caracterizada por la existen-
cia de un par de resortes de cuerda de piano formando espiral,
mediante la cual quedan fijados en unos salientes de las pie-
zas de retén, quedando los extremos de cada resorte alojados
en unos vaciados practicados en una pieza dispuesta entre el
160 mencionado saliente y el saliente de la caja de la cerradura ci-
tada en la reivindicación anterior.

6. " Cerradura mejorada para maletas y similares ".

Todo ello conforme se describe y reivindica en la
presente memoria descriptiva que conste de seis hojas, escritas
165 e máquina por una sola cara y, se ilustra en la hoja de dibujos
que le acompaña.

Barcelona, 10 de enero de 1959.
P. a.

246825, 10

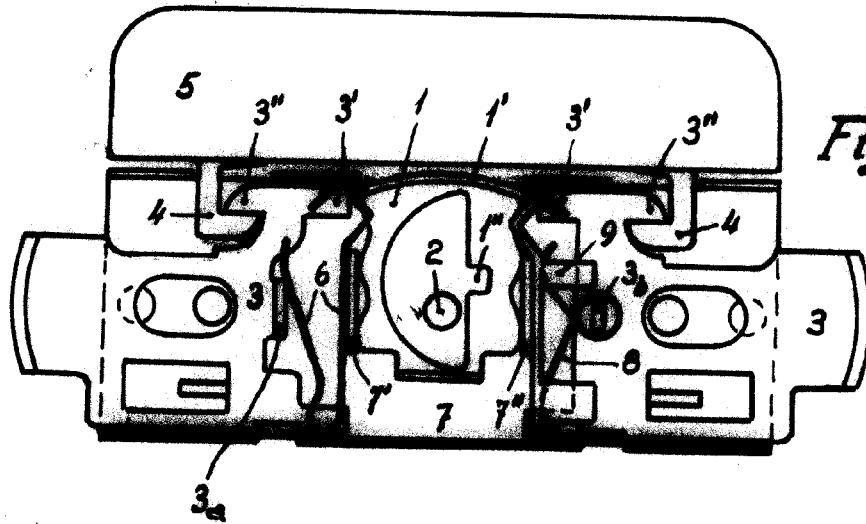


Fig. 1

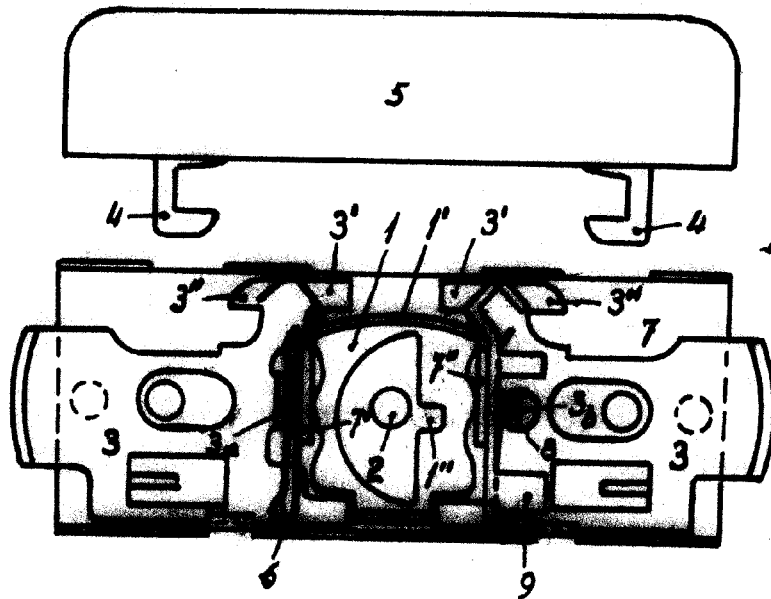


Fig. 2

ESCALA VARIABLE

Barcelona, 10 de enero de 1959.

P. E.