



ESPAÑA

MODELO DE UTILIDAD

NÚMERO 246818
FECHA DE PRESENTACION 16-NOV-79

MAR. 1980

30 PRIORIDADES: 31 NÚMERO -----	32 FECHA -----	33 PAIS -----
---------------------------------------	-------------------	------------------

47 FECHA DE PUBLICIDAD -----	51 CLASIFICACION INTERNACIONAL ----- G09D1/00
---------------------------------	--

54 TITULO DE LA INVENCION

"VERIFICADOR DE RESULTADOS DE QUINIELAS"

71 SOLICITANTE (S)

D. Tomás TERROSO JIMENEZ

DOMICILIO DEL SOLICITANTE

MADRID.- Avda. de Oporto, 25

72 INVENTOR (ES)

el propio solicitante

73 TITULAR (ES)

D. Tomás TERROSO JIMENEZ

74 REPRESENTANTE

Luis Ruiz Palacios
 Marqués de Sta. Ana, 30
 MADRID - 10

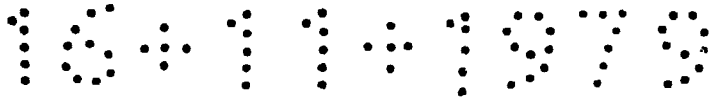


El Modelo de Utilidad que nos ocupa, tal y como su enunciado indica, recae sobre un verificador de resultados de quinielas, siendo inédita la novedad del mismo, y de ahí que el solicitante, pase a ponerlo al amparo de la Leyes que en materia reguladora de la Propiedad Industrial, rigen en nuestro país. La invención se contrae en el hecho de disponer de una tapa que comporta una pluralidad de regletas con movimiento horizontal a voluntad del usuario, quedando dotadas las mismas de unas zonas transparentes coincidentes con los tanteos premiados de las quinielas, esto es, hacer coincidir la sucesión de ventanitas del verificador con el resultado exacto de la quiniela premiada, y fácilmente comprobar si todas las ventanitas pre-establecidas, quedan cubiertas con el pleno de la quiniela a verificar.

Para la mejor comprensión del invento que nos ocupa, hemos dispuesto y a tal fin se acompaña, una lamina de dibujos ilustrativos en los que en las dos figuras representadas, la primera corresponde a una vista del conjunto y la segunda a una sección por X-X del mismo para contemplación de detalles interiores.

La numeración que en dichas figuras consta, tiene el siguiente valor:

- 1.- Tapa.
- 2.- Caja.
- 3.- Ranura para deslizar las regletas -4-.
- 4.- Regletas deslizantes.



5.- Ranuras longitudinales para la fijación antideslizante de posiciones.

6.- Uña en el extremo de la regleta para fijarlas en las ranuras -5-.

5.- 7.- Rebaje en las regletas como medio auxiliar para actuar sobre el mismo, desde el exterior y trasladar adecuadamente la regleta.

8.- Zona transparente de la tapa -1-.

9.- Zona transparente de las regletas -4-.

10.- 10.- Zona transparente de la caja -2-.

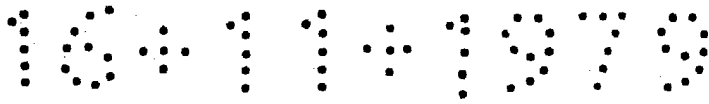
11.- Espacio a recorrer por las regletas -4-.

La organización del modelo que nos ocupa se lleva a cabo de la siguiente manera:

15.- Se dispone de la caja -2- que en su interior lleva practicada una cavidad suficiente para que a través de las ranuras -3- y cubierta por la tapa -1-, puedan deslizarse las regletas -4-.

20.- Dichas regletas van dotadas de uñas de fijación que lo hacen en las ranuras -5- practicadas en la parte interior de la tapa -1-.

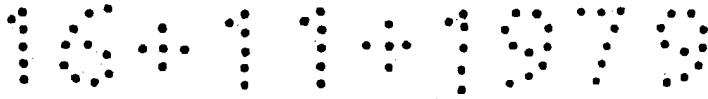
25.- Al propio tiempo llevan practicada una zona transparente -9-, con lo que a voluntad del usuario y mediante el accionamiento de cada una de las regletas -4-, por medio del rebaje -7-, accionado por un elemento punzante, y desde los sectores -3-, que es la zona de actuación, se pre-establece el recorrido adecuado de dichas regletas, para establecer las ventanillas



transparentes -9-, coincidiendo con los signos positivos de una quiniela de futbol, siendo por tanto rápida la ejecución de comprobación al coincidir los signos positivos con las ventanillas transparentes.

5.- Seran independientes del objeto de la presente invención los materiales, formas, colores y dimensiones y en general todo cuanto no altere, cambie o modifique la esencialidad de la invención.

10.- Descrita suficientemente la naturaleza y objeto de este Modelo de Utilidad se hace constar que las características esenciales sobre las ha de recaer la concesión del mismo estan comprendidas en las notas reivindicatorias que en la siguiente pagina se detalla.



REIVINDICACIONES

5.- 1ª.- Verificador de resultados de quinielas, caracterizado por comprender una caja de poca altura y cubierta de tapa cubertora permanente, la cual va dotada de una pluralidad de ranuras para, desde ellas poder accionar en sentido horizontal, a una serie de regletas, alojadas en el interior del conjunto.

10.- 2ª.- Verificador de resultados de quinielas, según reivindicación anterior, porque dichas regletas comportan en su extremo libre, una pequeña uña para la fijación de la misma en ranuras longitudinales de posiciones, dispuestas en la parte interior de la tapa, a fin de establecer las ventanillas transparentes de que va dotada cada una de las regletas, en el posicionado adecuado correspondiente al punto positivo del premio de la quiniela a cotejar, complementándose las regletas, con unos rebajes que permiten ser accionados a voluntad mediante elementos punzantes., por el usuario.

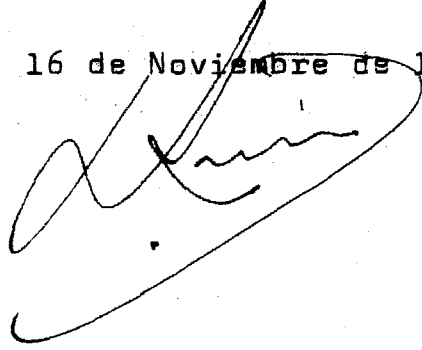
15.-

3ª.- VERIFICADOR DE RESULTADOS DE QUINIELAS.

10.11.1979

Todo ello tal y como se describe y reivindica en la memoria que antecede que consta de SEIS hojas escritas a maquina por una sola de sus caras y planos que la ilustran.

Madrid, 16 de Noviembre de 1.979

A handwritten signature in black ink, appearing to be 'Luis', written over the typed date. The signature is fluid and cursive, with a large loop at the end.

16 11 11 10 7 9

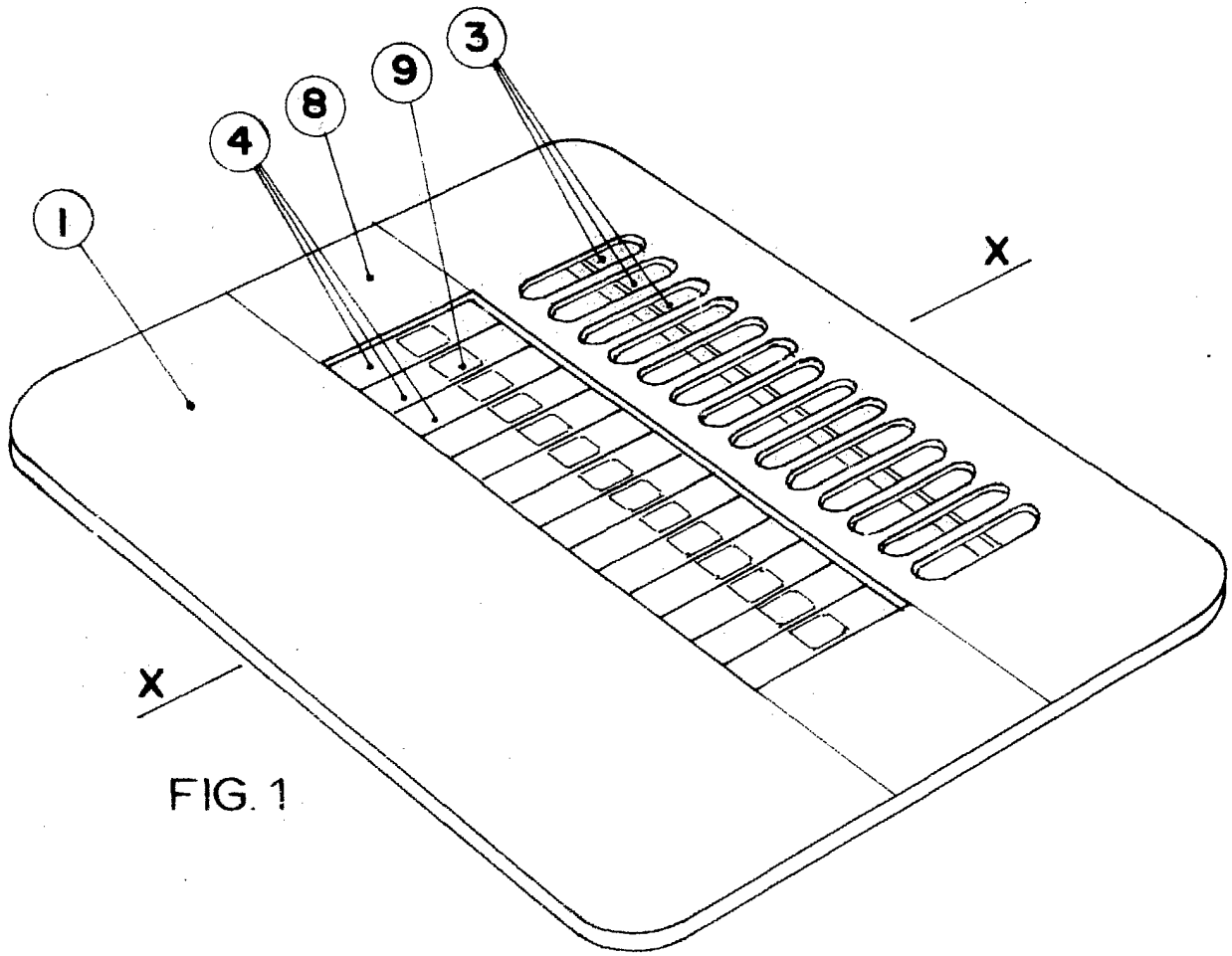


FIG. 1

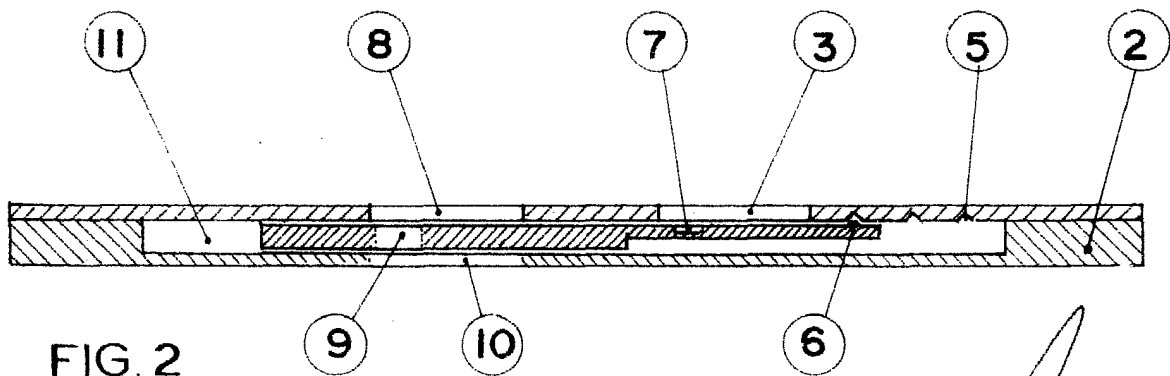


FIG. 2