

AÑO 1959

Expediente núm.



246804

REGISTRO DE LA PROPIEDAD INDUSTRIAL

PATENTE DE INVENCIÓN

MEMORIA DESCRIPTIVA

que se acompaña a la solicitud de

una **PATENTE DE INVENCIÓN** por veinte años, en España

a favor de

Don JOAQUIN CATALA VIRGILI

, de nacionalidad

española

domiciliado en

Barcelona

calle de Rosario

núm. 44

por:

PERFECCIONAMIENTOS EN LA CONSTRUCCION DE MANOMETROS"

Nº 11703

Agente Sr. JOSE-JUAN MORGADES GRANER



246804

PATENTE DE INVENCION

por veinte años,

para todo el territorio español, sus colonias y protectorado, por "PERFECCIONAMIENTOS EN LA CONSTRUCCION DE MANOMETROS", cuyo privilegio se solicita a favor de Don JOAQUIN CATALA VIRGILI, de nacionalidad española, residente en Barcelona, calle Rosario, 44, semisótano y cuyo inventor es el propio solicitante.

MEMORIA DESCRIPTIVA

El objeto de la presente solicitud de Patente de Invención, se refiere, como indica su enunciado, a unos perfeccionamientos en la construcción de manómetros que modifican esencialmente cuanto a este respecto se conoce hasta hoy, dando como resultado práctico industrial la obtención de manómetros de gran precisión en sus lecturas.

Los manómetros conocidos actualmente se sirven, generalmente, de engranajes y ruedas dentadas para

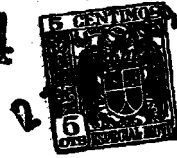
246804



5 transmitir las oscilaciones del órgano sensible del manómetro a la aguja indicadora en la que se determina un giro generalmente proporcional a las variaciones de presión que se miden y que permiten graduar el limbo superior del manómetro en divisiones equidistantes. Estos medios de transmisión de señales son susceptibles de desgaste, por lo que, al cabo de un determinado tiempo de funcionamiento, la precisión de las lecturas disminuye considerablemente, produciéndose errores de lectura progresivos. 10 Además, con los medios conocidos actualmente, no se evitan la creación de unas oscilaciones continuas en la aguja indicadora que, aplicando los perfeccionamientos que se preconizan, quedan eliminados por completo. 15

Los nuevos perfeccionamientos en la construcción de manómetros que se describen en la presente Memoria, se caracterizan esencialmente por conectar con el órgano portador de la aguja móvil que indica la lectura con respecto al limbo graduado, una pieza de arrollamiento, semejante a un tambor de generatriz curva y cóncava, para arrollar en él un filamento resistente preferentemente de material sintético como nylon, cuyo otro extremo sigue las oscilaciones de un brazo, que 20 constituye el extremo de una palanca a la que se comunica, a través de palancas intermedias, las oscilaciones del órgano sensible del manómetro, determinando en la aguja indicadora y a través del filamento unos giros proporcionales a los aumentos y disminuciones de pre- 25

246804



5 sión acusados por el órgano sensible citado, disponiéndose en combinación con los órganos anteriores unos medios elásticos, tales como un muelle espiral, cuya acción, contraria a la del filamento actuando sobre su pieza arrolladora a modo de tambor, mantiene tenso el citado filamento tendiendo a mantener a la aguja indicadora en el punto más bajo de la escala.

10 En el adjunto plano se ha representado una realización práctica de la invención, ejecutada de acuerdo con los principios enunciados, dándose a continuación una descripción de la misma en que se hace referencia a los dibujos adjuntos, la cual se dá únicamente a título de ejemplo, como demostración de que las ideas básicas de la invención son realizables y, por lo tanto, sin carácter limitativo alguno.

15 Se ha representado en el plano adjunto un manómetro con los perfeccionamientos que se reivindican, que se aplican a los mecanismos interiores, con lo que el aspecto externo del aparato no varía.

20 Las dos figuras restantes representan la disposición de los elementos y dispositivos que constituyen la realización concreta de los perfeccionamientos que se preconizan en la presente memoria.

25 La pieza base 1, que lleva en su parte inferior la entrada o comunicación 2 con el recipiente o espacio cuya presión se desea conocer, tiene fijado en su interior el órgano sensible 3. El despiece en perspectiva de la figura 1 representa el limbo graduado 4 con un tornillo de tope inferior 5, la aguja móvil 6, la aran-

246804



5 dela 7, el cristal de protección 8 y la arandela externa 9, de sujeción y protección. Además se encuentran varios tornillos como los 10, 11 y 12 para la sujeción de las arandelas externa 9 e interna 7 y el limbo graduado 4, respectivamente.

10 En el interior del manómetro se encuentra el mecanismo que transforma las variaciones de presión aplicadas al tubo de entrada 2 en giros angulares proporcionales de la aguja indicadora 6, y sobre cuyo mecanismo se aplicarán los perfeccionamientos que constituyen el objeto de la presente solicitud.

15 Estos perfeccionamientos en la construcción de manómetros se caracteriza esencialmente por disponer en el vástago 13, portador de la aguja 6 móvil en el limbo graduado 4, de un medio transmisor adecuado, tal como el cuerpo de revolución 14 semejante a un tambor, para arrollar en él, el monofilamento resistente 15, constituido preferentemente por un filamento de material sintético, como nylon, cuyo otro extremo sigue las oscilaciones del brazo de palanca 16' que forma parte de la
20 palanca 16 a la que se comunica, a través de las palancas intermedias 17 y 18, las oscilaciones del órgano sensible 3 del manómetro, determinándose de esta forma en la aguja indicadora 6 giros proporcionales a los
25 aumentos y disminuciones de presión acusados por el órgano sensible citado 3.

Se dispone además de medios flexibles adecuados, como el muelle en espiral 19, u otro análogo, cuya acción, contraria a la del filamento 15 arrollado en la



246804

pieza 14, mantiene tenso el citado filamento 15, tendiendo a mantener a la aguja indicadora 6, en el punto más bajo de la escala.

5 Descrito suficientemente en que consiste la invención, así como la manera de realizarla prácticamente, debe hacerse constar que la misma es susceptible de cualquier modificación de detalle se estimen oportunas, siempre que no alteren su esencialidad, para lo cual se declaran de novedad y propia invención del solicitante, las siguientes reivindicaciones que constituyen la

10

NOTA REIVINDICATORIA

15 1ª -"PERFECCIONAMIENTOS EN LA CONSTRUCCION DE MANOMETROS", que se caracterizan esencialmente por conectar con el órgano portador de la aguja móvil que indica la lectura con respecto al limbo graduado, una pieza de arrollamiento, semejante a un tambor de generatriz curva y cóncava, para arrollar en él un filamento resistente, preferentemente de material sintético, como nylon, cuyo otro extremo sigue las oscilaciones de un brazo, que constituye el extremo de una palanca a la que se comunica, a través de palancas intermedias, las oscilaciones del órgano sensible del manómetro, determinando en la aguja indicadora y a través del filamento unos giros proporcionales a los aumentos y disminuciones de presión acusados por el órgano sensible citado, disponiéndose en combinación con los órganos anteriores unos medios elásticos, tales como un muelle espiral cuya acción, contraria a la del filamento ac-

20

25



246816
04

tuando sobre su pieza arrolladora a modo de tambor, mantiene tenso el citado filamento tendiendo a mantener a la aguja indicadora en el punto más bajo de la escala.

5

2ª - PERFECCIONAMIENTOS EN LA CONSTRUCCION DE MANOMETROS.

Todo tal y conforme queda descrito y reivindicado en la Memoria descriptiva que antecede y que consta de seis hojas escritas a máquina por una sola de sus caras y un plano que la ilustra.

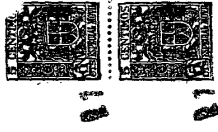
10

MADRID, 27 ENE 1959

JOAQUIN CATALA VIRGILI,

P.A.

Firmado: J. J. MORGADES Y GRANER.



246804

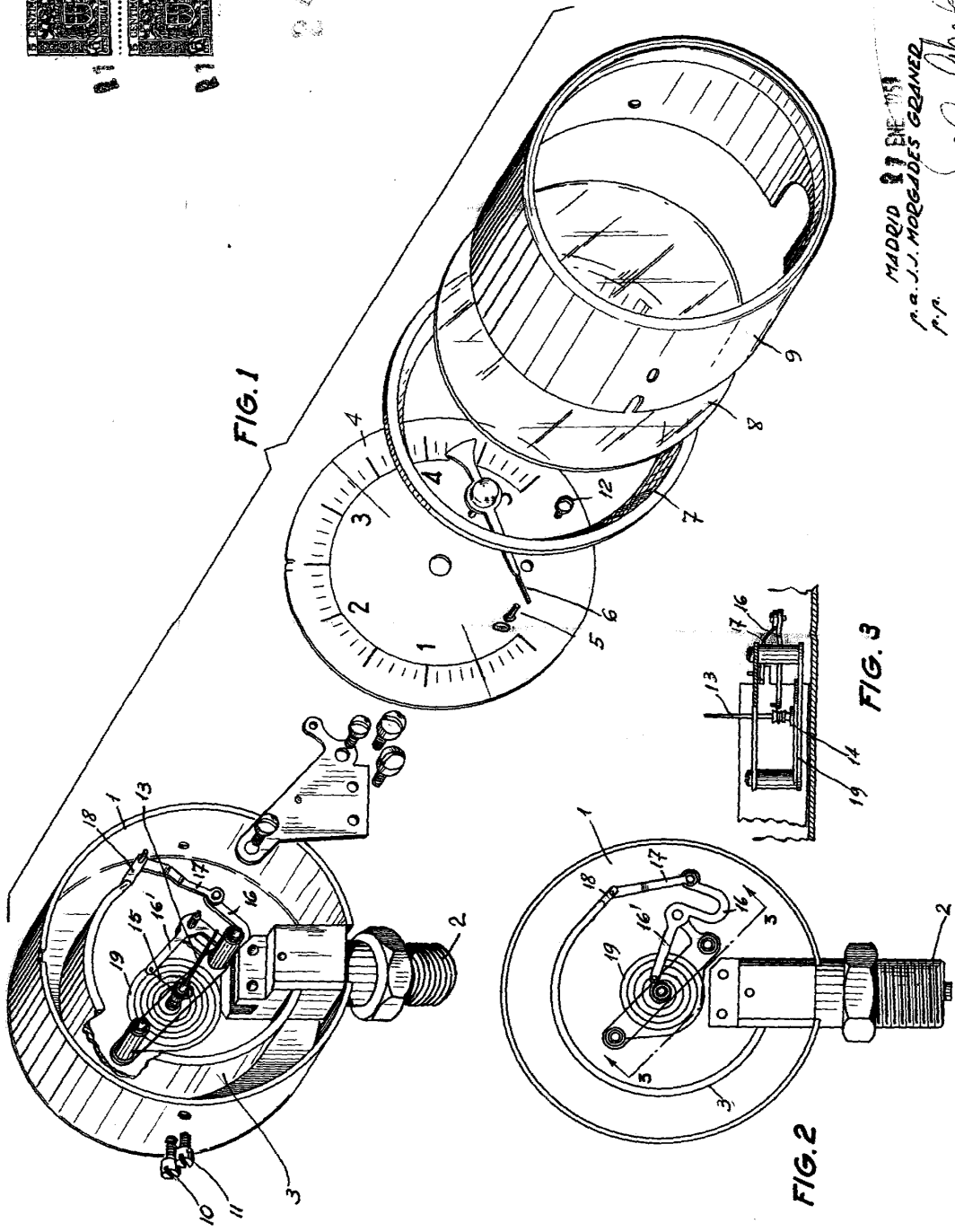


FIG. 1

FIG. 2

FIG. 3

MADRID 27 DE 1911
P. A. J. J. MORGADO GRANER
P. P.

J. Virgili

Escola variable