

MINISTERIO DE INDUSTRIA Y ENERGIA

Registro de la Propiedad Industrial



ESPAÑA

19 ES	11 NUMERO	10 Y
	21	
	22 FECHA DE PRESENTACION	
		31 octubre 1979

MODELO DE UTILIDAD

16 FEB. 1980

30 PRIORIDADES:	32 FECHA	33 PAIS	..... ..... ..... .....
31 NUMERO			

47 FECHA DE PUBLICIDAD	51 CLASIFICACION INTERNACIONAL
	F h i B 15/02

54 TITULO DE LA INVENCIÓN	..... ..... ..... .....
"DISPOSITIVO PARA DEFENSA PERSONAL".	

71 SOLICITANTE (ES)
Don Juan CAMPS FORNAGUERA

DOMICILIO DEL SOLICITANTE
Barcelona, calle Craywinckel, 18

72 INVENTOR (ES)

73 TITULAR (ES)

74 REPRESENTANTE
Don Ignacio PONTI GRAU

La presente invención se refiere a un dispositivo para defensa personal de gran efectividad para el fin que ha sido concebido, no obstante su construcción sencilla y económica.

5           Ante la inseguridad reinante en la actualidad, especialmente en las grandes urbes, por lo que a robos, atracos y asaltos se refiere, se ha impuesto la necesidad de recurrir a distintos medios de defensa personal.

          Por ello proliferan diversos tipos de autodefensa, más o menos de las características del que ya tiene concedido con el modelo de utilidad nº 240.663 el propio titular de la presente solicitud, los cuales son, sin embargo engorrosos de llevar encima, de rudimentaria constitución y, en definitiva, no tan efectivos como sería de desear, todos cuyos defectos son ventajosamente subsanados mediante el objeto de la presente invención, cuya descripción nos ocupa.

10           

15           

          El aludido dispositivo se caracteriza, en líneas generales, por el hecho de estar constituido por un cuerpo tubular cerrado por uno de sus extremos mediante una contera, que forma un mango o asidero dotado tanto de una argolla flexible como de una pinza que permite la fijación amovible de este dispositivo en uno de los bolsillos internos de la chaqueta del usuario, en cuyo cuerpo tubular, en disposición deslizable, está acoplado un vástago de naturaleza rígida y compacta, susceptible de ser utilizado como una porra en su posición extendida, la salida del cual queda limitada por un tope previsto en el extremo abierto del cuerpo tubular.

20           

25           

          En el extremo abierto del cuerpo tubular está aco-

plado un casquillo en cuya boca externa está formada una valona interna la cual presenta un diámetro que permite la salida por deslizamiento del vástago pero que forma un asiento que establece un tope para un regruessado formado en el extremo interno del citado vástago.

La contera que tapa uno de los extremos del cuerpo tubular mantiene en posición una argolla flexible, la cual, por un punto diametralmente opuesto es susceptible de acoplarse en una ranura formada en el extremo libre del vástago, con el fin de mantenerse atirantada alrededor del conjunto del dispositivo cuando está en la posición de reposo, evitando a la vez la salida extemporánea de aquel vástago.

Los dibujos adjuntos muestran tan sólo a título de ejemplo, no limitativo del alcance de la presente invención, un caso práctico de realización de un dispositivo para defensa personal según las características descritas.

En dichos dibujos, la figura 1 muestra una vista en perspectiva del dispositivo en la posición cerrada de reposo; la figura 2 es también una vista en perspectiva, pero referida a la posición abierta de utilización; la figura 3 es una sección longitudinal de la posición cerrada representada en la figura 1; la figura 4 es una sección longitudinal en la que se muestra el vástago en la posición extendida de utilización, y la figura 5 es un ejemplo práctico de como puede colocarse el dispositivo en uno de los bolsillos internos del usuario.

Según la representación de los dibujos, que responden a una realización preferida, el objeto de la invención

está constituido por un cuerpo tubular -1- cerrado por uno de sus extremos por una contera -2-. Este cuerpo -1- tiene acoplada una anilla -3- de la que se deriva una pinza -4-, de lo que se colige que el mismo puede ser prendido en uno de los bolsillos internos -5- de la chaqueta del usuario, tal y como se representa en la figura 5 de los dibujos.

En el interior del cuerpo tubular -1- está colocado en posición deslizante un vástago -6-, formado por un material rígido y compacto, el cual es susceptible de adoptar una posición replegada en el interior del cuerpo -1- (figuras 1 y 3) y otra extendida o de uso (figuras 2 y 4) consiguiéndose esta última mediante una ligera sacudida del conjunto.

En el extremo abierto del cuerpo tubular -1- está colocado un casquillo -7-, fijado por un dispositivo de resaca, el cual por su extremo externo está dotado de una vaina interna -8-, cuyo diámetro, si bien permite el desplazamiento del vástago -6- hacia el exterior, establece, sin embargo, un tope para un regruesamiento -9-, para limitar su carrera e impedir su salida total del interior del cuerpo -1-.

Completa el conjunto de este dispositivo una argolla -10-, formada por un elemento lineal muy flexible y elástico, la cual queda prendida por un punto, mediante oclusión, en la contera -2-, mientras que por un punto diametralmente opuesto es susceptible de acoplarse en una ranura formada en el extremo libre del vástago -6-, lo cual le permite mantenerse atirantada alrededor del conjunto del dispositivo cuando está en posición de reposo. Mediante esta argolla -10- puede mantenerse sujeto el dispositivo alrededor de la muñeca del

usuario, tal como muestra la figura 2 de los dibujos, para que no se le desprenda en el caso de que se encuentre en la necesidad de utilizarlo.

5 Como puede deducirse de todo cuanto ha sido descrito, cuando este dispositivo está plegado en la posición de reposo, presenta una longitud que permite colocarlo con toda comodidad entre los bolsillos del billetero, en el que queda prendido mediante la pinza -4-, quedando totalmente oculto y sin que desde el exterior se note su presencia. ....

10 Serán independientes del objeto de la presente invención los materiales empleados en los distintos elementos constitutivos del dispositivo para defensa personal, así como las formas y dimensiones de los mismos y, en consecuencia, todo cuanto no afecte a su esencialidad. ....

## R E I V I N D I C A C I O N E S

1. Dispositivo para defensa personal, caracterizado esencialmente por el hecho de estar constituido por un cuerpo tubular, cerrado por uno de sus extremos mediante una contera, cuyo cuerpo forma un mango o asidero dotado tanto de una argolla flexible como de una pinza que permite la fijación amovible de este dispositivo en uno de los bolsillos internos de la chaqueta del usuario, en cuyo cuerpo tubular, en posición deslizante, está acoplado un vástago de naturaleza rígida y compacta, susceptible de ser utilizado como una porra en su posición extendida, la salida del cual queda limitada por un tope previsto en el extremo abierto del cuerpo tubular.

2. Dispositivo para defensa personal, según la reivindicación 1, caracterizado por el hecho de que el extremo abierto del cuerpo tubular tiene acoplado un casquillo en cuyo extremo externo está formada una valona interna que presenta un diámetro que permite la salida por deslizamiento del vástago pero que forma un asiento que establece un tope para un regruessado formado en el extremo interno de dicho vástago.

3. Dispositivo para defensa personal, según la reivindicación 1, caracterizado por el hecho de que la contera que cierra uno de los extremos del cuerpo tubular mantiene en posición una argolla flexible, la cual por un punto diametralmente opuesto es susceptible de acoplarse en una ranura formada en el extremo libre del vástago, con el fin de mantenerse atirantada alrededor del conjunto del dispositivo cuando está en la posición de reposo.

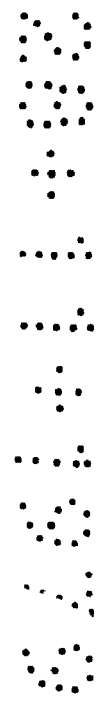
4. Dispositivo para defensa personal.

La presente memoria descriptiva consta de siete hojas foliadas, escritas a máquina por una sola cara.

Barcelona, 31 de octubre de 1979

Juan CAMPS FORNAGUERA

p.a. I. PONTI  
p.p.



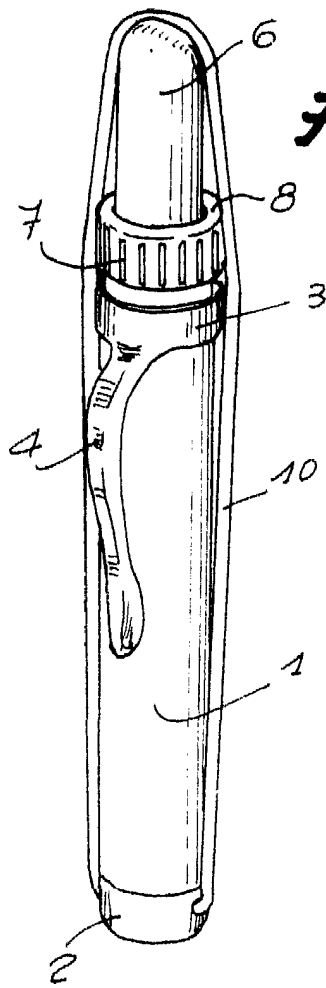


FIG. 1

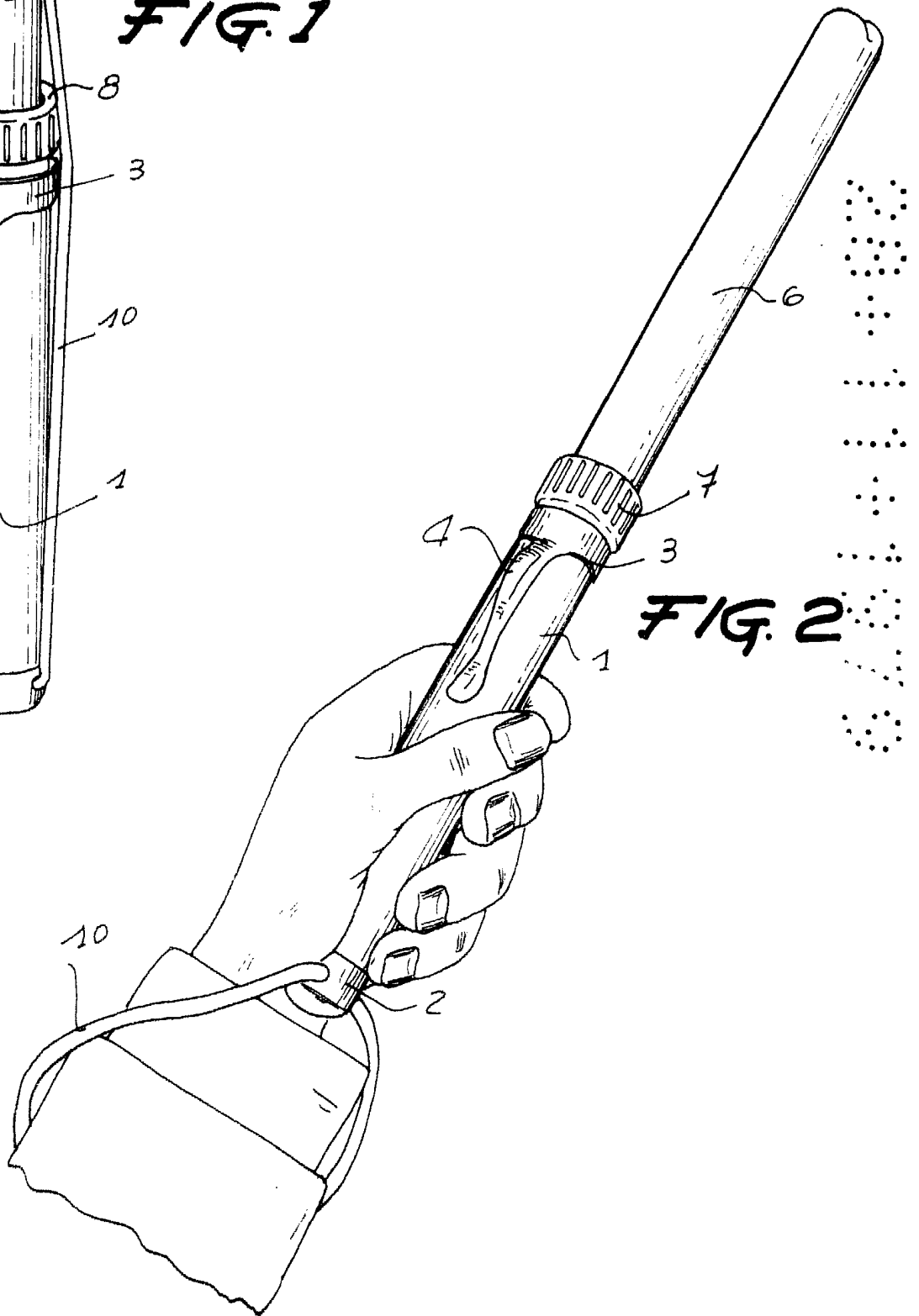


FIG. 2

29947/2

Barcelona, 31 de octubre de 1979  
p.a.

I. PONTI

P. P.

*Albert Trich*

FIG. 3

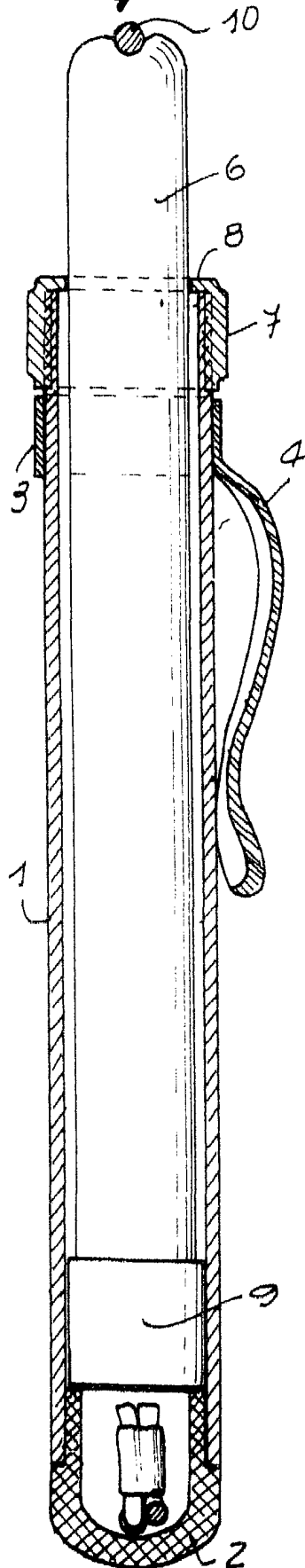


FIG. 4

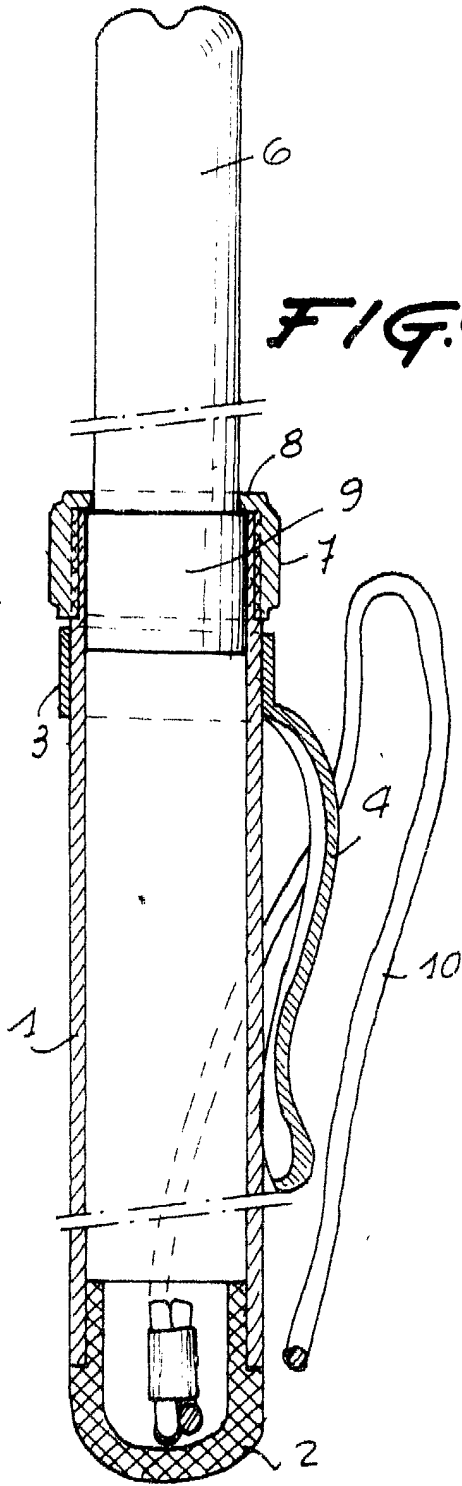
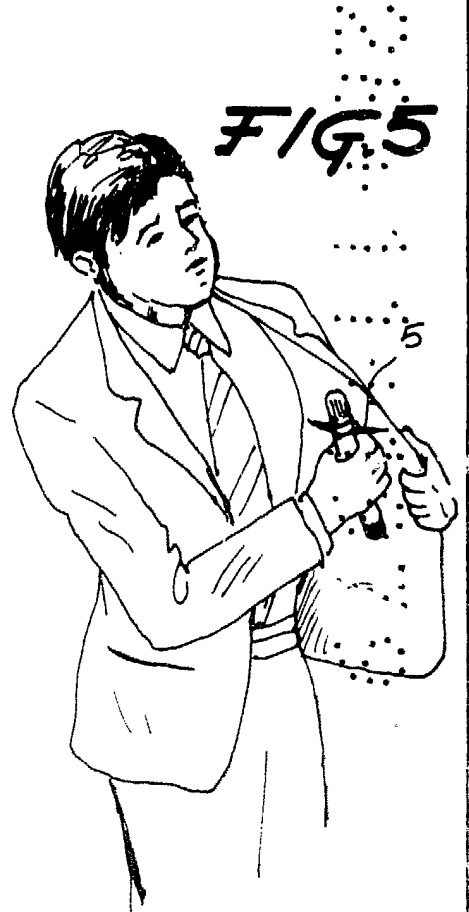


FIG. 5



29947/2

Barcelona, 31 de octubre de 1979  
p.a.

I. PONTI

p.p.

*Alto Twh*