

REGISTRO DE LA PROPIEDAD INDUSTRIAL



ESPAÑA

104110

19	ES	11	NUMERO	10	Y
		21	46771		
		22	FECHA DE PRESENTACION		
			15		
			Noviembre 1979		

MODELO DE UTILIDAD

11 FEB. 1980

30	PRIORIDADES:	32	FECHA	33	PAIS
	31	NUMERO			

47	FECHA DE PUBLICIDAD	51	CLASIFICACION INTERNACIONAL
			B65D43/02

54	TITULO DE LA INVENCION
	"CUBIERTA PARA ENVASES PARA FRUTAS"

71	SOLICITANTE (S)
	B. BASILIO MANGUAN ALVARO

	DOMICILIO DEL SOLICITANTE
	Afuera Fuente Menor, s/n. - SIMAT DE VALLEDIGNA (Valencia)

72	INVENTOR (ES)
	D. BASILIO MANGUAN ALVARO

73	TITULAR (ES)
	D. BASILIO MANGUAN ALVARO

74	REPRESENTANTE
	D. JUAN LOPEZ SANCHEZ

10411979

EXPEDIENTE: MODELO DE UTILIDAD

Titular: D. BASILIO MANGUAN ALVARO

Nacionalidad: Española

Domicilio: Afueras Fuente Menor, s/n.
SIMAT DE VALLDIGNA (Valencia)

Objeto: "CUBIERTA PARA ENVASES PARA FRUTAS"

Prioridad:

MEMORIA DESCRIPTIVA

5 En el curso de la presente Memoria y con la -
ayuda del Plano adjunto, vamos a describir las caracte--
rísticas que ofrece una tapa concebida para cubrir las -
cajas o envases de frutas que normalmente quedan destapa
das durante su tránsito desde el huerto al almacén, e -
incluso desde el almacén al mercado, con el fin de preve
nir y evitar las posibles sustracciones o pérdidas de -
frutos por vuelcos inesperados, teniendo pues por ello -
las necesarias condiciones de utilidad y novedad que exi
10 ge el vigente Estatuto Ley de Propiedad Industrial, para
que se otorgue a su titular el beneficio de su exclusiva

fabricación y venta,

Tal y como hemos indicado precedentemente, estas pérdidas de fruto tienen una importancia evidente - por cuanto puede llegar a ser causa de disgustos o de incumplimiento de convenios comerciales, y además constituye a la vez una garantía indiscutible de la inviolabilidad del envase y consiguientemente la plena seguridad de disponer del contenido total previsto.

Para facilitar la comprensión de la tapa objeto de este Modelo, hemos estimado oportuno aportar una lámina de dibujos, en la que se ofrece un caso práctico de realización, con la natural advertencia de que estos dibujos son meramente aclaratorios y no podrán ser por ello motivo de limitación del alcance de la protección que se insta.

En la lámina de dibujos, la figura 1ª nos muestra en perspectiva una caja provista de este tipo de tapa; la figura 2ª nos muestra una vista en planta de la tapa, y la figura 3ª una vista lateral de la tapa en alzado; y por último la figura 4ª constituye una sección A-A' de la tapa situada sobre la caja.

Haciendo referencia a las precitadas figuras, vemos que la tapa -1-, que podría ser de una sola madera, o como en el ejemplo gráfico de un conjunto de listones o tablillas entrecruzadas, adopta en su forma general una forma rectangular cuyas dimensiones lógicamente son las de la boca del envase -2- que ha de cubrir. En esta tapa encontramos que los lados correspondientes a los la

40

terales mayores del envase y que señalamos con -3- ofrecen unas extensiones que tienen como función la de superponerse sobre los bordes de las entallas -4- de los laterales de la caja, de forma que todo el contorno de la tapa encaja a la perfección en el dintorno del envase -2-, quedando apoyada la tapa precisamente sobre los laterales de la caja y concretamente sobre las entallas -4- precisamente por sus prolongaciones laterales -3-.

45

50

Este cierre queda compensado con unos listones -5- que en los laterales y parte inferior de la tapa, por sus dimensiones y formas achaflanadas extremas, vienen a encajar sobre el canto -4- de las entallas del envase, garantizándose de esta forma un cierre perfecto que viene a asegurar la cinta precinto -6- que rodea fuertemente la caja en sentido transversal (véase figura 1ª), y que por soldado, dada su naturaleza plástica, termosoldable, obtiene un cierre, a modo de precinto prácticamente perfecto.

55

60

Suficientemente descrita la estructura de esta tapa, así como su forma de acoplamiento sobre la boca del envase y su precintado posterior, sólo nos resta manifestar que serán variables las dimensiones y formas de los envases, de acuerdo con los cuales se construirá la tapa, así como otros detalles de construcción, siempre y cuando no afecten a su esencialidad que se recoge en la siguiente

65

N O T A
= = = =

Los puntos que se reivindicán en el presente -

Modelo de Utilidad, con:

70

1º.- Cubierta para envases para frutas, que se caracteriza porque la tapa en cuestión adoptará por lo general la forma rectangular que ofrece el dintorno de las bocas de los envases a cubrir, con medidas ajustadas a dicho dintorno, ofreciendo en los laterales de la tapa unas cortas prolongaciones de longitud apropiada que se complementan con unos listoncillos en la parte inferior de estas prolongaciones, cuyas dimensiones y extremos cortados a bisel permitirán el ajustado montaje de la tapa sobre las entallas longitudinales que normalmente ofrecen estas cajas o envases de frutas en sus bordes superiores, sobre los que ajustará la tapa y descansará para, finalmente, proveerse de una cinta de material plástico termosoldable que apretadamente envolverá transversalmente al envase con su tapa a modo de precinto, que garantiza la inviolabilidad de su contenido. Y

75

80

85

2º.- "CUBIERTA PARA ENVASES PARA FRUTAS", de conformidad en un todo en lo esencial y fines industriales a lo descrito en la precedente Memoria Descriptiva, y gráficamente representado en las figuras del plano adjunto para su mejor comprensión.

Esta Memoria consta de CINCO hojas, escritas o mecanografiadas por una sola cara y a doble espacio en 89 líneas.

Valencia, a 12 de Noviembre de 1.979

Por autorización del interesado.

p/ Le Fallés

10.11.1979

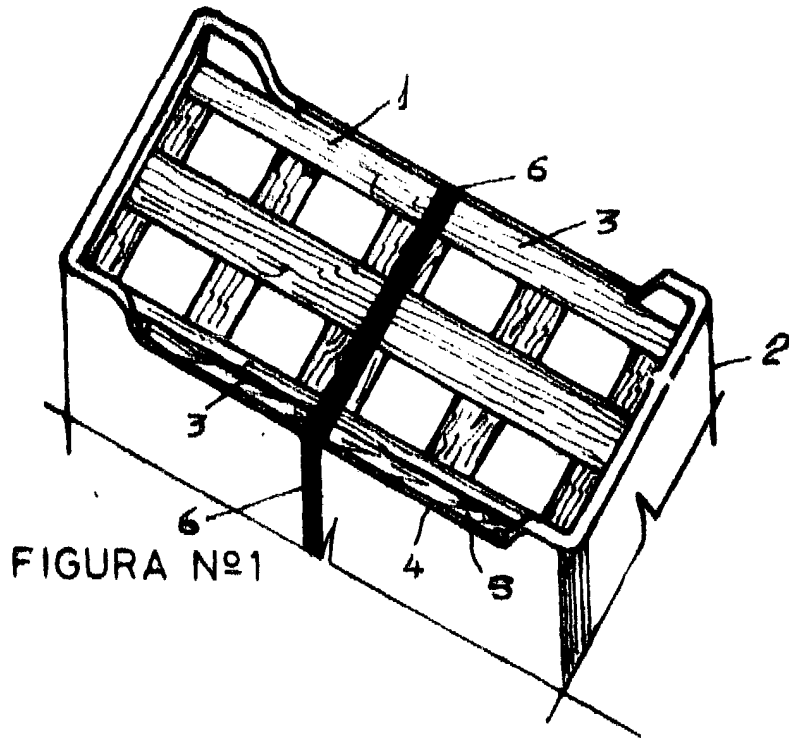


FIGURA Nº1

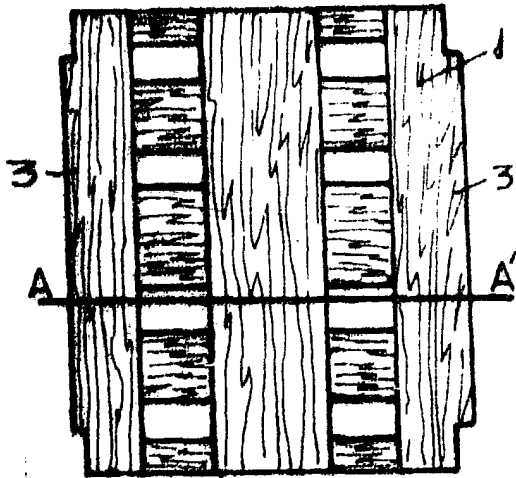


FIGURA Nº2



FIGURA Nº3

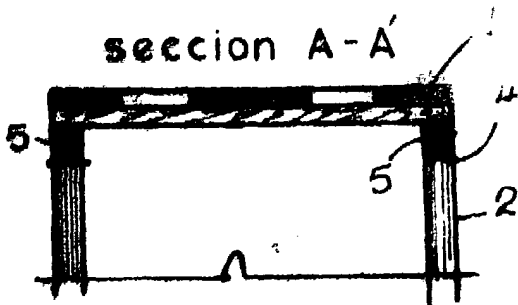


FIGURA Nº4

ESCALA VARIABLE
MADRID NOVIEMBRE 1979

pp. de diseño