



ESPAÑA

MODELO DE UTILIDAD

7 FEB. 1980

19	ES	11	21	10	Y
NÚMERO 246703					
FECHA DE PRESENTACION 15 NOV. 1979					

30	PRIORIDADES:	32	FECHA	33	PAIS
31	NUMERO				

47	FECHA DE PUBLICIDAD	51	CLASIFICACION INTERNACIONAL
		A47K 13/04	

54 TITULO DE LA INVENCIÓN

" FUNDA PROTECTORA PARA ASIENTOS DE INODOROS "

71 SOLICITANTE (S)

D. JOSE LOPEZ GOMEZ

DOMICILIO DEL SOLICITANTE

MADRID - Colmenares, 11

72 INVENTOR (ES)

D. JOSE LOPEZ GOMEZ

73 TITULAR (ES)

74 REPRESENTANTE

D. JULIO HERRERO ANTOLIN

MEMORIA DESCRIPTIVA

El presente registro de Modelo de Utilidad, concierne como su enunciado indica a una funda protectora para asientos de inodoros, de acuerdo con la descripción detallada - que de la misma se realiza, debiendo interpretarse siempre este concepto en su más amplio sentido y nunca en limitativo.

Para la debida comprensión de este objeto, se adjunta a la presente memoria descriptiva, una hoja de planos, en la que a título de ejemplo, se representan todas y cada una de las partes que lo forman y relación que guardan entre sí.

En la citada hoja de dibujos que representa una vista en perspectiva de la funda cuyo registro se preconiza, se aprecian las siguientes referencias:

- 1.- Tapa protectora.
- 2.- Solapa encajable en el asiento.
- 3.- Contorno de la tapa protectora.

Esta tapa protectora -1- ofrece la particularidad de que se coloca sobre la tabla o asiento de cualquier tipo - de inodoros debido a su forma peculiar adaptable a dichas tablas o asientos que la contornea -3- y que por medio de la solapa -2-, se fija bajo la tabla permitiendo su inamovilidad.

Esta tapa protectora para asientos de inodoros tiene la particularidad de que se coloca en el momento de su uso por una sola vez, evitando así las posibles deficiencias - higienicas inherentes a este tipo de objetos que pudieran derivarse de una defectuosa utilización. Con esta tapa que da debida y totalmente cubierta la tabla o asiento del inodoro con las ventajas higienicas que es fácil comprender.

Esta funda podrá ser fabricada en cualquier clase de

material adeuado, siendo sus formas y dimensiones las más adeuadas, no existiendo sobre el particular ninguna limitación.

5 Descrita suficientemente la naturaleza del Modelo, se hace constar expresamente que cualquier modificación de de talle que se introduzca en el mismo, se considerará incluida dentro de esta protección, en tanto que no altere o modifique esencialmente su finalidad característica.

N O T A

10 Por último, se declaran de novedad y utilidad, las si guientes:

REIVINDICACIONES

1ª.- Funda protectora para asientos de inodoros, caracteri-
 zada esencialmente porque la misma está constituida -
 por una sola pieza que posee una solapa en su parte -
 anterior, destinada a fijar la funda mencionada al -
 asiento.

5

2ª.- FUNDA PROTECTORA PARA ASIENTOS DE INODOROS.

Tal y como se ha descrito en la memoria que antecede,
 representado en el plano que no acompaña y para los fines
 que se han especificado.

Consta la presente memoria descriptiva de cuatro ho--
 jas escritas a máquina por una sola cara y de una hoja de
 planos.

Madrid, 15 NOV. 1979

Julio Herrero
P. P.

10.11.1979

FIG. 1

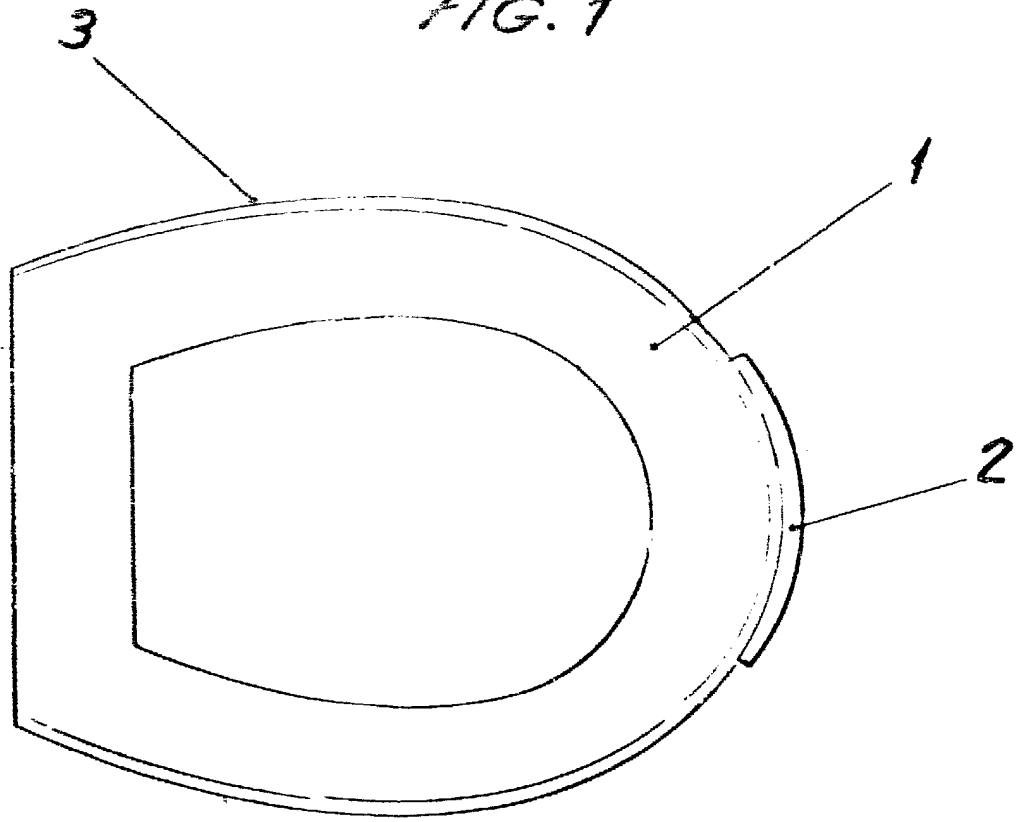
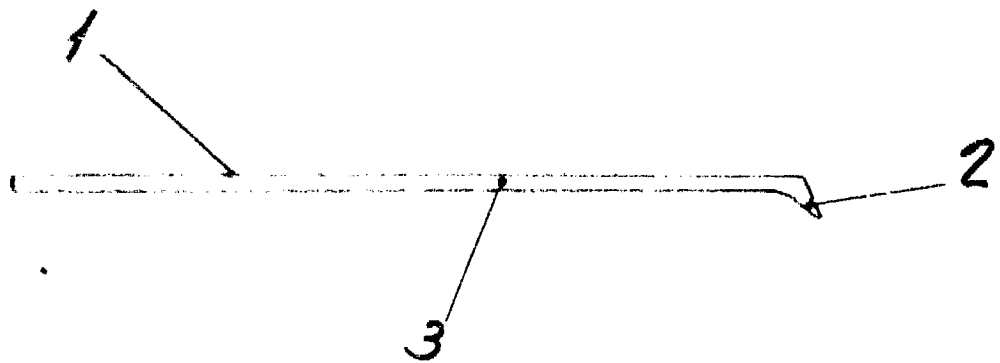


FIG. 2



Escala variable
Madrid 5 NOV. 1979

Julia Herrero

P.P.

Julia Herrero