

19 ES	11 NUMERO	10 Y
	21	
	22 FECHA DE PRESENTACION	
		14-11-79

ah



ESPAÑA

MODELO DE UTILIDAD

7 FEB. 1980

30 PRIORIDADES:	32 FECHA	33 PAIS
31 NUMERO		

47 FECHA DE PUBLICIDAD	51 CLASIFICACION INTERNACIONAL
	AG 3F 5/00

54 TITULO DE LA INVENCIÓN
JUGUETE RULETA.

71 SOLICITANTE (S)
JUGUETES CAYRO, S.L.

DOMICILIO DEL SOLICITANTE
Polig. Industrial Juyarco, s/nº - DENIA (Alicante)

72 INVENTOR (ES)

73 TITULAR (ES)

74 REPRESENTANTE
DON BERNARDO UNGRIA GOIBURU

1 El Estatuto vigente sobre Propiedad Industrial, de
26 de Julio de 1929, en su texto refundido publicado el 30
de Abril de 1930, establece los caracteres de patentabili-
dad de las invenciones de tipo industrial que tienen por
5 objeto obtener ventajas sobre lo ya conocido, admitiendo
por consiguiente como patentables, las nuevas máquinas, a-
paratos, instrumentos, procesos de fabricación, etc. La am
plitud de conceptos previstos como patentables, ha llevado
al legislador a aclarar (Artº. 46) que la enumeración con-
10 tenida en dicho cuerpo legal es puramente enunciativa, y no
limitativa, haciéndola extensiva incluso a los descobrimien-
tos de tipo científico (Artº. 47).

El Decreto de 26 de Diciembre de 1947, recogiendo
la Orden de 18 de Noviembre de 1935, confirma el cri-
15 terio legal de que también serán patentables los instrumentos, ob-
jetos, o partes de los mismos, que aporten a la función a
que son destinados, un beneficio o efecto nuevo, y en defi-
nitiva que constituyan una mejora sustancial sobre lo ante
riormente conocido.

20 Pues bien, a tenor de lo expuesto, y en base al ar-
ticulado que recoge los conceptos expresados, debe conside-
rarse, que la invención a que se refiere la presente memo-
ria, constituye una novedad industrial, con características
y ventajas que la hacen merecedora del privilegio de explo-
25 tación exclusiva que por ella se solicita, premiando así
los méritos de quien aporta a la industria del país una me-
jora efectiva y precisamente comprendida entre las enuncia-
das por la Ley como patentables. (Arts. 46 y 47 en relación
con el 171, en su nueva redacción afectada por la Orden de
30 18 de Noviembre de 1.935).

1 La presente invención, según se indica en el enun-
ciado, se trata de un juguete similar a la ruleta, cuyas ca-
racterísticas permiten realizar un juego nuevo y original.

5 En realidad se trata de una versión de la llama-
da "ruleta rusa", totalmente inofensiva, y cuya realización
ha sido estudiada para que tenga un atractivo importante -
tanto para los niños como para los mayores.

10 Está constituido por un cuerpo que representa un
tambor de revolver, sustentado por un eje vertical, ~~solida-~~
rio de una peana, sobre el cual tiene movimiento de giro li-
bre. El tambor, como usualmente tienen todos los tambores
de revolver, está dotado de unos orificios, en este caso cie-
gos, dispuestos en forma de corona circular sobre la cara -
superior, cuyos orificios son todos de igual diámetro y pro-
fundidad. Tiene otro orificio en el centro de dicha cara su-
perior que tiene un diámetro ligeramente menor e inaprecia-
ble a simple vista.

15 Combinadamente con el tambor existen tantos cuer-
por simulativos de balas como orificios tiene la corona cir-
cular del tambor. Uno de estos cuerpos es de diámetro lige-
ramente menor que los otros, y coincide precisamente con las
20 del orificio central del tambor.

25 Con el fin de que se comprenda con claridad el
objeto propuesto, se acompaña a la presente memoria, un jue-
go de dibujos en los que se representa:

30 Figura 1ª.- Planta y sección del cuerpo del tam-
bor -1- con el eje -2-, por el cual se sustenta sobre la -
peana -3-. El tambor tiene giro libre sobre dicho eje, que
es solidario de la peana. El eje es vertical y también ver-
tical queda el tambor, el cual tiene en su cara superior -

1 unos orificios -4- en disposición de corona circular, sien-
do estos orificios de diámetro y profundidad iguales. Otro
orificio central -5-, es de ligero menor diámetro, prácti-
camente inapreciable a la vista. La unión entre el eje y el
5 tambor se realiza por simple presión. Para ello el eje -2-
tiene un estrangulamiento -6- y el orificio del tambor que
lo recibe, un nervio periférico -7-, así como su fondo una
punta cónica de apoyo vertical -8-. No se descarta el empleo
de una unión por cojinete a bolas o similar, si así convinie-
ra a su funcionamiento, ya que se trata de que el tambor,
10 por un impulso manual, gire durante un número de vueltas in-
determinado.

Figura 2ª.- Representa los cuerpos, en forma de
balas, que combinan con el tambor para el desarrollo del -
15 juego. Mientras la generalidad de estos cuerpos -9- tienen
unas dimensiones que se ajustan a las de los orificios en
forma de corona circular previstos en el tambor, uno de ellos
en particular -10- es de ligero menor diámetro, y coinciden-
te con las dimensiones del orificio central -5-, siendo el
20 único cuerpo de los que representan las balas, que es capaz
de introducirse en dicho orificio central.

De cuanto anteriormente se desprende resulta que
el juego consiste en que, una vez situadas las balas en sus
correspondientes orificios del tambor, orificios de la coro-
25 na circular se entiende, los jugadores que están alrededor
han de coger la bala que ha quedado frente a ellos, e inten-
ta acoplarla en el orificio central. El jugador que posea
la bala que coincida con dicho orificio central será el per-
dedor o el ganador, según se haya acordado.

1 Hecha la descripción a que se refiere la memoria
que antecede, es preciso insistir en que los detalles de
realización de la idea expuesta, pueden variar, es decir,
que pueden sufrir pequeñas alteraciones, basadas siempre
5 en los principios fundamentales de la idea, que son en esen-
cia los que quedan reflejados en los párrafos de la descrip-
ción hecha. En efecto, el Artículo 48 del Estatuto vigente
sobre Propiedad Industrial, establece como no patentables,
en su apartado tercero, "los cambios de forma, dimensiones,
10 proporciones y materias de un objeto ya patentado" fijando
así el criterio del legislador en el sentido de que paten-
tada una idea que pueda dar lugar a una realidad práctica
e industrializable, nadie podrá apoyarse en ella para, a
pretexto de haber introducido ligeras modificaciones, pre-
15 sentarla como nueva y propia.

Este principio, en cuanto al alcance de la protec-
ción del objeto patentado se refiere, se halla confirmado
por numerosas Sentencias del Tribunal Supremo, y entre -
ellas, como más terminantes, en las de fechas 16 de octubre
20 de 1954, 23 de enero de 1959, 20 de marzo de 1964 y otras.

Establecido el concepto expresado, en cuanto a la
amplitud que debe darse a la protección solicitada, se re-
dacta a continuación la Nota de Reivindicaciones, de acuer-
do con lo que se establece en el último párrafo del apar-
25 tado tercero del Artículo 100 de la Ley, sintetizando así
las novedades que se desean reivindicar:

NOTA DE REIVINDICACIONES

En resúmen, el privilegio de explotación exclusi-
va que se solicita, recaerá sobre las reivindicaciones si-
30 guientes:

1 1.- JUGUETE RULETA, caracterizado esencialmente
por el hecho de estar constituido por un cuerpo que repre-
senta un tambor de revolver, y que está montado sobre un
eje vertical, solidario de una peana, sobre cuyo eje tie-
5 ne movimiento de giro libre, con la particularidad de que
el tambor tiene practicado en su cara superior una serie
de orificios formando una corona circular, todos ~~ellos~~
de igual diámetro y profundidad, y otro orificio ~~situado~~
en el centro de dicha cara superior que tiene un ~~diámetro~~
10 menor, prácticamente inapreciable a la vista combinándose
todo ello con cuerpos simulativos de balas, en número coin-
cidente con los orificios que corresponden a la corona
circular del tambor, siendo uno de dichos cuerpos de di-
mensiones ligeramente menores e inapreciables a la ~~vista~~,
15 lo que permite su acoplamiento en el orificio central.

2.- Se reivindica por último como objeto ~~sobre~~
el que ha de recaer el Modelo de Utilidad que se solicita:
JUGUETE RULETA.

20 Todo conforme queda descrito y reivindicado en
la presente memoria descriptiva que consta de seis pági-
nas mecanografiadas y dibujos adjuntos.

Madrid, 14 noviembre 1.979

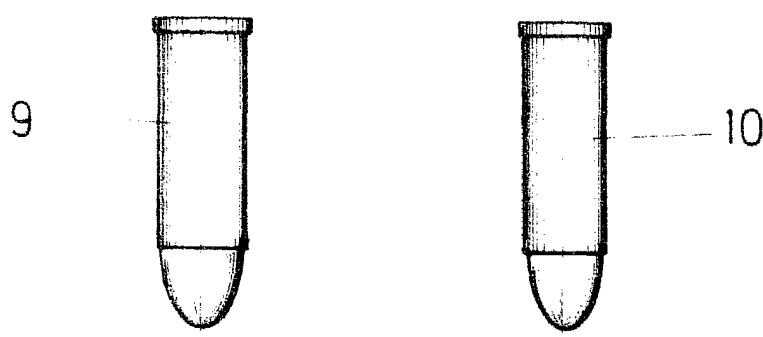
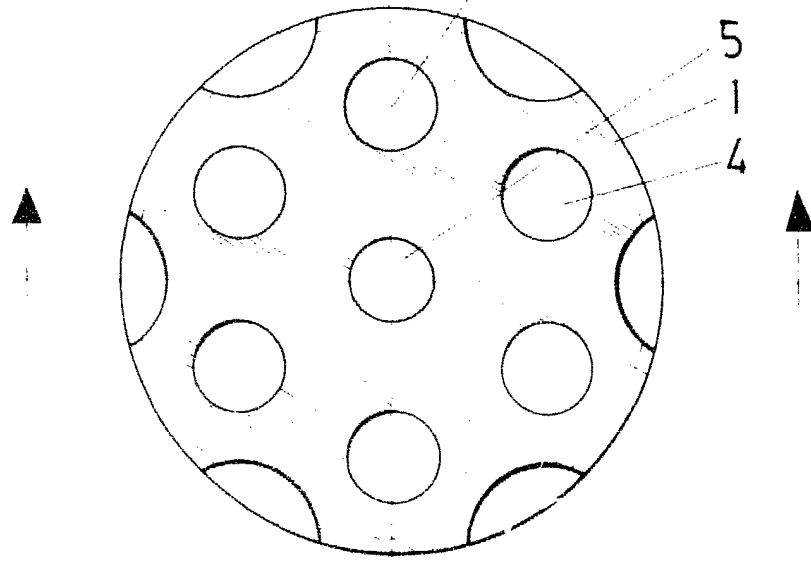
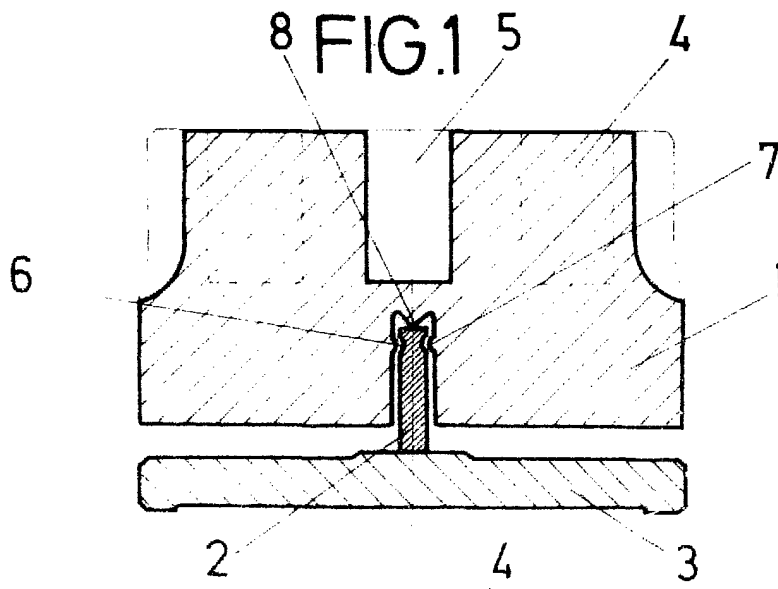
BERNARDO UNGRIA

P.P.



25

30



ESCALA VARIABLE

Madrid, de de 197

BERNARDO UNGRIA

p. p.

