



ESPAÑA

16 JUN. 1980

MODELO DE UTILIDAD

(19) ES (21) (22)	(11) NUMERO <b>246756</b>	(20) Y
	FECHA DE PRESENTACION <b>14 NOV. 1979</b>	

(30) PRIORIDADES:	(23) FECHA	(22) PAIS
(31) NUMERO		

(47) FECHA DE PUBLICIDAD	(81) CLASIFICACION INTERNACIONAL
	F16 B 41/00

(54) TITULO DE LA INVENCIÓN

"DISPOSITIVO DE COBERTURA PARA ANCLAJES"

(71) SOLICITANTE (S)

PLASTICOS TA-TAY S.A.

DOMICILIO DEL SOLICITANTE

C/. Gomis, 30 y 38 - BARCELONA

(72) INVENTOR (ES)

(73) TITULAR (ES)

PLASTICOS TA-TAY S.A.

(74) REPRESENTANTE

D. JAIME ISERN CUYAS, Agente Oficial de la Propiedad Industrial.

### MEMORIA DESCRIPTIVA

El presente modelo de utilidad se refiere a un dispositivo de cobertura para anclajes.

5. En la invención se ha ideado un dispositivo que permite ocultar los elementos de sujeción, tales como tornillos y similares, de artículos que deban ser fijados a muros o paramentos.

10. La pieza que cubre los elementos de fijación puede además realizar una misión de embellecedor, ya que permite ser decorada o acabada mediante diversos sistemas tales como impresión, recubrimientos galvánicos, o similares.

15. En líneas generales, el dispositivo que se preconiza comprende como elementos integrantes la propia pieza que debe ser fijada a la pared, que configura un escuadrado adyacente a la misma, en cuyo escuadrado quedan situados los taladros previstos para paso de los medios de fijación. En los laterales de la referida pieza se prevén guías prismáticas, en las que desliza la otra  
20. pieza que forma parte del dispositivo y que constituye el elemento de cubrición propiamente dicho, estando dotada esta segunda pieza de una guía hembra longitudinal que se conjuga con la citada. Esta pieza de cobertura configura un  
25. cajeadado que en su posición de servicio oculta los medios de fijación de la pieza fijada a la pared.

Con el fin de facilitar la explicación, se acompaña a la presente memoria descriptiva de una lámina de dibujos en la que se ha representado un caso de realización que se cita a título de ejemplo.

30.

En los dibujos:

La figura 1, muestra una vista en perspectiva

del conjunto del dispositivo.

La figura 2, corresponde a una sección transversal del dispositivo, visto por A.

5. Haciendo referencia a las figuras, se aprecia en su realización una pieza -1-, destinada para ser fijada a la pared, provista de un escuadrado -2-, en donde van situados los taladros -3- para paso de los medios de sujeción.

10. En los laterales de la pieza -1-, y aproximadamente en toda su longitud, existen las guías prismáticas -4-, que en el dibujo adoptan la forma de "T", y cuya forma no debe considerarse limitativa ya que se cita únicamente a título de ejemplo. Estas guías se inician en el escuadrado -2- y terminan próximas al borde del lateral de -1-, dejando la distancia -5- para llegar a su extremo.

15. Por las guías -4- se desliza el elemento de cubrición -6-, que en su parte interna presenta unas guías hembra -7-, que se conjugan con las guías -4-, sobre las que se desliza suavemente.

20. El elemento de cobertura -6-, adopta el aspecto de un cajeadado cerrado por cuatro caras, tal como se aprecia en la figura 1, quedando las caras que se acoplan al escuadrado -2- y al lateral del -1-, abiertas para permitir el paso de la guía -4-.

Su funcionamiento es como sigue:

25. Una vez acoplada y sujeta la pieza -1- a la pared mediante los adecuados sistemas de fijación del tipo convencional en este caso los referenciados con -3-, se desliza por la guía -4- el elemento cubriente -6-, hasta que su arista -8- haga contacto con el borde -9- del escuadrado -2-.

30. En estas condiciones los elementos de anclaje -3- quedan situados dentro de la pieza -6- por lo que dejan de ser visi-

bles.

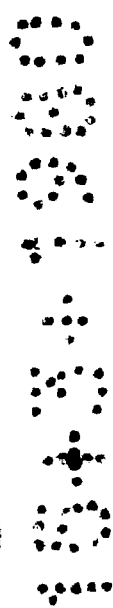
El modelo, dentro de su esencialidad, puede ser llevado a la práctica en otras formas de realización que difieran en detalle de la indicada a título de ejemplo en la descripción y a las cuales alcanzará igualmente la protección que se recaba. podrá, pues, construirse en cualquier forma y tamaño con los materiales más adecuados por quedar todo ello comprendido en el espíritu de las reivindicaciones,

= . =

NOTA

Descrito el objeto del presente invento se declaran como no divulgadas ni practicadas en España las siguientes reivindicaciones.

- 10. 1.- dispositivo de cobertura para anclajes preferentemente destinado para artículos que deban ser fijados a muros o paramentos, caracterizado esencialmente por el hecho de que la pieza -1- fijada a la pared, posee un escuadrado -2- en donde se encuentran localizados los taladros -3- para los medios de fijación; porque los laterales de la pieza -1-, presentan en aproximadamente toda su longitud, guías prismáticas -4-, que se inician en el escuadrado -2- y terminan en la proximidad del borde de la pieza -1-, a una distancia -5-; por comprender un elemento de cubrición -6-, que en su parte interna presenta una guía hembra -7- que se conjuga con la guía -4-, sobre la que desliza; y porque el citado elemento -6- constituye un cajeador cerrado por cuatro caras, en el que las caras que se acoplan al escuadrado -2- y al lateral -1-, están abiertas para permitir el paso de la guía -4-, quedando situados los elementos de anclaje -3- ocultos por la pieza -6-.
- 15. 2.- dispositivo de cobertura para anclajes.



10.

15.

20.

25.

30.


Según se describe y reivindica en la presente memoria descriptiva que consta de 5 páginas foliadas y escritas a máquina por una sola cara, acompañada de los dibujos reglamentarios.

5.

Madrid, a 14 NOV. 1979

P.a.

JAI ME ISEMI CUYAS  
P P



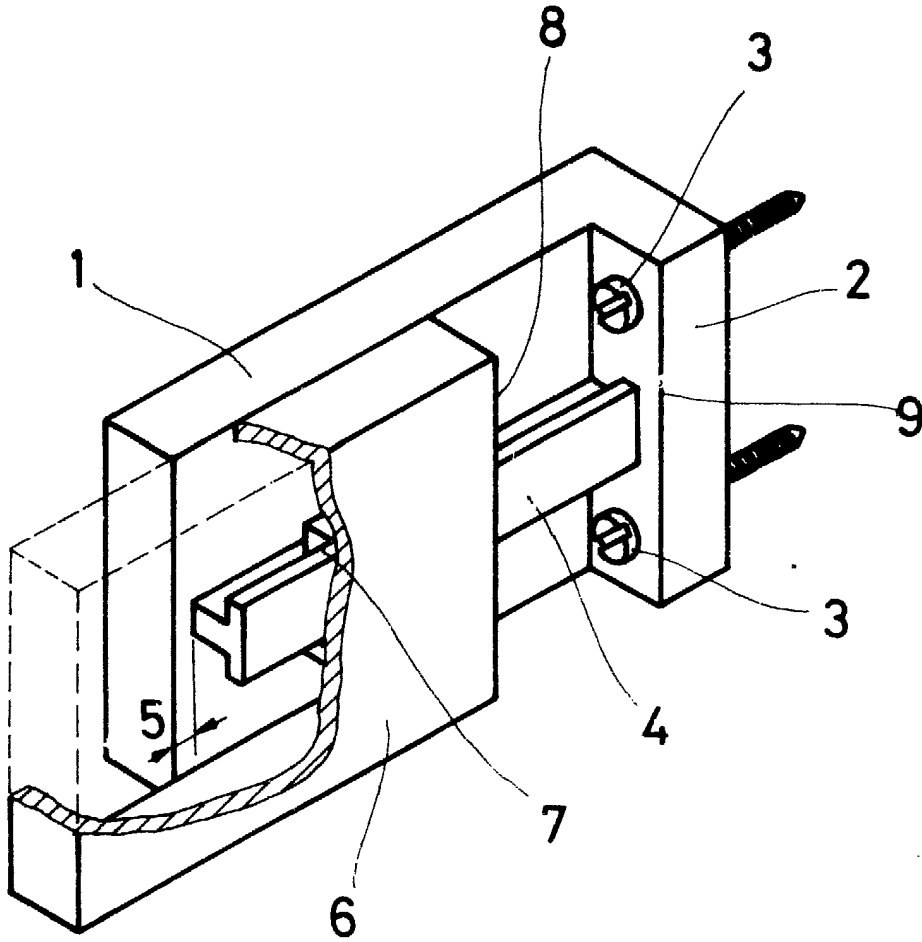


FIG. 1

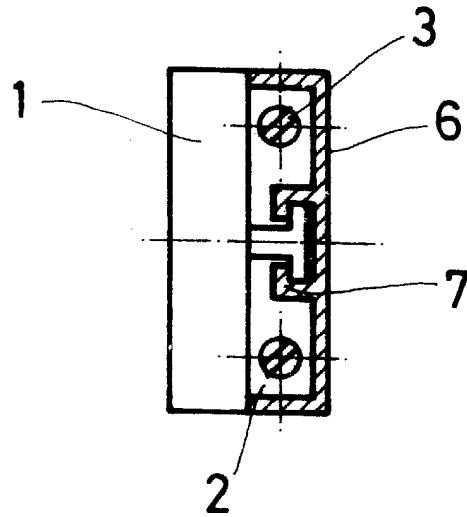


FIG. 2

Madrid, a 14 NOV. 1979

p. a.

JAIME ISERN CUYAS  
P. P.