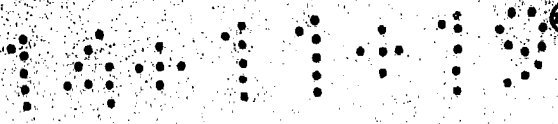


NUMERO	46755
FECHA DE PRESENTACION	15 NOV. 1979



**MODELO DE UTILIDAD**

1 FEB. 1980

30 PRIORIDADES: 31 NUMERO	32 FECHA	33 PAIS
------------------------------	----------	---------

47 FECHA DE PUBLICIDAD	51 CLASIFICACION INTERNACIONAL B65B 25/20
------------------------	----------------------------------------------

54 TITULO DE LA INVENCIÓN

"Disposición mejorada para la retención de colgadores en cajas de embalaje"

71 SOLICITANTE (S)

Cartembal, S.A.

DOMICILIO DEL SOLICITANTE

Mesoiro (La Coruña)

72 INVENTOR (ES)

73 TITULAR (ES)

Cartembal, S.A.

74 REPRESENTANTE

Domingo Díaz Ungría

Conforme se indica en el enunciado, la presente invención hace referencia a una disposición mejorada para la retención de colgadores en cajas de embalaje, siendo tal disposición del tipo en que la embocadura del embalaje se encuentra cruzada por un travesaño tubular en el que se suspenden los colgadores.

Según la actual disposición, el travesaño tubular está provisto de una acanaladura externa, longitudinal, situada hacia la embocadura de la caja, acanaladura que tiene su fondo más ancho que su boca, y en la cual acanaladura se aloja y retiene ajustadamente una regleta que emerge del travesaño en una cresta que define una serie de entrantes. Cada uno de ellos es suficiente para recibir holgadamente el gancho de al menos un colgador, introducido bajo presión para salvar el acceso al entrante, que es muy ligeramente más estrecho que la anchura del gancho.

Para el mejor entendimiento de cuanto antecede, se hace referencia seguidamente a la hoja de dibujos que forma parte de esta memoria, la cual, bajo su fin explicativo, debe considerarse como desprovista de todo carácter limitativo.

En el dibujo:

- figura 1 es una vista general de una caja de embalaje adecuada para el montaje de la actual disposición, que se muestra sobre la misma,
- figura 2 es una vista en perspectiva mostrando por separado

los dos elementos que integran la disposición en sí, o sea el travesaño tubular y la regleta,

- figura 3 ilustra el conjunto de ambos elementos en su situación de empleo, en el montaje de la caja.

5. La caja 1 está formada por una o varias piezas de cartón ondulado, con un fondo rectangular del que emergen ortogonalmente las cuatro paredes, dos de ellas prolongadas en la doblez 3 dirigida hacia el exterior, presentando en la boca la doble muesca 4.

10. En esta embocadura de la caja se apoyan las dos cartelas 5 angulares, cada una con el núcleo 6 destinado a alojarse en una doble muesca 4, y sosteniendo entre las dos cartelas y sus núcleos el travesaño 7 tubular, que en su parte superior presenta la acanaladura 9 longitudinal, en la que se asienta ajustadamente la regleta 8 provista de las pestañas 10, y con la cresta 11 superior, que constituye una sucesión de entrantes, el fondo de los cuales es capaz de alojar el gancho 12 de un colgador, que de este modo queda suspendido.

20. Es esencial advertir que el acceso a cada entrante se halla ligeramente cerrado, dejando un paso muy suavemente más estrecho que la anchura del gancho 12, de modo que éste entre con una pequeña presión, viéndose imposibilitado de salir por sí solo, ya que para ello será precisa otra pequeña presión, lógicamente de signo inverso. Así, de una manera sencillísima se consigue la retención de los colgadores en

25.

sus alojamientos, en la completa seguridad de que no se extraerán por bruscos que sean los movimientos durante el transporte de la caja, y efectuándose una introducción y una extracción absolutamente cómoda.

5. El travesaño 7 tubular puede obtenerse ventajosamente en material plástico duro, por ejemplo extruido, mientras que la regleta 8 puede ser de material plástico con ligera elasticidad, tanto para su fácil y perfecta adaptación en la acanaladura 9, como para la mejor entrada y salida de los ganchos 12 en los entrantes de la cresta 11.

La solución es tan sencilla como eficaz, superando definitivamente anteriores dificultades en embalajes de este tipo, en que los colgadores se retenían por diversos sistemas, todos ellos complicados, incómodos y caros, sin respetar la actual independencia para todos y cada uno de los colgadores.

Sin embargo, cuanto se ha expuesto no debe suponer impedimento ni limitación alguna para que la presente disposición pueda ser realizada variando las condiciones expresadas en tanto no alteren su esencialidad. En primer lugar en cuanto se refiera a la caja de embalaje, que en modo alguno ha de ser necesariamente con las características mostradas en el dibujo, excepto en cuanto ofrezca una embocadura suficientemente reforzada para el fin a que se destina; también en cuanto a la forma de fijación del travesaño tubular en la embocadura de la caja.

5.  
Se declara de novedad y utilidad, para España y su territorio, las siguientes

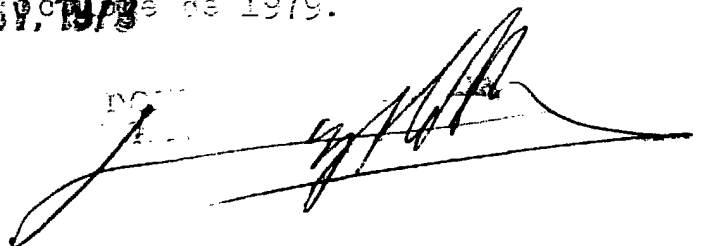
REIVINDICACIONES.

1. Disposición mejorada para la retención de colgadores en cajas de embalaje, siendo del tipo en que la embocadura del embalaje se encuentra cruzada por un travesaño tubular en el que se suspenden los colgadores, y caracterizándose porque el travesaño tubular está provisto de una acanaladura externa, longitudinal, situada hacia la embocadura de la caja, acanaladura que tiene su fondo más ancho que su boca, y en la cual acanaladura se aloja y retiene ajustadamente una regleta que emerge del travesaño en una cresta que define una serie de entrantes, cada uno de ellos suficiente para recibir holgadamente el gancho de al menos un colgador, introducido bajo presión para salvar el acceso al entrante, que es muy ligeramente más estrecho que la anchura del gancho.

2. Disposición mejorada para la retención de colgadores en cajas de embalaje.

- Todo ello, tal y como se describe y reivindica en la presente memoria, que consta de cinco hojas foliadas y mecanografiadas por una sola cara, y de una hoja de dibujos que la ilustra.

Madrid a 15 de octubre de 1979.



14 11 1979

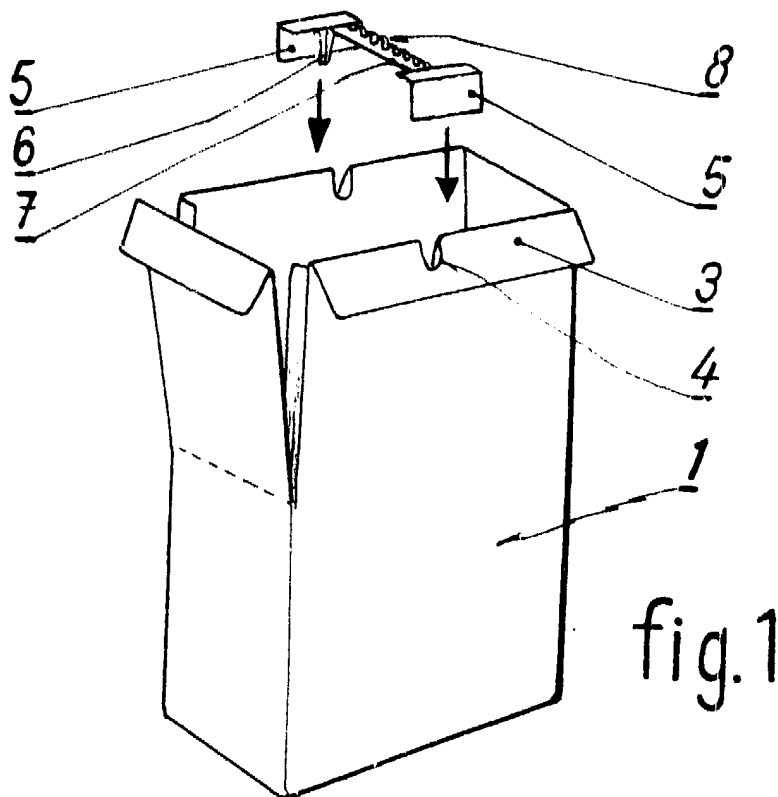


fig.1

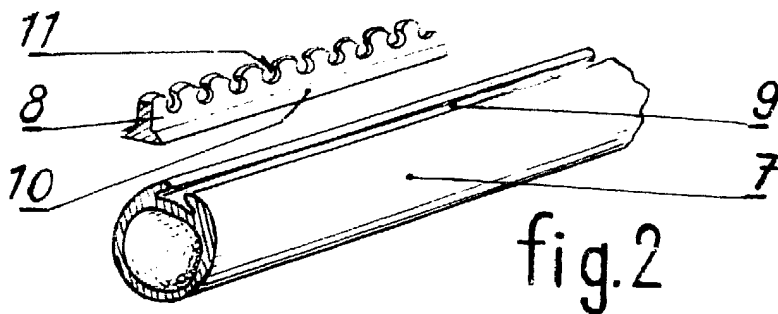


fig.2

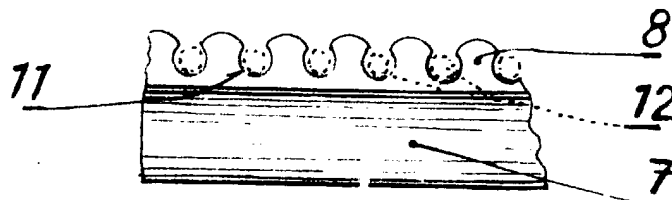


fig.3

14 NOV. 1979

ESCALA VARIABLE