

AÑO 1.959.-

Expediente núm.



246752

REGISTRO DE LA PROPIEDAD INDUSTRIAL

PATENTE DE INVENCIÓN

MEMORIA DESCRIPTIVA

que se acompaña a la solicitud de

una **PATENTE DE** INVENCIÓN por años, en España

a favor de

JUAN SUAREZ GARCIA

, de nacionalidad

española

domiciliado en SEVILLA

calle de Socorro

núm. 5

por:

UNA MAQUINA PARA LA CONSTRUCCION DE ENTRAMADO DE
MADERA.-

Nº 12615 :

Agente Sr. de la Torre Roselló



26 ENE

246752

246752

MEMORIA DESCRIPTIVA

DE LA

PATENTE DE INVENCION

que por veinte años, para España y sus Posesiones, se solicita a favor de DON JUAN SUAREZ GARCIA, de nacionalidad española, residente en SEVILLA (ESPAÑA), calle Socorro, 5- por: "UNA MAQUINA PARA LA CONSTRUCCION DE ENTRAMADO DE MADERA".

--o-o-o-o-o-o-o--

Esta patente cuyo registro se solicita, se caracteriza por constituir una máquina especialmente proyectada para la construcción de entramado de madera.

La presente máquina está formada por una bancada-soporte
5 (1-fig.1) de hierro fundido y forma alargada, sobre la que va montada con movimiento libre de giro sobre el eje (2-figs.1-2), una armadura o chasis (3-figs.1-2) de planta y perfil rectangular que bascula sobre dicho eje (2-figs.1-2), estando reforzada lateralmente por un juego de piezas rectangulares (4-figs.1-2) tambien fundida,
10 sobre las que van fijados los cojinetes (5-figs.1-2), llevando mon-

246752



tado por la parte anterior de ésta armadura un eje (6-figs.1-2) sobre el que ván acopladas una serie de sierras circulares (7-figs.-1-2) que son las que realizan el corte en la madera para la construcción del entramado, cuyas cuchillas solidarias al eje (6-figs. 15 1-2) son accionadas por medio de una polea y correa trapezoidal (8-figs.1-2) que a su vez es accionada por el motor (9-figs.1-2) montado sobre la bancada (1-figs.1-2).

La chapa de madera para construir el entramado, vá montada sobre un soporte rectangular alargado (10-figs.1-2) que es 20 desplazable en sentido longitudinal, por medio de un juego de cadenas (11-figs.1-2) que pone en marcha a un juego de piñones (12-fig.1) montado en disposición triangular accionados mediante una polea y correa trapezoidal (13-figs.1-2) sobre la que actúa el motor (14-figs.1-2) montado sobre la base inferior de la máquina.

Para que el corte del entramado en la madera sea de la 25 profundidad deseada, lleva esta máquina acoplado sobre la parte posterior de la armadura, un juego de ruedas guías (15-fig.1) las cuales al llegar a las escotaduras (16-figs.1-2) se adaptan a ella en virtud de la presión de un contrapeso (17-fig.1), dejando las cuchillas al aire marcando por lo tanto en la chapa a construir el 30 entramado con el espacio deseado sin cortar.

Esta máquina para la construcción de entramado de madera puede sufrir modificaciones siempre que nó altere la esencialidad del invento.

35 Todo según se detalla en el dibujo adjunto que a titulo de ejemplo acompaña a la presente memoria descriptiva, en el que representa:

La fig. 1: Una vista en alzado de la máquina y.

246752



La fig. 2: Una vista en planta de la misma.

40

-REIVINDICACIONES-

Se reivindica como de la propia y nueva invención la propiedad y explotación exclusiva de:

45

1.- Una máquina para la construcción de entramado de madera, caracterizada por estar constituida por una base soporte de hierro fundido sobre la que vá montada una armadura de planta y perfil rectangular acoplada con movimiento libre de giro basculante sobre un eje que a su vez vá montado sobre un juego de cojinetes que soporta dos piezas laterales de hierro fundido.

50

2.- Una máquina para la construcción de entramado de madera, según 1ª reivindicación, caracterizada por llevar sobre la parte anterior de la armadura basculante, montada en sentido transversal, una serie de sierras circulares accionadas por una polea que hace par con un motor, y un juego de ruedas-guia dispuestas sobre la parte posterior de dicha armadura.

55

3.- Una máquina para la construcción de entramado de madera, según 1ª y 2ª reivindicación, caracterizada por llevar una bancada desplazable en sentido longitudinal accionada a través de un juego de piñones sobre los que se desplazan un juego de cadenas paralelas, accionada mediante una polea con correa trapezoidal que alimenta un motor montado sobre la base inferior de la máquina.

60

4.- "UNA MAQUINA PARA LA CONSTRUCCION DE ENTRAMADO DE MADERA".

Consta la presente memoria descriptiva de tres hojas numeradas y mecanografiadas en una sola cara a las que se acompañan un plano para su mejor comprensión.

MADRID, *24* ENERO DE 1.959.-

Requiere de la Corre
[Signature]

St. Don Juan Suarez Garcia.

Hoja unica.

246752

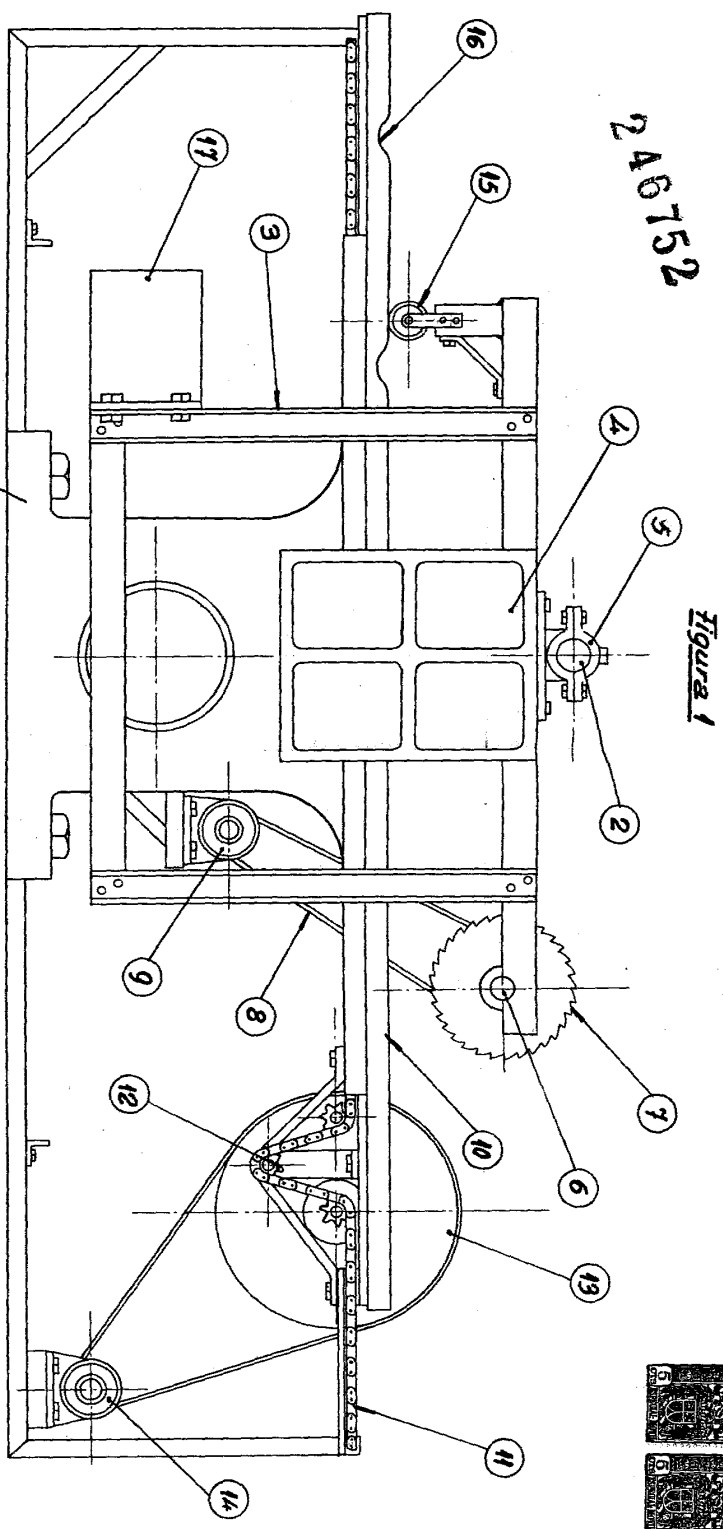


Figure 1

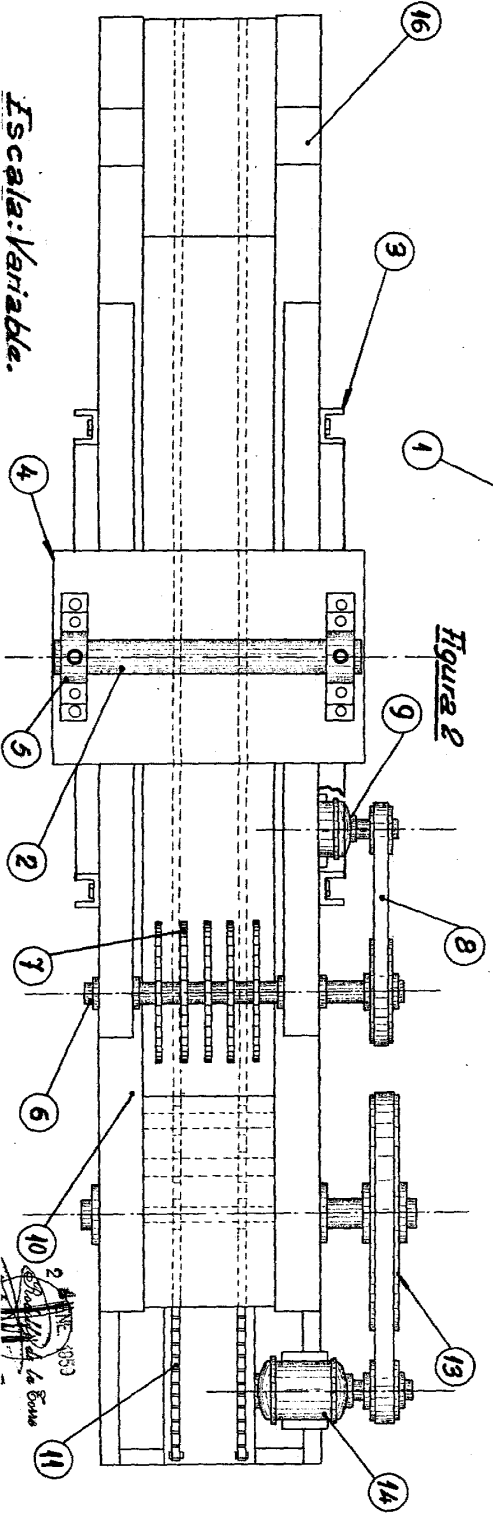




Figure 2

Escala: Variable.

 2
 M. N. C. 1953
 La Boma