



ESPAÑA



ES

11

21

22

| | |
|-----------------------|--------|
| NUMERO | 246750 |
| FECHA DE PRESENTACION | |

Y

MODELO DE UTILIDAD

16 FEB. 1980

| | | |
|-------------------|------------|-----------|
| (30) PRIORIDADES: | (32) FECHA | (33) PAIS |
| (31) NUMERO | | |

| | |
|--------------------------|----------------------------------|
| (47) FECHA DE PUBLICIDAD | (51) CLASIFICACION INTERNACIONAL |
| | E 04 H 12/28 |

(54) TITULO DE LA INVENCIÓN

CHIMENEA PERFECCIONADA

(71) SOLICITANTE (S)

VALERIANO CRUZ EZPELETA

DOMICILIO DEL SOLICITANTE

Barrio De Marrón, 30 AMPUERO (Santander).-

(72) INVENTOR (ES)

(73) TITULAR (ES)

VALERIANO CRUZ EZPELETA

(74) REPRESENTANTE

JUAN DE RAFAEL MINGUELL

1.247-dz

1 La presente memoria descriptiva tiene como -
fin la declaración del objeto sobre el que ha de recaer
el privilegio de explotación industrial y comercial, ex
5 clusivo en el territorio nacional de un Modelo de Utili-
dad, de acuerdo con la vigente Legislación, que, como -
el enunciado indica, se trata de CHIMENEA PERFECCIONADA.

La invención se refiere a una chimenea perfec-
cionada para habitaciones que ha sido perfeccionada en
sus características estructurales de forma que la hacen
10 particularmente ventajosa al fin a que se destina.

La chimenea por su estructura puede ser cons-
truida de una forma sencilla con la robustez necesaria
y funciona adecuadamente como elemento de calentamiento
de habitaciones, etc. sin peligro alguno.

15 La chimenea que puede ser incluso utilizada
como elemento de calentamiento de agua para usos domés-
ticos está constituida por un cuerpo general metálico -
en el que las paredes laterales y superior presentan -
una inclinación y teniendo una pieza inferior de cierre
20 que constituye el suelo propiamente dicho del hogar, el
cual se prolonga hacia adelante con unas patas de apo-
yo; en las paredes laterales, superior e inferior se -
preveen unas aletas de refuerzo, quedando forrados los
laterales y parte superior con otros paneles y, habiéndose
25 previsto un tubo de salida comunicado con el ho-
gar y que puede colocarse superior ó en la pared del -
fondo y facultativamente con una zona de abombamiento -
que facilita el tiro.

30 Para comprender mejor la naturaleza del inven-
to, en el plano adjunto representamos (a título de ejem-
plo meramente ilustrativo y no limitativo) una forma --

.../...

1 preferente de realización industrial a la que nos re-
mitimos en nuestra descripción sobre dicho plano:

5 - las figuras 1 a 5 corresponden a sendas -
vistas y secciones de la chimenea objeto de la inven-
ción.

- la figura 6 muestra en perspectiva la chi-
menea preconizada.

- la figura 7 muestra un detalle de la chime-
nea.

10 La chimenea objeto de la invención está cons-
tituida por un cuerpo general de material metálico for-
mado por unas paredes laterales (1), una pared de te--
cho (2) y una pared de fondo (3) y una pared horizontal
(4) de cierre que constituye el suelo de la cámara.

15 Las paredes laterales (1) y pared superior --
(2) muestran una inclinación.

El suelo (4) presenta una prolongación (9) -
hacia adelante con unas patas (10) que junto con la pa-
tas traseras (11) constituyen los medios de apoyo en -
el lugar donde la chimenea va a ser instalada.

20 La prolongación (9) que presenta sus bordes
(12) doblados a fin de que los materiales quemados no
puedan caerse, se constituye en un medio que facilita
el apoyo del material y la extracción de las cenizas,
así como un reforzamiento estético de la chimenea.

25 La chimenea comporta además unas aletas (5)
de refuerzo que facilitan la radiación del calor, pudién-
dose incluso unir a la cámara de combustión una tube--
ría de circulación de agua conectada a diferentes ra--
diadores a fin de aprovechar la chimenea como medio de
calentamiento del agua ya sea como complemento a otro

30 .../...

sistema de calentamiento ó como medio único.

Se han previsto además unas paredes exteriores de forrado (13) y un tubo de salida (6) que puede ser fijado en la parte superior ó en el fondo a través del codo (7), incluyéndose además una tapa (8) de cierre.

Facultativamente se puede preveer en la parte de unión de la cámara con el tubo de salida una zona de abombamiento (14) para la dirección del tiro.

La chimenea puede llevar los elementos reguladores del tiro desde el exterior que puede ser de tipo convencional.

Descrita suficientemente la naturaleza del presente invento, así como su realización industrial, sólo cabe añadir que en su conjunto y partes constitutivas es posible introducir cambios de forma, materia y disposición, sin salirse del cuadro del invento, en cuanto tales alteraciones no supongan variación sustancial del mismo.

El solicitante, al amparo de los Convenios Internacionales sobre Propiedad Industrial, se reserva el derecho de extender la presente demanda a los países extranjeros si fuera posible, reivindicando la misma prioridad de la presente solicitud.

NOTA

El Modelo de Utilidad que se solicita por veinte años para España, de acuerdo con la vigente Legislación sobre Propiedad Industrial, deberá recaer sobre CHIMENEA PERFECCIONADA, en todo de acuerdo con las siguientes:

.../...

R E I V I N D I C A C I O N E S

1
5
10
15
20
25
30

1ª.- CHIMENEA PERFECCIONADA, esencialmente caracterizada por el hecho de estar constituida por un cuerpo general metálico, en el que las paredes laterales y superior presentan una inclinación y teniendo una pieza inferior de cierre que constituye el suelo propiamente dicho del hogar el cual se prolonga hacia adelante con unas patas de apoyo; en las paredes laterales, superior e inferior se prevén unas aletas de refuerzo, quedando ferrados los laterales y parte superior con otros paneles y habiéndose previsto un tubo de salida comunicado con el hogar y que puede colocarse superior ó en la pared del fondo y facultativamente con una zona de abombamiento que facilita el tiro.

2ª.- CHIMENEA PERFECCIONADA.

Según queda sustancialmente descrito en la presente memoria descriptiva que consta de cinco hojas mecanografiadas por una sola cara, acompañadas de sus correspondientes dibujos.

MADRID,

EL AGENTE OFICIAL.-

JUAN DE RAFAEL

P. P.


Jacinto Osma

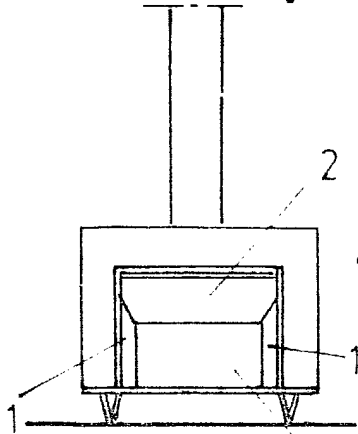


FIG 1

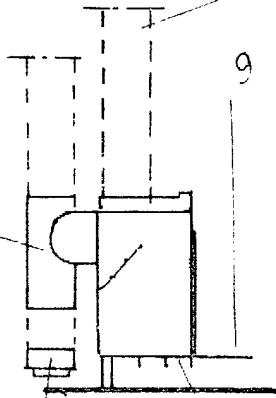


FIG 2

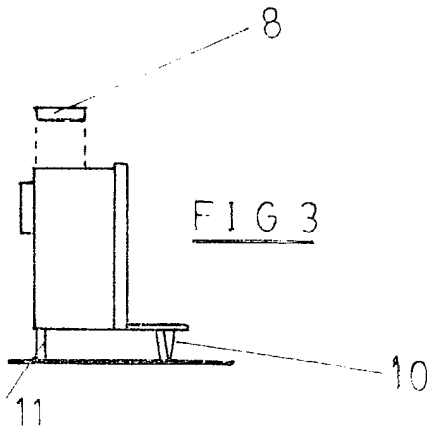


FIG 3

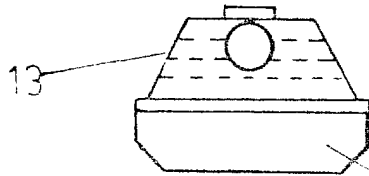


FIG 4

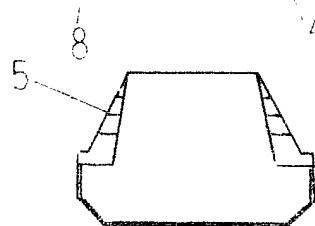


FIG 5

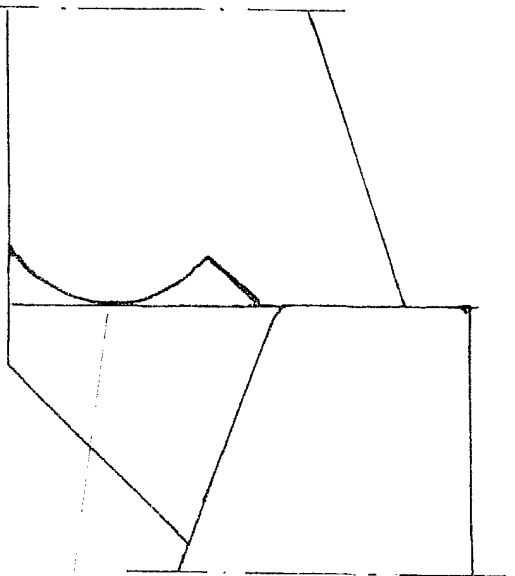


FIG 7

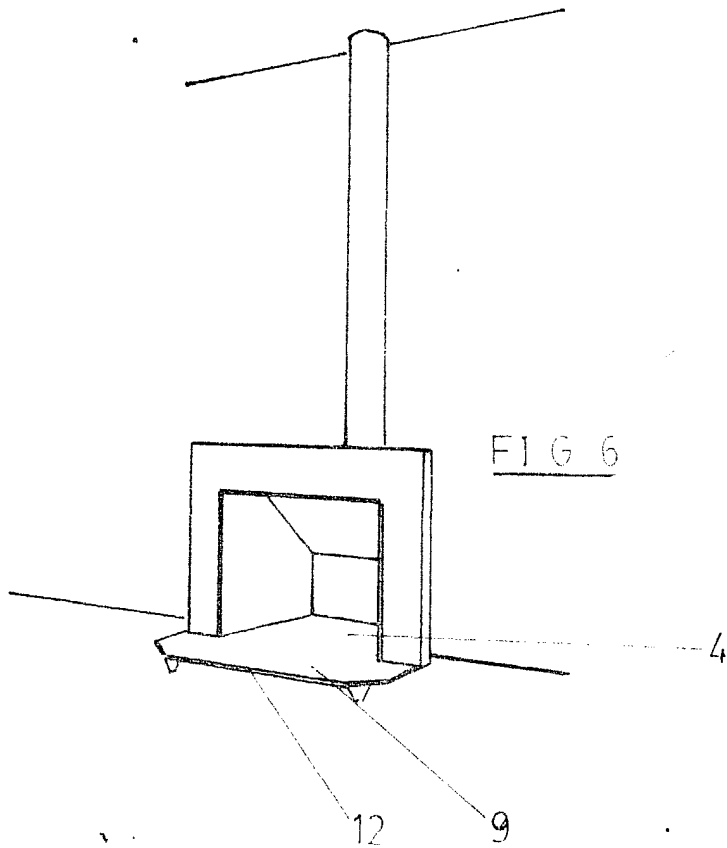


FIG 6

Escala variable

Madrid

El Agente Oficial

JUAN DE RAFAEL
P. P.

Jacinto Osma