



ESPAÑA

19 ES

11

21

22

246738

10 Y

FECHA DE PRESENTACION

15. Noviembre. 1979

MODELO DE UTILIDAD

16 FEB. 1980

30 PRIORIDADES:

31 NUMERO

32 FECHA

33 PAIS

47 FECHA DE PUBLICIDAD

51 CLASIFICACION INTERNACIONAL

F 04 H 9/00

54 TITULO DE LA INVENCIÓN

"CABINA ACORAZADA PARA VIGILANTES"

71 SOLICITANTE (S)

D, Marcial Sistiaga Elizaguirre, y
D. Elisardo Gestido Cobas

DOMICILIO DEL SOLICITANTE

c/. Vitari nº 48, RENTERIA (Guipúzcoa)

72 INVENTOR (ES)

73 TITULAR (ES)

74 REPRESENTANTE

VICTOR GIL VEGA



MEMORIA DESCRIPTIVA

La presente invención se refiere, según se expresa en el enunciado de esta memoria descriptiva, a una cabina acorazada especialmente concebida para ser utilizada por vigilantes destinados a la guarda de empresas, almacenes o establecimientos públicos tales como bancos, cajas de ahorros, joyerías, etc.

En dicha cabina se define un recinto o habitáculo destinado al vigilante, evidentemente obtenida en chapa de acero de características adecuadas para determinar en la misma un perfecto blindaje que le confiera carácter antibalas contando dicha cabina con dos cámaras, una superior y otra inferior, determinadas por un falso techo y un falso piso, de manera que entre el habitáculo y la cámara superior se establece comunicación directa a través del paso laberíntico de terminado por un deflector situado bajo el aludido - falso techo, en la parte posterior del mismo y en correspondencia con una amplia ventana existente en el mismo, mientras que entre la cámara inferior y el aludido habitáculo se establece asimismo comunicación directa a través de una zona enrejillada existente en cualquier lugar del falso piso. En colaboración con la estructura descrita tanto la cámara superior como la cámara inferior presentan una pluralidad de orificios en su cara lateral libre de manera que el aire

5
10
15
20
25



entre a través de los orificios existentes en la cámara inferior, de ésta pasa al habitáculo a través de la rejilla y posteriormente alcanza la cámara superior a través de la ranura determinada por el deflector para, finalmente, salir al exterior a través de los orificios existentes en la citada cámara superior.

De esta manera existe una ventilación en el interior de la cabina, que puede ser natural o forzada, y que asegura una renovación idónea del aire en el interior de la misma, manteniendo las máximas garantías de seguridad para el vigilante ya que aún en el caso improbable de que un proyectil penetre por cualquiera de los agujeros existentes en la pared lateral de la cámara superior o de la cámara inferior, dicho proyectil quedaría albergado en dichas cámaras sin conseguir alcanzar el habitáculo y, consecuentemente, sin constituir un peligro para el vigilante.

La cabina está destinada a ser instalada a una altura conveniente como para asegurar una perfecta visibilidad, preferentemente con su base superior acoplada al techo del recinto de ubicación, en cuyo caso el aludido techo es el encargado de efectuar el cierre superior de la mencionada cámara superior, contando dicha cabina con una franja acristalada que recorre transversalmente la periferia de la misma a una altura conveniente para facilitar la visión al vi



gilante, a la vez que cuenta también con unas ventanillas, basculantes o desplazables, que permiten al aludido vigilante utilizar sus armas contra posibles -
agresores, siendo el número de ventanillas suficiente como para asegurar la inexistencia de ángulos muertos en el área a cubrir.

5

10

15

20

El acceso a la cabina se realiza por una puerta blindada dotada de un cierre de seguridad tanto interno como externo, con la colaboración de una escalera accesoria cuya presencia física junto a la cabina solo existe en los momentos precisos de entrada o salida a la misma, siendo retirada inmediatamente. Como es también evidente la cabina está dotada de una pluralidad de accesorios de todo tipo tales como un asiento para el vigilante, teléfono, dispositivo de alarma, sistema de iluminación, dispositivos de apertura de cajas fuertes y otros accesorios de seguridad, constituyendo fundamentalmente una unidad de control y gobierno para todo el sistema complementario de seguridad instalado en puertas, ventanas, etc.

25

Para complementar la descripción que se está realizando y con objeto de ayudar a una mejor comprensión de las características del invento, se acompaña la presente memoria descriptiva, como parte integrante de la misma, de una hoja única de planos en la que con carácter ilustrativo y no limitativo,



se ha representado lo siguiente:

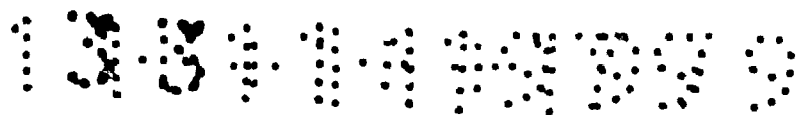
La figura 1, muestra una vista en alzado frontal de la cabina acorazada para vigilantes objeto de la presente invención.

5 La figura 2, muestra una sección de la misma por un plano vertical anteroposterior, en la que se observan con toda claridad las tres cámaras establecidas en las mismas así como las oportunas comunicaciones de aireación.

10 La figura 3, muestra una vista en perspectiva laterosuperior de la aludida cabina.

A la vista de estas figuras puede observarse como en la cabina se define un recinto o habitáculo 1 mediante la utilización de una chapa de acero blindada 2, que en el ejemplo de realización elegido adopta una configuración prismática de base semicircular peraltada pero que, evidentemente, puede adoptar cualquier otra configuración, existiendo en dicho recinto un falso piso 3 y un falso techo 4, de terminantes de una cámara inferior 5 y de una cámara superior 6.

Entre el habitáculo 1 y la cámara inferior 5 se establece comunicación a través de una rejilla 7 que forma parte del falso piso 3 que en el ejemplo de realización elegido afecta a la zona posterior y a las zonas laterales de dicho falso piso 3. Entre el mismo habitáculo 1 y la cámara superior 6



se establece asimismo comunicación a través de una ven
tana 8 existente en correspondencia con la rejilla 7
y que se encuentra parcialmente obturada por un deflector
9, dispuesto por debajo del falso techo 4 y que es
5 establece una ranura 10.

Sobre la pared lateral de la cámara infe-
rior 5 existen una pluralidad de orificios 11, similares
a otros orificios 12 existentes sobre la pared la
teral de la cámara superior 6.

10 En estas condiciones el aire entra en la
cabina a través de los orificios 11, pasa por la rejilla
7 alcanza el habitáculo 1 y de él pasa a continuación
a la cámara superior 6 a través de la ranura 10,
determinada por el deflector 9, de donde sale nueva-
15 mente al exterior a través de los orificios 12, pudiendo
efectuarse esta renovación del aire de forma natu-
ral o bien de forma forzada mediante la disposición en
cualquier lugar adecuado de un aspirador o extractor.

20 La cámara superior 6 puede estar cerrada
superiormente mediante una chapa o bien, como en el -
ejemplo de realización elegido, hacerlo sobre el pro-
pio techo 13 del recinto en el que se ubique la cabi-
na, ya que ésta está prevista para ser posicionada en
una zona elevada que ofrezca las máximas garantías de
25 visibilidad, preferentemente contra el techo de dicho
recinto.

La cabina cuenta además con una puerta -

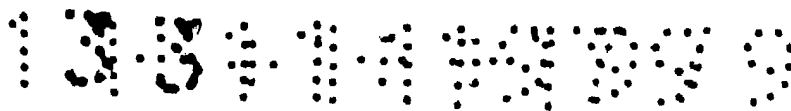


5 blindada de acceso 14, dotada de una cerradura de seguridad 15 y cuenta con una franja acristalada 16, - igualmente blindada, dotada de ventanillas 17 a través de las cuales el vigilante puede hacer uso de sus actos.

10 Tal como anteriormente se ha dicho en el interior de la cabina existen una serie de accesorios tales como asiento para el vigilante, teléfono, iluminación, dispositivo de alarma, control de apertura de cajas fuertes, etc., pudiendo incluso contar con un servicio.

15 Los materiales, forma, tamaño y disposición de los elementos serán susceptibles de variación, siempre que ello no suponga una alteración en la esencialidad del invento.

Los términos en que se ha redactado esta memoria deberán ser tomados siempre en sentido amplio, no limitativo.



REIVINDICACIONES

Se reivindica como de propio y nuevo en España, a favor de D. MARCIAL SISTIAGA EIZAGUIRRE y D. ELISARDO GESTIDO COBAS, domiciliados en Viteri, 48, Rentería (Guipúzcoa), lo especificado en las siguientes reivindicaciones:

1.- Cabina acorazada para vigilantes que estando constituida por una chapa blindada determinante de un habitáculo que cuenta con una franja perimétrica acristalada de visión y con ventanillas para acceso de las armas del vigilante, así como con una puerta también blindada de acceso, esencialmente se caracteriza porque en la misma se establece un falso piso y un falso techo determinantes de dos cámaras inferior y superior, estando comunicada la cámara inferior con el habitáculo a través de una zona enrejillada mientras que dicho habitáculo se comunica con la superior mediante una ventana existente en el falso techo, preferentemente similar a la zona enrejillada del falso piso y parcialmente obturada por un deflector situado por debajo del aludido falso techo, habiéndose previsto que en la pared lateral de la cabina, concretamente en las zonas correspondientes a las cámaras inferior y superior, existan una pluralidad de orificios que permiten la entrada y salida de aire a las aludidas cámaras y, consecuentemente, una circulación de aire por el interior del habitáculo,

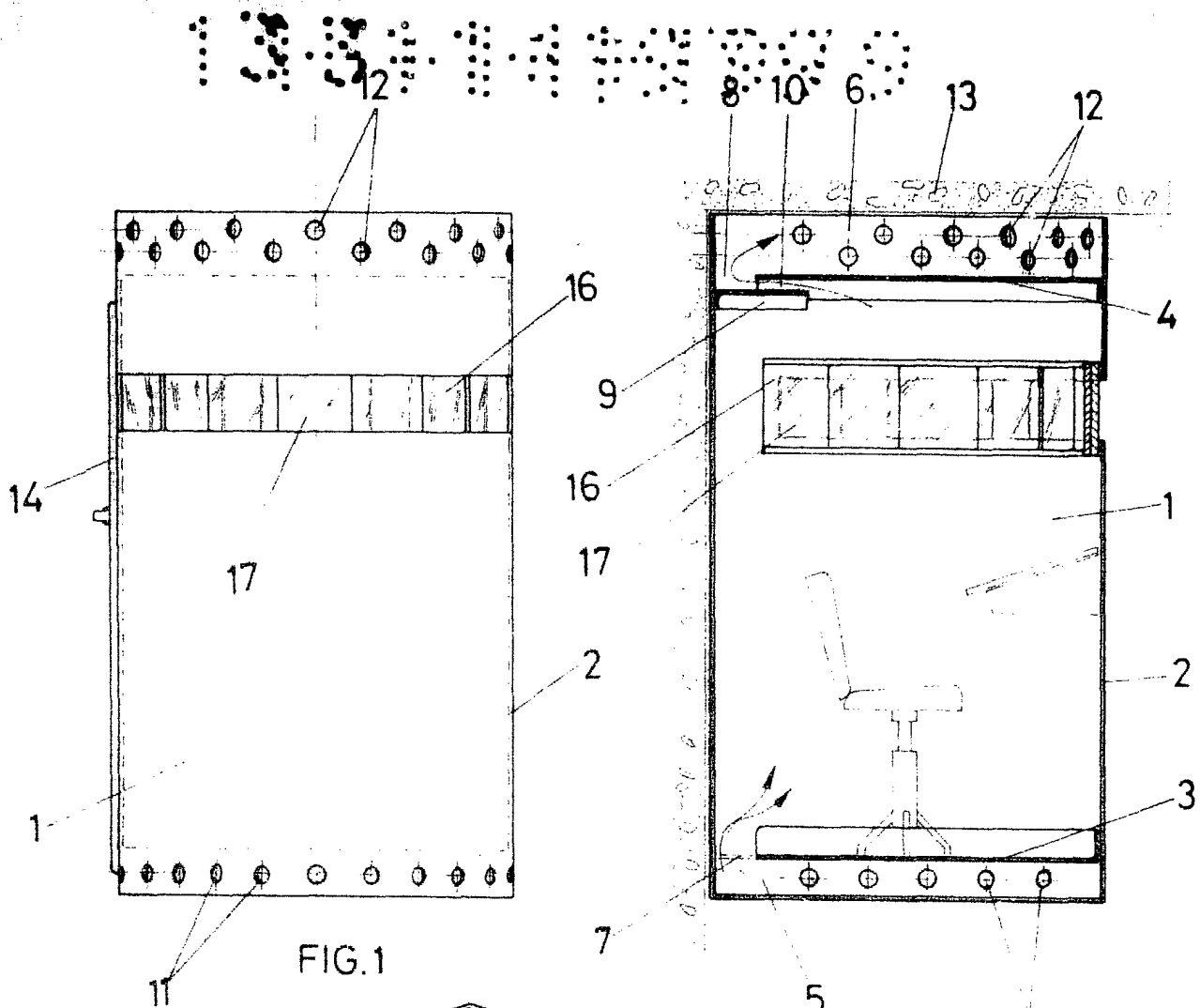


FIG. 1

FIG. 2

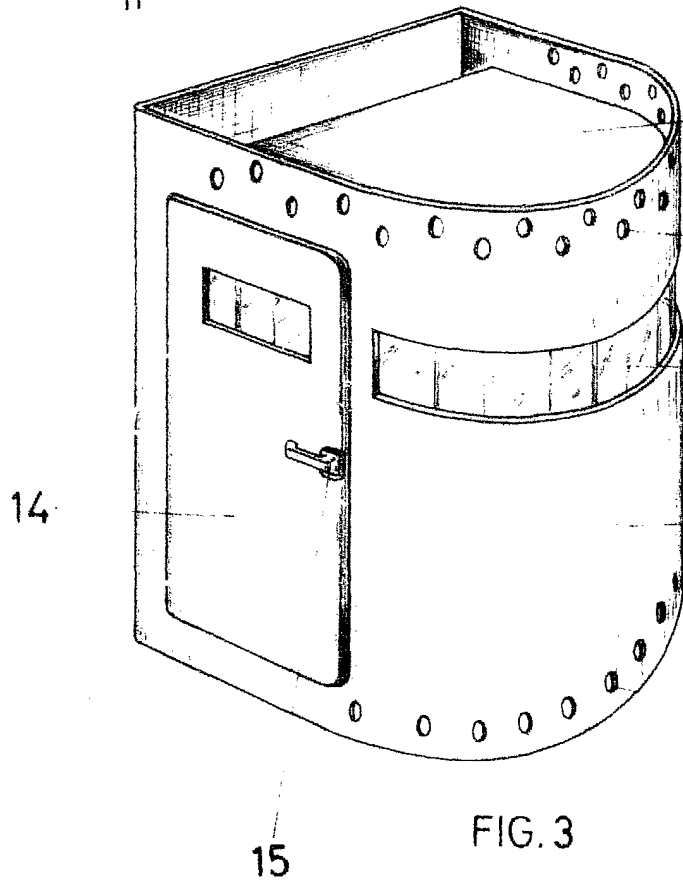


FIG. 3

ESCALA VARIABLE

Madrid 13 Nov. 1979