

19 ES 2 46724 10 Y

22 FECHA DE PRESENTACION
15 JUN. 1979



PS. 22-2-80

ESPAÑA

MODELO DE UTILIDAD

1.7.50

30 PRIORIDADES:

31 NUMERO 243.929

32 FECHA 15 Junio 1979

33 PAIS ESPAÑA.-

47 FECHA DE PUBLICIDAD

51 CLASIFICACION INTERNACIONAL
A47G 19/00

54 TITULO DE LA INVENCIÓN

"DISPOSITIVO SALVA VAJILLAS".

71 SOLICITANTE (S)

De ALICIA BERRIO DE LA FE.

DOMICILIO DEL SOLICITANTE

Pi y Margall nº, 63 - LAS PALMAS DE GRAN CANARIA.-

72 INVENTOR (ES)

73 TITULAR (ES)

74 REPRESENTANTE

DON JOSE LOPEZ CORTES.-



M E M O R I A D E S C R I P T I V A
= = = = =

La invención se refiere a un dispositivo salva vajillas aplicable, tazas, tazones y otros recipientes similares del servicio de mesa.

5 Una de las tareas domésticas más molestas es sin duda la del lavado y fregado de la vajilla después de haber sido usada para comer y beber. Además, dicho lavado y fregado de la vajilla supone en los establecimientos públicos, tal como hoteles, restaurantes, bares y similares, en donde se sirven comidas y bebidas, un importante renglón en el capítulo de gastos, tanto en mano de obra, tiempo y roturas, como en el consumo de productos de limpieza, como detergentes. El uso de las máquinas lavavajillas no ha hecho nada más que atenuar este problema, pues de todos modos hay que preparar la vajilla separando de ella los restos que lleve adherida, sin contar con la inversión que supone la compra de tales máquinas y el tiempo y los gastos en detergentes, sal y abrillantadores, que también consumen.

10

15

La invención tiene la finalidad de eliminar los citados inconvenientes, haciendo innecesario al lavado y fregado de la vajilla, simplemente acoplando a las diversas piezas de la misma el dispositivo objeto de la invención.

20

En esencia, el dispositivo a que nos venimos refiriendo está constituido por una fina lámina a manera de película transparente y flexible, de cualquier materia plástica, tal como polietileno, de propiedades higiénicas y termoresistentes, a la que se le moldea configurándola con la forma

25



de la pieza de servicio de mesa a la que haya de aplicarse, sea taza, tazón, vaso, o cualquier otro recipiente de cierta profundidad, de tal manera que pueda acoplarse ajustadamente en la concavidad del recipiente, cubriendo totalmente sus superficies internas, como un forro, poseyendo, ademas, una vuelta hacia afuera que cuelga exteriormente a modo de faldoncillo o solapa, el cual, después de acoplar la parte en forma de bolsa extendida y cubriendo las superficies internas a modo de forro, se ajusta sobre la zona superior de las superficies externas, manteniéndose así sujeto el forro al recipiente, disponiendo también en el borde de dicho faldón o solapa un regruesamiento o cordón que facilitará el desprendimiento del forro para separarlo del recipiente.

Para su aplicación a tazas o tazones dotadas de asa, en dicha vuelta o faldón hay un corte o abertura destinada a dejar paso a la referida asa.

Los dibujos anexos, muestran un ejemplo de aplicación del dispositivo de la invención, representándose en ellos como sigue:

Fig.1.- Perspectiva de un dispositivo o forro apropiado para una taza.

Fig.2.- Sección vertical por A-B de dicho forro.

Fig.3.- Vista lateral de una taza provista del forro de las figuras 1 y 2.

Fig.4.- Sección diametral mostrando la taza con el forro acoplado.



Los elementos del ejemplo representado en las figuras relacionadas, son los siguientes, designándose con referencias numéricas para facilitar su identificación:

5 El dispositivo c forro apropiado para tazas que muestran las figuras 1 y 2, es una bolsa -1-, de fina película transparente de plástico, preferentemente polietileno, configurada con la misma forma y medidas internas que la taza a la que haya de aplicarse, siendo -2- una vuelta hacia afuera a manera de faldón o solapa, provista en su borde de un regruesamiento o cordón -3- alrededor de todo su perímetro y, además, de una profunda muesca c corte vertical -4-.
10 En las figuras 3 y 4, vemos que la taza -5- lleva acoplada la bolsa -1- forrando las superficies internas, mientras que el faldón o solapa -2- se acopla sobre la zona superior de las superficies externas, pasando el asa -6- a través de la
15 muesca o abertura -4-.

Aunque el ejemplo de las figuras 1 a 4 se refiera como es natural tratándose de un ejemplo a una determinada forma de taza, es lógico que este mismo dispositivo, con las apropiadas medidas en cuanto a profundidad de la bolsa y diámetro de la boca, podría aplicarse también a otros
20 recipientes de vajilla o servicio de mesa, tal como grandes tazones sin asa y vasos, en cuyo caso no precisarían del corte lateral -4- en la vuelta o faldón 2.

25 Una vez usada la taza 5, el forro interno de polietileno -1-, podrá desprenderse fácilmente del recipiente



asiéndolo por su cordón o regresamiento -3-, tirándolo
puesto que su coste será reducido, con lo cual los reci-
pientes quedarán limpios sin necesidad de lavarlos, dado
que la comida o bebida consumida habrá estado en contacto
solamente con el forro interno que es el que se tira.

5

Conviene aclarar que el dispositivo, objeto de la
invención que se ha representado en los dibujos, pueden fa-
bricarse en diversas clases de materiales plásticos, preferen-
temente transparentes o traslúcidos y de variados colores, y
por supuesto de las formas y materiales que requieran las
piezas de vajilla a las que tengan que acoplarse.

10



R E I V I N D I C A C I O N E S
= = = = =

5 1.- Dispositivo salva vajillas, caracterizado por el hecho de estar constituido por una fina lámina a manera de película transparente y flexible, de cualquier materia plástica, tal como polietileno, de propiedades higiénicas y termo resistentes, moldeada en forma de bolsa con la configuración de la cavidad interna de la pieza de vajilla a la que haya de aplicarse, sea taza, tazón, o similar, de tal modo que dicha bolsa pueda ser acoplada cubriendo las superficies internas de la cavidad, para actuar de forro de la misma, con medios que permitan desprenderlo fácilmente del recipiente para desecharlo y tirarlo, después de haber usado este para comer o beber, manteniéndose limpia la pieza de vajilla, sin necesidad de su lavado y fregado.

10 2.- Dispositivo salva vajillas, de acuerdo con la reivindicación 1, caracterizado porque la bolsa de plástico flexible transparente, tiene en su boca superior una vuelta hacia afuera que cuelga a manera de faldoncillo o solapa, provisto en su borde de un reguesamiento o cordón, cuyo faldoncillo se ajusta con cierta presión sobre las superficies exteriores de la zona superior inmediata a la boca de la taza, tazón o similar, en cuyo interior va alojada la bolsa que forra las superficies internas de la cavidad, disponiendo, para el caso de recipientes con asa, de una muesca o corte transversal practicado en la vuelta o faldoncillo, para dar paso al asa.

15 20 25

15 JUN 1979



-7-

3.-"DISPOSITIVO SALVA VAJILLAS!"

De conformidad en un todo en lo esencial y fines industriales a lo descrito en la precedente memoria descriptiva y gráficamente representado en los adjuntos planos para su mejor comprensión.

5

Esta memoria consta de SIETE hojas escritas o mecanografiadas por una sola cara a doble espacio.

Madrid, 15 JUN. 1979

Por autorización de la interesada.-

10 1978
15 JUN 1979
ESTADO ESPAÑOL
1117 619

Fig.1

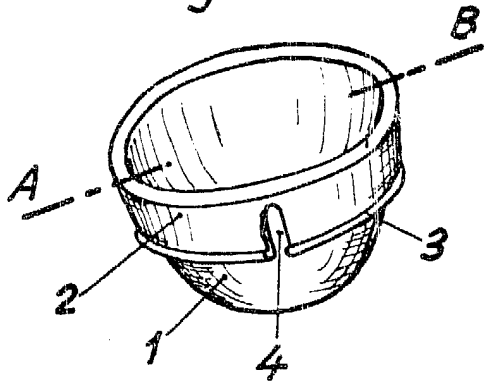


Fig.2

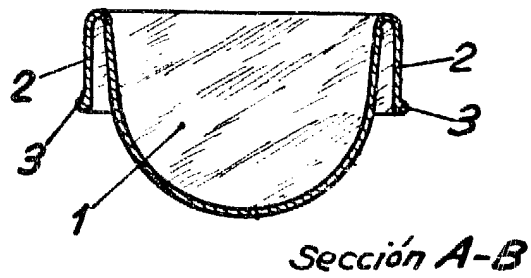


Fig.3

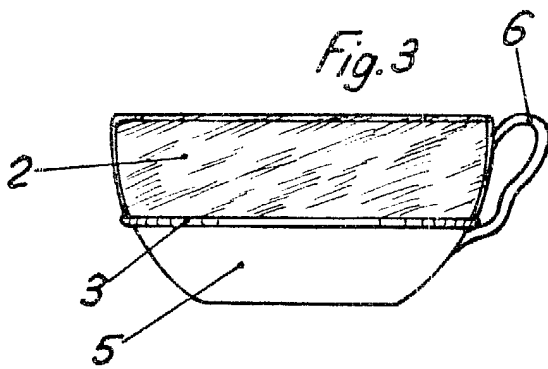
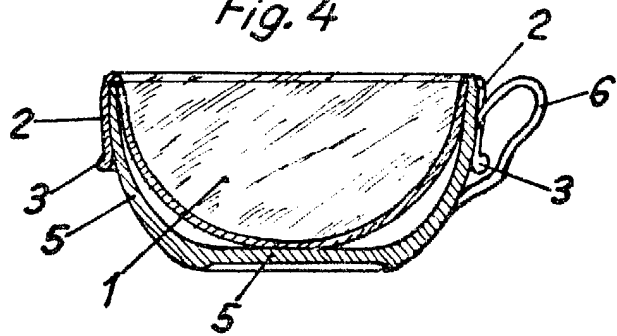


Fig.4



Escala variable

MADRID 15 JUN. 1979