

MINISTERIO DE INDUSTRIA Y ENERGIA

Registro de la Propiedad Industrial



ESPAÑA

MODELO DE UTILIDAD

NUMERO	19 ES	15	10 Y
240722			
FORMA DE PRESENCIA			
12 NOV. 1979			

17 FEB. 1980

30 PRIORIDADES	32 FECHA	33 PAIS
31 NUMERO		

47 FECHA DE PUBLICIDAD	51 CLASIFICACION INTERNACIONAL
	A 47 B 95/02

54 TITULO DE LA INVENCION

"TIRADOR PARA MUEBLES PERFECCIONADO"

61 SOLICITANTE ES

D. JOSE M^o FERRER BELTRAN

DOMICILIO DEL SOLICITANTE

C/. Dr. Fleming, 10 y 12 - BONREPOS (Valencia)

72 INVENTOR ES

73 TITULAR ES

D. JOSE M^o FERRER BELTRAN

74 REPRESENTANTE

D^a M^a LUISA ISERN CUYAS, Agente Oficial de la Propiedad Industrial.

MEMORIA DESCRIPTIVA

El presente modelo de utilidad se refiere a un tirador para muebles perfeccionado.

5. En la invención se ha ideado un tirador para todo tipo de muebles, tales como cajones, puertas y similares, el cual presenta unas peculiaridades que lo hacen ventajosamente práctico en orden a la simplicidad de montaje de los elementos que intervienen en el mismo y que forman el conjunto del tirador que es fijado a través de un solo
10. tornillo que se mantiene invisible, lo que favorece notablemente el aspecto estético.

En líneas generales, el tirador que se preconiza comprende como elementos integrantes un casquillo que se encaja en una cavidad al efecto obtenida en el
15. frente del mueble; y una pieza embellecedora integrada por una placa vista provista de un orificio que se dispone coincidente con dicho casquillo, siendo este orificio de menor diámetro que el del casquillo, con objeto de que la diferencia de diámetros proporciona una pestaña anular para
20. asido y tracción manual.

Con el fin de facilitar la explicación, se acompaña a la presente memoria descriptiva de una lámina de dibujos, en la que se ha representado un caso de realización que se cita a título de ejemplo.

25. En los dibujos :

La figura 1, es una vista frontal del tirador, según el modelo.

La figura 2, corresponde a una sección transversal del mismo, vista por II-II.

30. La figura 3, muestra un despiece en perspectiva del tirador.



Haciendo referencia a las figuras, se

- aprecia en su realizaci3n un tirador que comprende como elementos integrantes un casquillo -1-, encajado en una cavidad -10- al efecto del mueble -2-, a que se destina; y una placa -3- exterior y embellecedora, provista de un orificio -4- enfrentado al casquillo, siendo este orificio -4- de menor radio que aquel a fin de formar una pestaña anular -5- que facilita el asido y tracci3n manual del tirador. Dicha placa -3- presenta un extremo curvado -6- para cabalgar sobre el borde -7- del mueble, y en el extremo opuesto e interiormente, un saliente -8- roscado para recibir al tornillo -9- de fijaci3n de todo el conjunto, cuyo tornillo queda oculto.

- El modelo, dentro de su esencialidad, puede ser llevado a la pr3ctica en otras formas de realizaci3n que difieran en detalle de la indicada a t3tulo de ejemplo en la descripci3n y a las cuales alcanzara igualmente la protecci3n que se recaba. Podra, pues, construirse en cualquier forma y tamao, con los materiales m3s adecuados, por quedar todo ello comprendido en el esp3ritu de las reivindicaciones.

N O T A

Descrito el objeto del presente invento se declaran como no divulgadas ni practicadas en España las siguientes reivindicaciones.

5.

1.- Tirador para muebles perfeccionado, caracterizado esencialmente por el hecho de comprender un casquillo encajado en una cavidad al efecto prevista en el frente del mueble; por comprender una placa embellecedora exterior y vista, provista de un orificio coincidente con dicho casquillo y de menor diámetro que éste; y porque dicha placa presenta un extremo vuelto para cabalgar sobre el borde libre del mueble, mientras que en el otro extremo de la placa presenta en su respaldo un **ouello** roscado destinado para recibir a un tornillo de fijación inserto por el respaldo del mueble.

10.

15.

2.- Tirador para muebles perfeccionado.

Según se describe y reivindica en la presente memoria descriptiva que consta de 4 páginas foliadas y escritas a máquina por una sola cara.

20.

Madrid, a 30V, 1979

P.a.



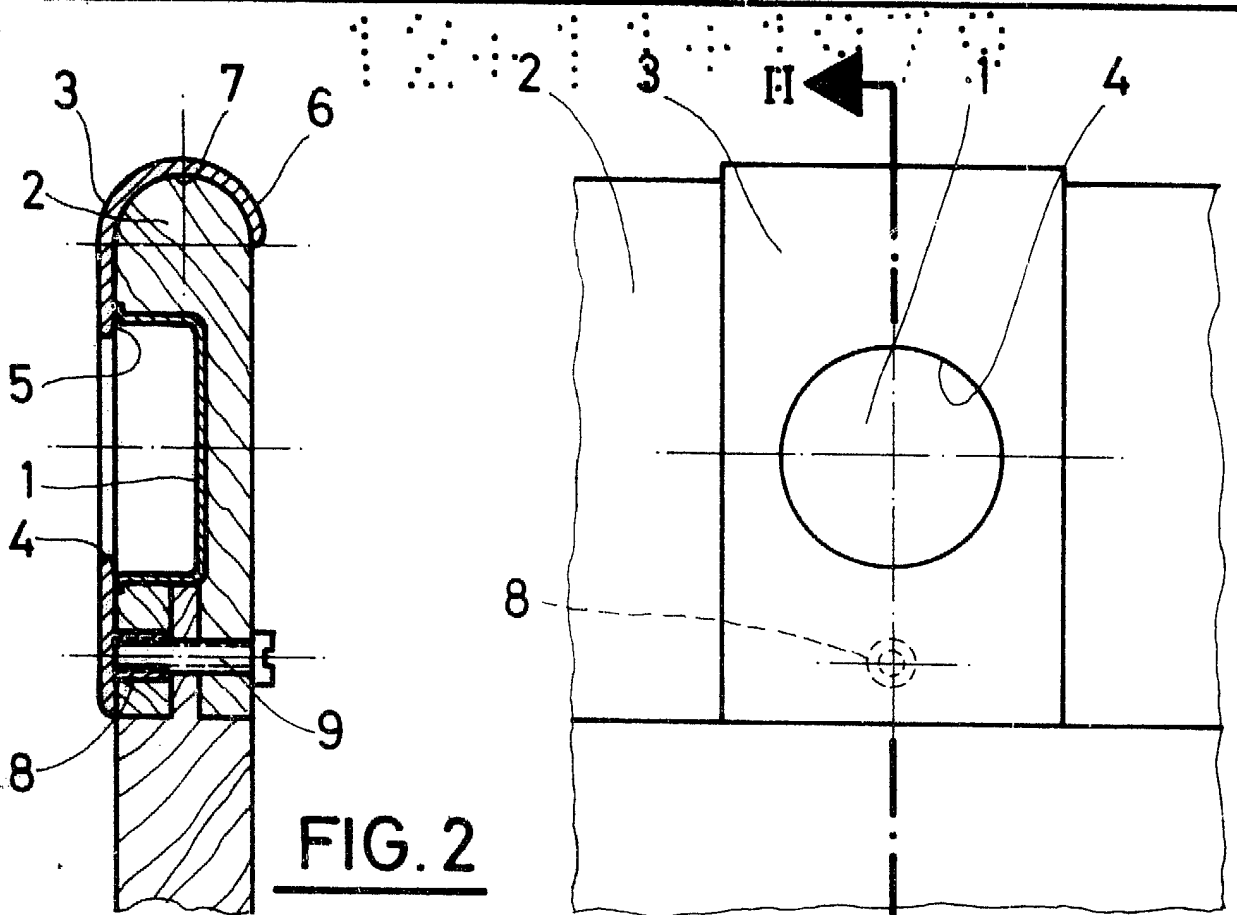


FIG. 2

FIG. 1

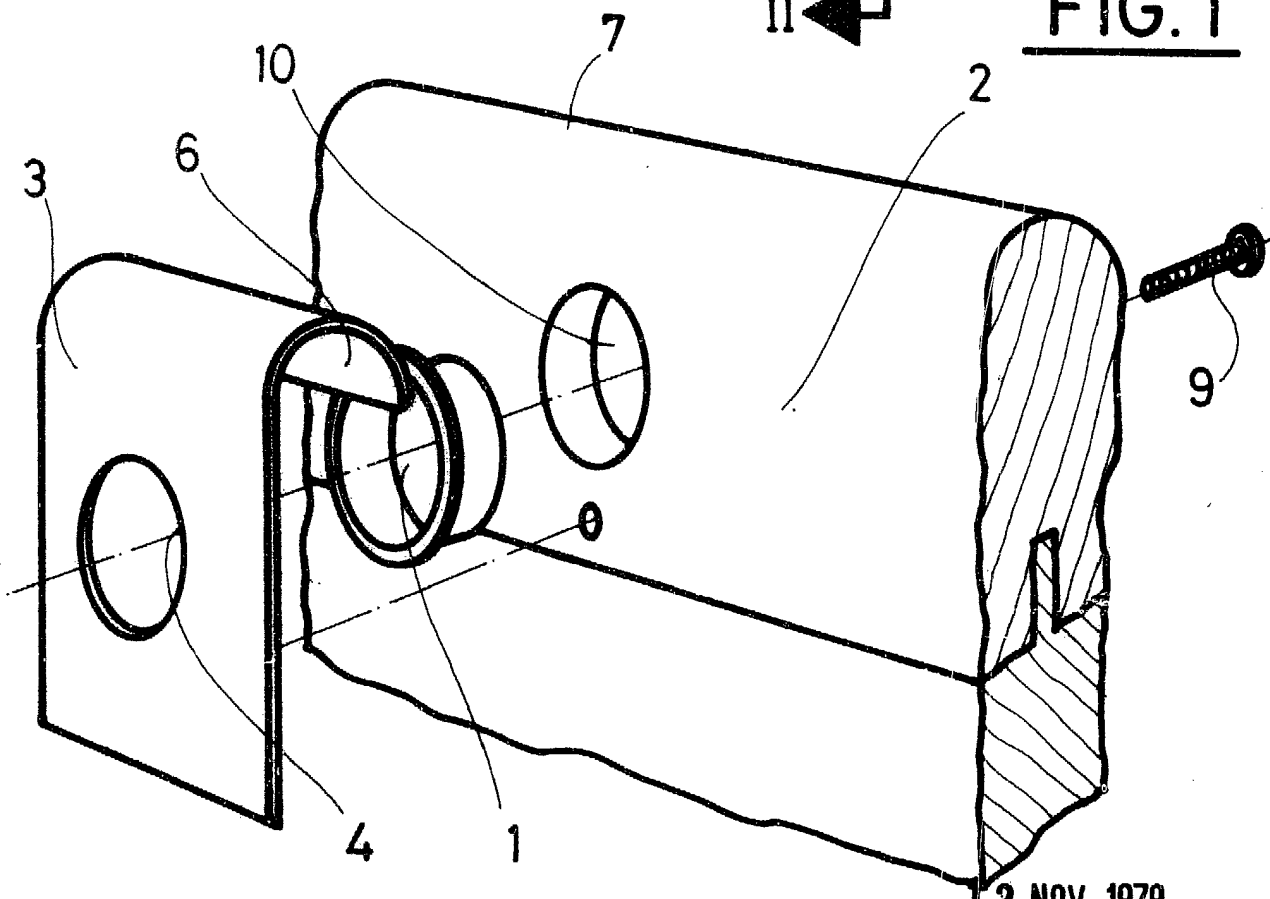


FIG. 3

2 NOV. 1979

Madrid, a

p. a. *[Signature]* CUYAS

[Signature]