



ESPAÑA

(3) ES (11) 246.717 (21) (22)	(10) Y NUMERO 246.717
	FECHA DE PRESENTACION 12-11-79

16 JUN. 1980

MODELO DE UTILIDAD

(30) PRIORIDADES:	(32) FECHA	(33) PAIS
(31) NUMERO		

(47) FECHA DE PUBLICIDAD	(51) CLASIFICACION INTERNACIONAL
	C14B 17/02

(54) TITULO DE LA INVENCIÓN
MAQUINA ESMERILADORA DE PIELES PERFECCIONADA.-

(71) SOLICITANTE (S)
COPROYEC, S.A.

DOMICILIO DEL SOLICITANTE
Gran Vía de les Corts Catalanes, 857-859. 1º-3ª. BARCELONA-18

(72) INVENTOR (ES)

(73) TITULAR (ES)

(74) REPRESENTANTE
D. BERNARDO UNGERIA GOIBURU.-

JF/AA

1 El Estatuto vigente sobre Propiedad Industrial, de  
26 de Julio de 1929, en su texto refundido publicado el 30  
de Abril de 1930, establece los caracteres de patentabili-  
dad de las invenciones de tipo industrial que tienen por  
5 objeto obtener ventajas sobre lo ya conocido, admitiendo  
por consiguiente como patentables, las nuevas máquinas, a-  
paratos, instrumentos, procesos de fabricación, etc. La am-  
plitud de conceptos previstos como patentables, ha llevado  
al legislador a aclarar (Artº. 46) que la enumeración con-  
10 tenida en dicho cuerpo legal es puramente enunciativa y no  
limitativa, haciéndola extensiva incluso a los descubrimien-  
tos de tipo científico (Artº. 47).

El Decreto de 26 de Diciembre de 1947, recogiendo  
la Orden de 18 de Noviembre de 1935, confirma el criterio  
15 legal de que también serán patentables los instrumentos, ob-  
jetos, o partes de los mismos, que aporten a la función a  
que son destinados, un beneficio o efecto nuevo, y en defi-  
nitiva que constituyan una mejora sustancial sobre lo ante-  
riormente conocido.

20 Pues bien, a tenor de lo expuesto, y en base al ar-  
ticulado que recoge los conceptos expresados, debe conside-  
rarse, que la invención a que se refiere la presente memo-  
ria, constituye una novedad industrial, con características  
y ventajas que la hacen merecedora del privilegio de explo-  
25 tación exclusiva que por ella se solicita, premiando así  
los méritos de quien aporta a la industria del país una me-  
jora efectiva y precisamente comprendida entre las enuncia-  
das por la Ley como patentables. (Arts. 46 y 47 en relación  
con el 171, en su nueva redacción afectada por la Orden de  
30 18 de Noviembre de 1.935).

1 La presente invención, según se expresa en el  
enunciado de esta memoria descriptiva, consiste en una  
máquina esmeriladora de pieles, que ha sido perfeccionada  
5 en algunos aspectos fundamentales, en orden a mejorar  
su estructura y eficacia.

En la confección de prendas y artículos de piel,  
se emplea cada vez más la piel con su propio pelo, situan-  
do éste en la cara interna, en tanto que el dorso de la  
piel se presenta a la vista.

10 Como consecuencia a este uso, el acabado del dor-  
so de la piel debe ser perfecto y para ello la piel una  
vez curtida es esmerilada o lijada rectificando sus super-  
ficies e igualándola.

15 Este tipo de acabado se confiere a la piel una  
vez curtida y consiste en pasar la piel bajo la acción  
de un rodillo lijador.

20 Las máquinas lijadoras o esmeriladoras que se co-  
nocen en el mercado, consisten en un rodillo transporta-  
dor sobre el cual se dispone la piel que es apretada por  
un rodillo prensor que gira libre, estando el rodillo  
transportador dispuesto en proximidad a la superficie abra-  
siva de un tercer rodillo que gira en sentido contrario  
atacando la superficie de la piel.

25 Cuando el pelo de la piel, situado en la cara  
opuesta a la atacada por el esmeril, no es uniforme debi-  
do a las extremidades o al cuello de la pieza, el rodillo  
prensor no la aplana suficientemente y en consecuencia  
el abrasivo la ataca con desigualdad produciéndose inclu-  
30 so agresiones profundas que inutilizan esa zona de la  
piel.

1 Por otro lado la constitución actual de estas máquinas favorece la formación de pliegues y arrugas en la piel que luego proporcionan una terminación defectuosa.

5 El objeto de la presente invención soslaya estos problemas, ya que consiste en añadir a la máquina esmeriladora, un rodillo extensor que presenta su superficie lateral recubierta de cerdas formando un cepillo, cuyas cerdas disponen de la particularidad de que desde el centro a los bordes describen sendas hélices opuestas. Al girar el rodillo extensor en sentido opuesto al rodillo transportador, se ensancha consecuentemente la piel y al ser las cerdas blandas absorben las diferencias de grueso o espesor de pelo estirando perfectamente la piel. En consecuencia el rodillo de presión mantiene la piel tensa y estirada hasta que entra bajo el campo de acción del rodillo abrasivo.

10 Otra de las características de la invención, consiste en el hecho de que el rodillo extensor presenta medios que permiten su desplazamiento en sentido ascendente o descendente separándose o acercándose al rodillo transportador, con el fin de permitir situar la punta de la piel bajo la acción del rodillo prensor.

20 Para complementar la descripción que seguidamente se va a realizar y con el fin de ayudar a una mejor comprensión de las características del invento, se acompaña con la presente memoria descriptiva una hoja de dibujos donde se ha representado una vista esquemática de la máquina esmeriladora de piel de acuerdo con la presente invención.

25 Como puede observarse, a tenor del plano comentado,

30

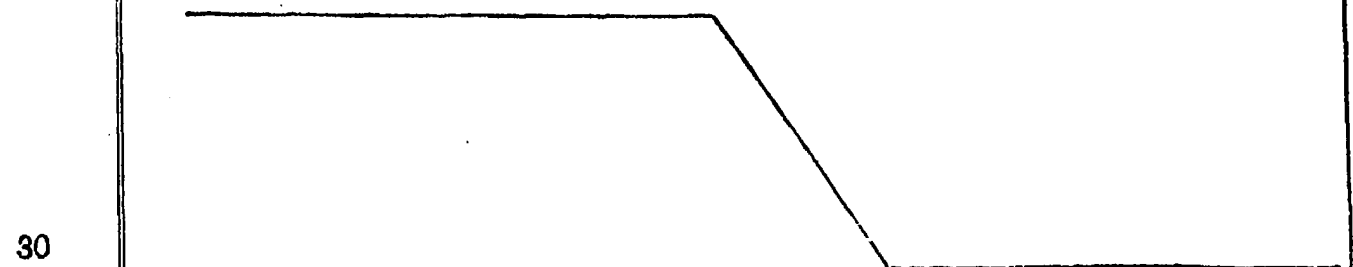
1 la máquina esmeriladora de pieles comprende un rodillo transportador (1) que auxiliado por un rodillo prensor (2), situa a la piel tangencialmente con respecto a un tercer rodillo abrasivo (3).

5 Sobre el rodillo transportador (1) se ha previsto un rodillo extensor (4) que por medios convencionales es desplazable en sentido ascendente y descendente separándose o acercándose al rodillo transportador (1).

10 El rodillo extensor (4) está periféricamente provisto de cerdas (5) radiales a modo de cepillo. Las cerdas (5) se encuentran inscritas en una hélice que generándose en el centro se desarrolla en sentidos opuestos, ejerciendo sobre la piel un efecto extensor transversal, por acción del giro del rodillo (4), que animado por medios convencionales gira con tendencia a expulsar la piel.

15 La piel en virtud del desplazamiento hacia adelante y hacia atrás del rodillo transportador (1) y de la mesa (6), es tomada entre el rodillo transportador (1) y el rodillo de presión (2), mediante el previo levantamiento del rodillo extensor (4).

20 Con esta constitución, se consigue que las máquinas no produzcan la formación de pliegues y arrugas en la piel y además permiten un tratamiento uniforme de la misma aunque tenga zonas más abultadas como las extremidades o el cuello.



1  
5  
10  
15

Hecha la descripción a que se refiere la memoria que antecede, es preciso insistir en que los detalles de realización de la idea expuesta, pueden variar, es decir, que pueden sufrir pequeñas alteraciones, basadas siempre en los principios fundamentales de la idea, que son en esencia los que quedan reflejados en los párrafos de la descripción hecha. En efecto, el Artículo 48 del Estatuto vigente sobre Propiedad Industrial, establece como no patentables, en su apartado tercero, "los cambios de forma, dimensiones, proporciones y materias de un objeto ya patentado" fijando así el criterio del legislador en el sentido de que patentada una idea que pueda dar lugar a una realidad práctica e industrializable, nadie podrá apoyarse en ella para, a pretexto de haber introducido ligeras modificaciones, presentarla como nueva y propia.

20  
25

Este principio, en cuanto al alcance de la protección del objeto patentado se refiere, se halla confirmado por numerosas Sentencias del Tribunal Supremo, y entre ellas, como más terminantes, en las de fechas 16 de octubre de 1954, 23 de enero de 1959, 20 de marzo de 1964 y otras.

Establecido el concepto expresado, en cuanto a la amplitud que debe darse a la protección solicitada, se redacta a continuación la Nota de Reivindicaciones, de acuerdo con lo que se establece en el último párrafo del apartado tercero del Artículo 100 de la Ley, sintetizando así las novedades que se desean reivindicar:

NOTA DE REIVINDICACIONES

30

En resumen, el privilegio de explotación exclusiva que se solicita, recaerá sobre las reivindicaciones siguientes:

1

1ª.- "MAQUINA ESMERILADORA DE PIELES PERFECCIONADA".- del tipo que comprende un rodillo transportador de piel que auxiliado por un rodillo prensor la sitúa tangencialmente con respecto al rodillo de abrasivo; caracterizado esencialmente porque sobre el rodillo transportador se ha previsto un rodillo extensor que por medios convencionales es desplazable en sentido ascendente y descendente separándose o acercándose al rodillo transportador; con la particularidad de que dicho rodillo extensor está perifericamente provisto de cerdas radiales a modo de cepillo las cuales se encuentran inscritas en una hélice que generándose en el centro se desarrolla en sentidos opuestos, ejerciendo sobre la piel un efecto extensor transversal, por acción del giro del rodillo que animado por medios convencionales, gira con tendencia a expulsar la piel, la cual en virtud del desplazamiento hacia adelante y atrás del rodillo transportador y la mesa, es tomado entre el rodillo transportador y el rodillo de presión, previo levantamiento del rodillo extensor.

5

10

15

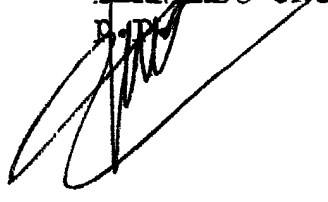
20

2ª.- Se reivindica por último como objeto sobre el que ha de recaer el Modelo de Utilidad que se solicita: "MAQUINA ESMERILADORA DE PIELES PERFECCIONADA".

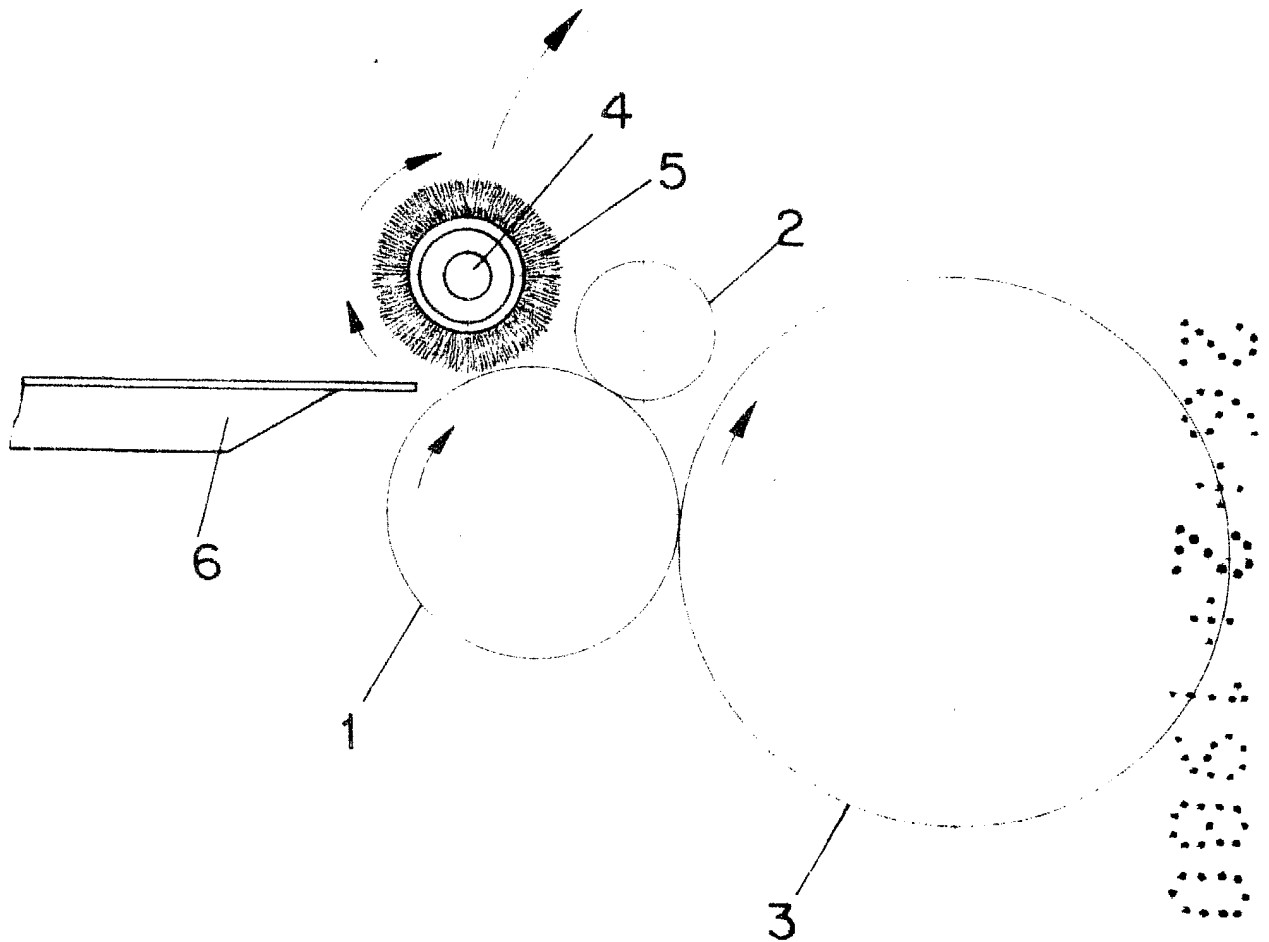
Todo conforme queda descrito y reivindicado en la presente memoria descriptiva que consta de siete páginas mecanografiadas y dibujos adjuntos.

25

Madrid, 12 Noviembre 1.979  
BERNARDO UNGRIA



30



ESCALA VARIABLE

Madrid, 12 de noviembre de 1979

BERNARDO UNGRIA