

AÑO 1959

Expediente núm.



246689

# REGISTRO DE LA PROPIEDAD INDUSTRIAL

246689

**PATENTE DE** .....

## MEMORIA DESCRIPTIVA

*que se acompaña a la solicitud de*

una **PATENTE DE** ....., por **...** años, en España

*a favor de*

Don José González Páez, de nacionalidad  
española, domiciliado en ... (provincia) ...  
calle de ... núm. 82

*por:*

« ... »



246689

MEMORIA DESCRIPTIVA  
para solicitar  
P A T E N T E D E I N T R O D U C C I O N  
e n  
E S P A Ñ A  
por diez años  
por "APARATO AGRUPADOR DE FIBRAS POR PRESION  
DE AIRE"

A nombre de:

Don José GONFAUS PATXI, de nacionalidad  
española,

domiciliado en TARRASA (Barcelona), calle Padre Llauredó, 82

-----

El objeto de la presente solicitud de patente de  
introducción, se refiere a un aparato agrupador de fibras,  
aplicable a máquinas textiles, concretamente a las llamadas  
peñadoras, por corriente de aire a presión, no conocido en  
España, pero sí utilizado en Francia, de donde procede la

5

246689



fuente de información, consistente en datos aportados por la firma "N. Schlumberger & Cie." de Guebwiller (Haut Rhin).

10 El aparato que se preconiza tiende a posibilitar un guiado correcto de las fibras que circulan en periodo de manipulación, consistentes en mechas de fibras textiles, sin rozaduras de ninguna clase, al mismo tiempo que se consigue que la máquina esté permanentemente limpia, lo cual repercute en un mejoramiento en las condiciones psicofisiológicas del trabajo aumentándose la producción.

15 El aparato en cuestión imparte una corriente encontrada de aire sobre el haz de fibras que circula por sobre la manga de cuero hacia el embudo recolector, saliendo el aire por dos boquillas directamente opuestas y unidas, mediante tubería flexible, a un tubo por el que accede el aire pro-  
20 veniente de un electroventilador.

En el adjunto plano se ha representado una forma de realización del aparato, realizada de acuerdo con los principios enunciados.

25 Como puede apreciarse, el haz de fibras (1), que circula sobre la manga (2) hacia el embudo recolector (3), está sometido a la acción de corrientes contrapuestas de aire que salen a través de las boquillas (4) y (5), fijadas por medio de las bridas (6) y (7), a donde llega a través de la tubería flexible (8) en la que entronca el tubo de  
30 llegada (9) por donde el aire llega proveniente de un electroventilador.

35 Descrito suficientemente el objeto de la presente solicitud, así como la manera de realizarlo prácticamente, debe hacerse constar que es susceptible de cualesquiera modificaciones de detalle que no alteren su fundamento.

246689 21



-:- N O T A -:-

40 Los puntos de invención no propia ni nueva, pero no establecida ni practicada en España, que se presentan para que sean objeto de esta patente de introducción, por diez años, son los siguientes:

45 1ª.- Aparato agrupador de fibras por presión de aire, caracterizado porque consta de dos boquillas, fijadas por medio de abrazaderas, que se colocan directamente opuestas sobre la manga de cuero por encima de la que circulan las  
50 fibras textiles hacia el par de rodillo y embudo recolector, estando unidas estas boquillas a un tubo flexible en el que entronca otro por el que llega aire a presión proveniente de un electrosoplador, creando dos corrientes contrapuestas de aire que, de manera continua, solicitan al haz en sentido de agruparse.

2ª.- "APARATO AGRUPADOR DE FIBRAS POR PRESION DE AIRE".

55 Tal y como se ha descrito en la memoria que antecede, representado en el dibujo que se acompaña y para los fines que se han especificado.

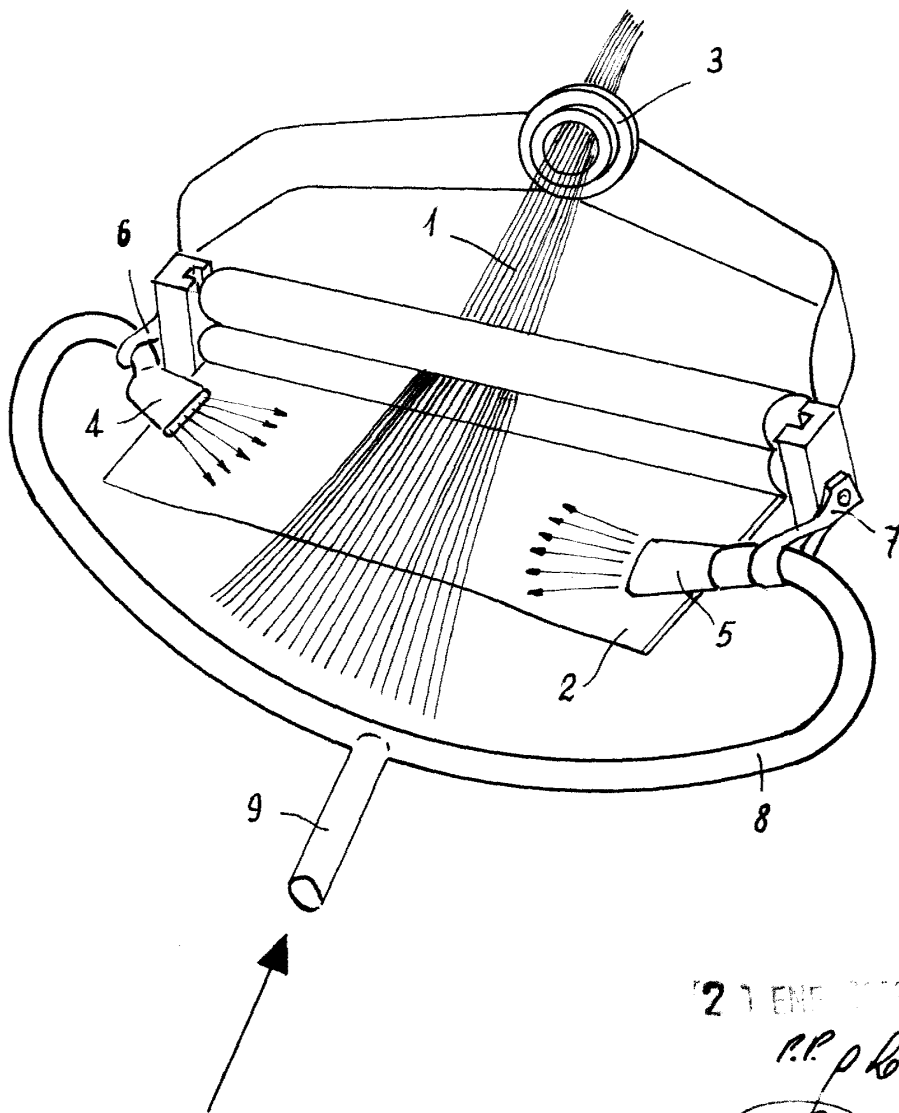
Consta la presente memoria descriptiva de tres hojas escritas a máquina por una sola cara.

Madrid, 21 de Enero de 1959

P.P. P. P. P.

246689

21



21 ENF 1977

P. P. Gontaus Patxi

Escala variable.