



ESPAÑA

MODELO DE UTILIDAD

7 FEB. 1980

11	246686	10	Y
21			
22	FECHA DE PRESENTACION		

30	PRIORIDADES:	32	FECHA	33	PAIS
31	NUMERO				
	G 78 33 384.3		10 noviembre 1978		ALEMANIA

47	FECHA DE PUBLICIDAD	51	CLASIFICACION INTERNACIONAL
			A 67 L 9/10

54	TITULO DE LA INVENCIÓN
	"Aspirador de polvo"

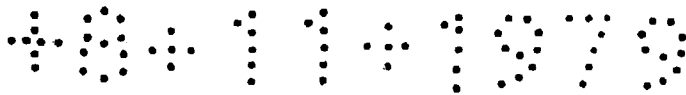
71	SOLICITANTE (S)
	Licentia Patent-Verwaltungs GmbH.

	DOMICILIO DEL SOLICITANTE
	6000 Frankfurt am Main, Theodor-Stern-Kai 1, (Alemania)

72	INVENTOR (ES)
	Gerhard Stettner, Gottfried Schneider y Rudi Hoffmann

73	TITULAR (ES)

74	REPRESENTANTE
	Carlos Fernández Candeles



El invento se refiere a un aspirador de polvo según el preámbulo de la primera reivindicación.

En un aspirador de polvo conocido de esta clase - (DE-OS alemana 25 49 748), un filtro posterior está fijado directamente como pieza conformada realizada en ángulo a la pared de la tapa provista de hendiduras de expulsión por solapado. De esta manera, una parte sustancial de la superficie del filtro queda cubierta por los nervios de la abertura de expulsión por solapado dispuestos muy próximos entre sí obg  
5  
10  
15  
20  
25

El problema que se plantea el invento consiste en crear un aspirador de polvo según el preámbulo de la primera reivindicación, en el que el filtro pueda cambiarse de manera sencilla y esté dispuesto de modo que se aproveche de forma óptima su superficie filtrante.

La solución de este problema se efectúa por medio de los rasgos caracterizantes recogidos en la primera reivindicación.

En esta ejecución es necesario prever en el bastidor únicamente varillas de rejilla dimensionadas de tal manera que sea absorbida en el filtro posterior la fuerza generada por la circulación del aire, con lo que se reduce solo en medida poco importante la superficie filtrante. En virtud de la distancia del filtro posterior a las rendijas de expulsión por solapado practicadas en la caja se crea un espacio



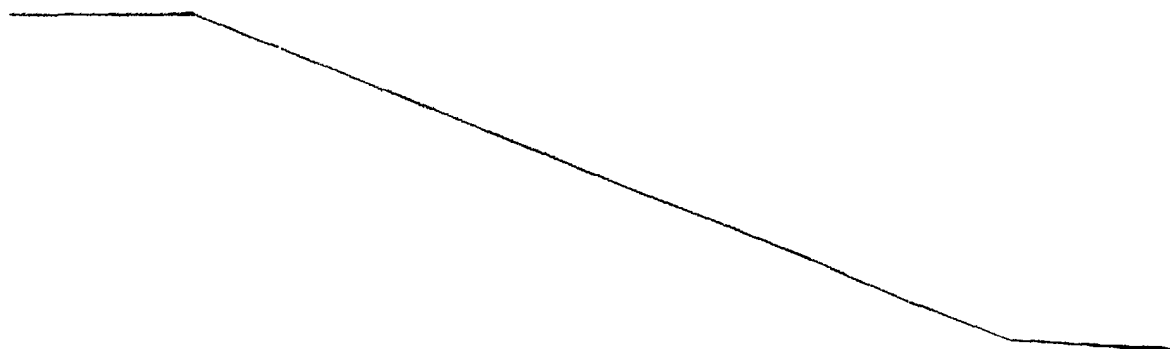
adicional para la estabilización de la circulación y, como consecuencia, se consigue un ruido de soplado mínimo. Además, para efectuar un recambio hay que abrir sólo la tapa del espacio de la bolsa de polvo a fin de poder extraer el  
5 filtro posterior.

El invento se explica con detalle a continuación haciendo referencia al dibujo de un ejemplo de ejecución.

En una caja 1 de un aspirador de polvo está prevista una pared intermedia realizada como casquete 2, la  
10 cual cubre un soplante de motor no representado. Además, está prevista una tapa abatible 3 que se extiende a lo largo de una superficie lateral grande y cubre un espacio para la bolsa de polvo, el casquete 2 en parte y un espacio de estabilización 4. En una pared lateral vertical del casquete 2  
15 se encuentran unas hendiduras 5 de paso de aire que desembocan en el espacio de estabilización 4. En el recorrido de circulación del aire que sale del casquete 2 a través de las hendiduras 5 de paso de aire yendo al espacio de estabilización 4 está colocado un filtro posterior 6 que está destinado, por motivos higiénicos, al filtrado de polvos finísimos. El filtro posterior se encuentra en un bastidor 7 que  
20 está provisto de un pequeño número de varillas de rejilla 8 para la sustentación mecánica del filtro posterior 6. Para la sujeción del bastidor 7 con el filtro posterior 6 está previsto en el bastidor 7 un nervio lateralmente sobresaliente 9 que esté encajado de forma soltable en una ranura 10 de una pared 11 del casquete 2. Una tira 12 de acción de muelle

insertada en la ranura 10, mantiene al nervio 9 aplicado a la pared enfrentada de la ranura de una manera exenta de ta  
 bleteo. Junto al nervio 9 se encuentra en el bastidor 7 una  
 abertura de enchufe para el filtro posterior 6, realizado en  
 5 forma de disco filtrante. En una pared 13 de la tapa que dis  
 curre paralelamente a las hendiduras 5 de paso de aire y al  
 filtro posterior 6 se encuentran unas hendiduras de expulsión  
 por soplado 14 que están dispuestas a cierta distancia del -  
 filtro posterior 6, de modo que el aire que atraviesa el -  
 10 filtro posterior 6 se puede expansionar una vez más hasta -  
 alcanzar la estabilización del mismo.

Para recambiar el filtro posterior 6 es necesario  
 únicamente abatir hacia arriba la tapa 3, tal como de todos  
 modos resulta preciso para efectuar la renovación de la bol  
 15 sa de polvo principal. Se puede coger luego sin estorbos el  
 bastidor 7 y se puede extraer éste de su soporte formado por  
 el nervio 9 y la ranura 10 con la tira 12 de acción de mue  
 lle. A continuación se puede sacar el filtro posterior a -  
 través de la abertura de enchufe orientada hacia abajo en -  
 20 dirección a la pared 11 en la posición de servicio y se pue  
 de sustituir este filtro por uno nuevo.



- REIVINDICACIONES -

1.- Aspirador de polvo, con un filtro posterior -  
colocado en el canal de circulación del aire que se ha de -  
expulsar por soplado y que está cubierto en la caja por una  
5 tapa que cierra el espacio de la bolsa de polvo, caracteri-  
zado porque el filtro posterior está realizado en forma de  
filtro de disco y está insertado entre varillas de rejilla  
en un bastidor, y porque el bastidor está insertado, a cier-  
ta distancia de hendiduras de expulsión por soplado practi-  
10 cadas en la caja, en un soporte previsto en el canal de cir-  
culación.

2.- Aspirador de polvo según la reivindicación 1,  
caracterizado porque el bastidor está provisto, en un borde,  
de un nervio lateralmente sobresaliente que está insertado  
15 en una ranura dispuesta en la caja.

3.- Aspirador de polvo según las reivindicaciones  
anteriores, caracterizado porque el nervio está dispuesto en  
el lado del bastidor que queda enfrente de la tapa.

4.- Aspirador de polvo según las reivindicaciones  
20 anteriores, caracterizado porque en el bastidor está previs-  
ta junto al nervio una abertura de enchufe para el disco -  
filtrante suelto.

5.- Aspirador de polvo según las reivindicaciones  
anteriores, caracterizado porque en la ranura está insertada  
25 una tira de acción de muelle que mantiene al nervio aplicado

4841141979

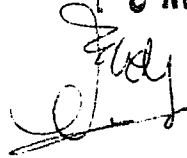
5

a la pared opuesta de la ranura.

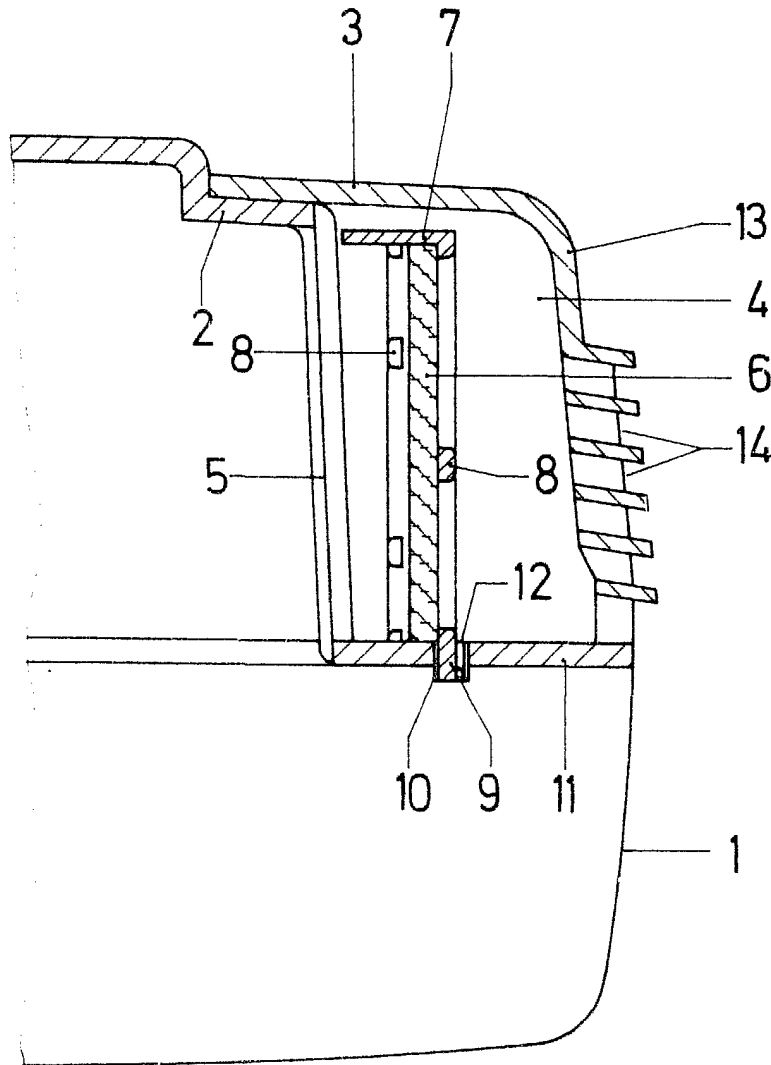
6.- "ASPIRADOR DE POLVO".

Tal como se describe y reivindica en la presente  
Memoria descriptiva que consta de cinco hojas escritas a má  
quina por una sola cara y de sus correspondientes dibujos.

Madrid, 8 NOV. 1979



111079



Escala variable

Madrid, 8 Noviembre 1979