



MICROFILMADO  
MICROFICHAS

19	ES	11	NUMERO	246665	10	Y
21		22	FECHA DE PRESENTACION			

1 ABR. 1980

ESPAÑA

MODELO DE UTILIDAD

30	PRIORIDADES:	32	FECHA	33	PAIS
31	NUMERO				

47	FECHA DE PUBLICIDAD	51	CLASIFICACION INTERNACIONAL
			A47L 17/02

54	TITULO DE LA INVENCIÓN
	"CUBO RODANTE".

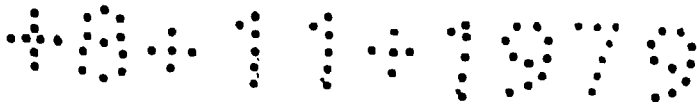
71	SOLICITANTE (S)
	Don Pedro SALAS ESPINAZO y Don Antonio FREIXA BLANXART

	DOMICILIO DEL SOLICITANTE
	Barcelona, calle San Tarsicio, 2, 5º 2ª y Barcelona, calle Violante de Hungría, 131-135

72	INVENTOR (ES)

73	TITULAR (ES)

74	REPRESENTANTE
	Don Ignacio PONTI GRAU



La presente invención se refiere a un cubo rodante, de constitución muy sencilla, pero extraordinariamente eficaz.

La utilización de cubos para realizar múltiples tareas, es muy usual, particularmente tratándose de tareas de limpieza, en las que el cubo se llena de agua o líquido limpiador. El traslado del cubo de un lugar a otro puede ser una labor penosa especialmente, si la persona que la desarrolla no tiene una complexión robusta, como suele ocurrir en las tareas de la limpieza doméstica que, en la mayoría de los casos son realizadas por mujeres.

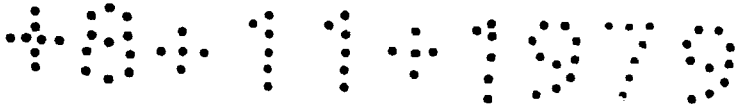
Para facilitar el desplazamiento del cubo y reducir al mínimo el esfuerzo necesario para hacerlo, se ha ideado el cubo rodante objeto de la invención.

Normalmente la fuerza perpendicular al cubo ejercida al escurrir la bayeta de palo no desplaza a la base rodante, aunque si la persona que la utiliza lo cree necesario puede colocar el pie interfiriendo a la rueda de dicha base, lo cual impide el desplazamiento de ésta, no aportando además ninguna molestia.

El cubo rodante en cuestión se caracteriza esencialmente por el hecho de que el fondo del mismo lleva incorporados dispositivos convencionales de rodamiento en cualquier dirección, sobre los cuales descansa el cubo en posición de trabajo.

Ventajosamente el cubo presenta zonas regruesadas en el fondo para la fijación de los dispositivos de rodamiento.

En una realización preferida, el fondo del cubo es-



tá dotado de nervios de refuerzo que dan mayor solidez a su estructura.

Para la mejor comprensión de cuanto queda descrito en la presente memoria, se acompaña un dibujo en el que, tan solo a título de ejemplo, se representa un caso práctico de realización del objeto de la invención.

En dicho dibujo, la figura 1 es una vista en sección longitudinal del fondo del cubo rodante, y la figura 2 muestra una vista en planta del fondo desprovisto de los rodamientos.

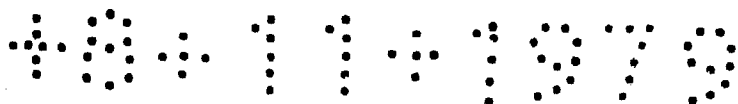
El cubo descrito, de referencia general -1- en los dibujos, presenta en el fondo -la- unas zonas regruesadas -2-, situadas junto al borde y en posiciones equidistantes. En estas zonas -2- están ancladas unas ruedas orientables -3-, si bien puede montarse cualquier otro tipo de rodamiento, por ejemplo bolas.

El fondo -la- del cubo -1- está provisto de nervios radiales -4- de refuerzo que dan mayor consistencia al conjunto.

El cubo rodante descrito tiene la gran ventaja de que se desplaza en cualquier sentido y sin esfuerzo sobre sus rodamientos -3-, que pueden ser ruedas, bolas u otros.

De esta forma las tareas que se llevan a cabo con la utilización del cubo rodante, resultan fáciles y menos penosas que las que se realizan con los cubos no rodantes.

Serán independientes del objeto de la invención los materiales empleados en la fabricación del cubo, formas y dimensiones del mismo, tipo de rodamientos utilizados y cuantos detalles accesorios puedan presentarse, siempre y cuando no afecten a su esencialidad.



## REIVINDICACIONES

1. Cubo rodante, caracterizado esencialmente por el hecho de que el fondo del mismo lleva incorporados en su cara exterior, dispositivos convencionales de rodamiento en cualquier dirección, sobre los cuales descansa el cubo en posición de uso.

2. Cubo rodante, según la reivindicación 1, caracterizado por el hecho de que el fondo del cubo presenta zonas regresadas en las que están montados los dispositivos de rodamiento.

3. Cubo rodante, según la reivindicación 1, caracterizado por el hecho de que el fondo del cubo está dotado de nervios de refuerzo.

4. Cubo rodante.

La presente memoria descriptiva consta de cuatro hojas foliadas, escritas a máquina por una sola cara.

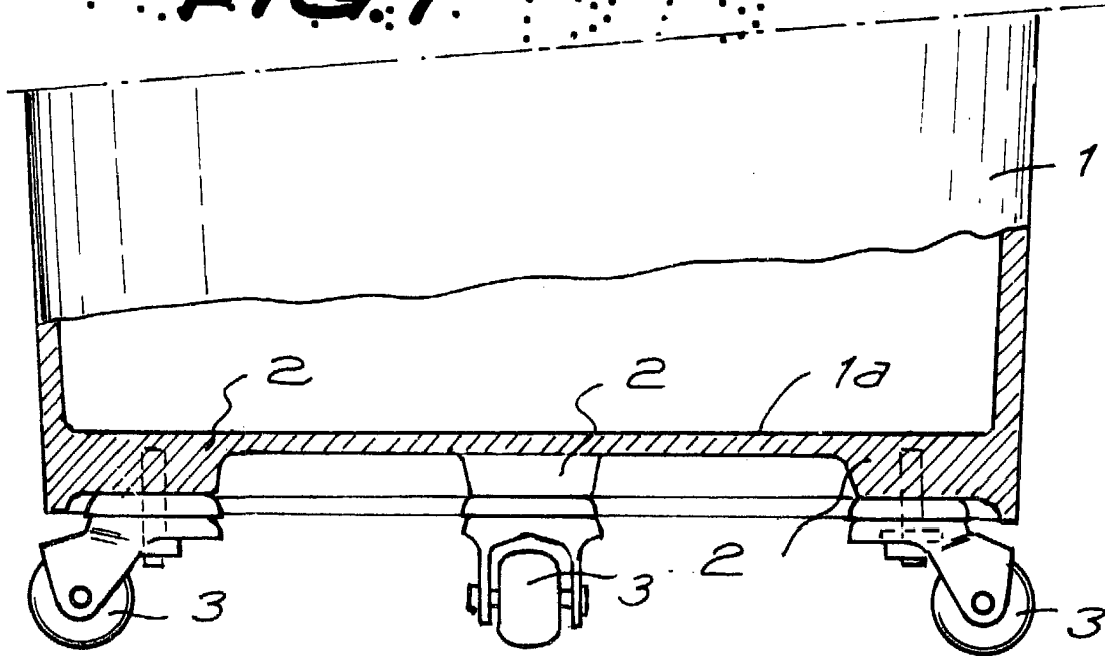
Barcelona, 8 de noviembre de 1979

Pedro SALAS ESPINAZO y  
Antonio FREIXA BLANXART

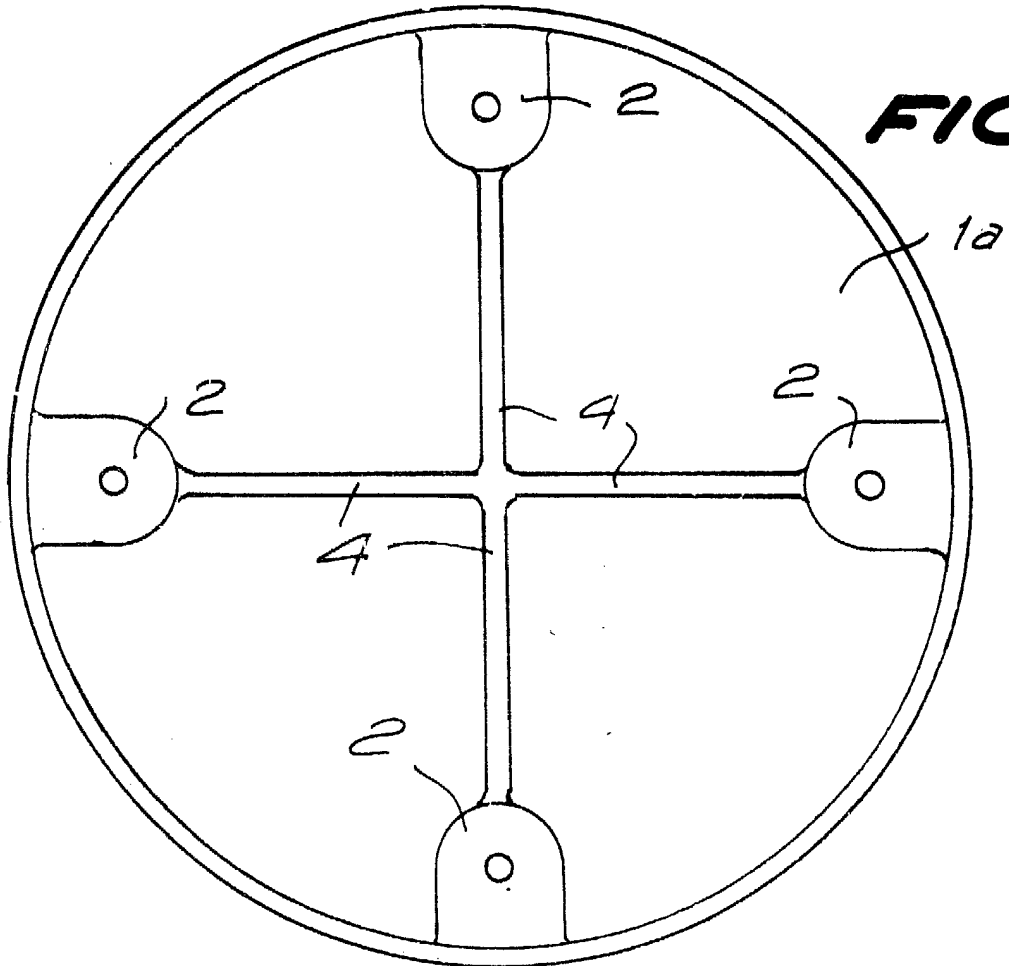
p.a.



**FIG. 1**



**FIG. 2**



Barcelona, 8 de noviembre de 1979  
p.a.