

ES

11

NUMERO

246.659/7

21

22

FECHA DE PRESENTACION

7.11.1.979

Y

IN.-



ESPAÑA

1 JUL. 1980

MODELO DE UTILIDAD

<p>30 PRIORIDADES</p> <p>31 NUMERO</p>	<p>32 FECHA</p>	<p>33 PAIS</p>
--	-----------------	----------------

<p>47 FECHA DE PUBLICIDAD</p>	<p>81 CLASIFICACION INTERNACIONAL</p> <p>A 63 F 9/00</p>
-------------------------------	--

54 TITULO DE LA INVENCIÓN

JUGUETE MINIATURA DIDACTICO Y DE HABILIDAD.

71 SOLICITANTE (ES)

TOMY KOGYO CO., INC.

DOMICILIO DEL SOLICITANTE

Eduardo Bosca, nº 33 - VALENCIA

72 INVENTOR (ES)

73 TITULAR (ES)

El mismo solicitante

74 REPRESENTANTE

DON BERNARDO UNGRIA GOIBURU

1 El Estatuto vigente sobre Propiedad Industrial, de
26 de Julio de 1929, en su texto refundido publicado el 30
de Abril de 1930, establece los caracteres de patentabili-
dad de las invenciones de tipo industrial que tienen por
5 objeto obtener ventajas sobre lo ya conocido, admitiendo
por consiguiente como patentables, las nuevas máquinas, a-
paratos, instrumentos, procesos de fabricación, etc. La am-
plitud de conceptos previstos como patentables, ha llevado
al legislador a aclarar (Artº. 46) que la enumeración con-
10 tenida en dicho cuerpo legal es puramente enunciativa y no
limitativa, haciéndola extensiva incluso a los descubrimien-
tos de tipo científico (Artº. 47).

El Decreto de 26 de Diciembre de 1947, recogiendo
la Orden de 18 de Noviembre de 1935, confirma el criterio
15 legal de que también serán patentables los instrumentos, ob-
jetos, o partes de los mismos, que aporten a la función a
que son destinados, un beneficio o efecto nuevo, y en defi-
nitiva que constituyan una mejora sustancial sobre lo ante-
riormente conocido.

20 Pues bien, a tenor de lo expuesto, y en base al ar-
ticulado que recoge los conceptos expresados, debe conside-
rarse, que la invención a que se refiere la presente memo-
ria, constituye una novedad industrial, con características
y ventajas que la hacen merecedora del privilegio de explo-
25 tación exclusiva que por ella se solicita, premiando así
los méritos de quien aporta a la industria del país una me-
jora efectiva y precisamente comprendida entre las enuncia-
das por la Ley como patentables. (Arts. 46 y 47 en relación
con el 171, en su nueva redacción afectada por la Orden de
30 18 de Noviembre de 1.935).

1 La presente invención se refiere, como indica el
enunciado de la presente memoria descriptiva, a un juguete
miniatura didáctico y de habilidad, que perteneciendo al ti
po de los que comprenden un cuerpo paralelepípedo rectan-
5 gular aplanado, dentro del cual van ocultos los mecanismos
y situada la superficie de juego, la cual queda cubierta por
una carcasa total o parcialmente transparente, que sirve al
mismo tiempo para impedir que salten fuera las partes móvi-
les libres que forman parte del propio juego, sus caracte-
10 rísticas mejoran sensiblemente las cualidades técnicas y fun-
cionales de los juegos de bolsillo similares, incrementando
positivamente su atractivo para la práctica del juego.

 En tal sentido, el juguete miniatura didáctico
y de habilidad que nos ocupa, viene a caracterizarse por el
15 hecho de comprender sobre la superficie de juego un aloja-
miento para un conjunto de fichas de diferentes formas poli-
gonales, con superficie provista de letras y cifras, cuyo -
alojamiento está comunicado con otro más amplio que tiene -
unos bajos relieves distribuidos caprichosamente cuya forma
20 es coincidente con el contorno de cada una de las fichas, que
han de alojarse en bajorrelieve que coincida con su forma,
todo ello combinado con un temporizador que se carga manual-
mente mediante arrollamiento de un resorte espiral, que mar-
ca el tiempo de juego, y comprende un escape regulador con
25 trinquete de paro y puesta en marcha mandado por un pulsa-
dor.

 Con objeto de aclarar gráficamente la idea que
se describe, se acompaña a esta Memoria, como parte integran-
te de la misma, un juego de dibujos en los que se represen-
ta lo siguiente:

30

1 La figura 1ª, muestra una sección longitudinal
esquemática del juguete miniatura didáctico y de habilidad
que se solicita, en donde puede apreciarse que la estructu-
ra paralelepípedica del cuerpo que lo constituye se encuen-
5 tra integrada por un fondo cajeadado y una tapa o carcasa -
transparente, entre los cuales comprende un cuerpo interme-
dio moldeado que forma la superficie de juego, quedando es-
te cuerpo intermedio constituido por dos piezas, una de las
cuales es fija y la otra móvil con facultad de desplaza-
10 miento vertical, en el correspondiente desplazamiento longi-
tudinal de otra pieza dispuesta entre el cuerpo intermedio y
el fondo.

 La figura 2ª, muestra una vista en planta de la
pieza fija integrante del cuerpo intermedio antes menciona-
15 do, constitutivo parcialmente de la superficie de juego.

 La figura 3ª, muestra respectivamente una sec-
ción longitudinal y una vista en planta de la pieza móvil in-
tegrante del cuerpo intermedio o superficie de juego.

 La figura 4ª muestra la vista en planta de un -
20 conjunto de piezas de distinta forma perimetral o poligonal
integrantes del juego, a introducirse en los correspondien-
tes bajorrelieves que comprende la pieza móvil del cuerpo -
intermedio.

 La figura 5ª, muestra una vista en planta de la
25 parte inferior del cuerpo paralelepípedo rectangular, in-
tegrada por el fondo cajeadado, en donde se encuentran situa-
dos el mecanismo de relojería y placa desplazable por el -
mismo mecanismo, encargada de conseguir la subida y bajada
del cuerpo móvil del cuerpo intermedio de la superficie de
30 juego.

1 La figura 6^a, por último, muestra una vista en planta del pulsador de accionamiento manual que ocasiona la parada o puesta en marcha del mecanismo de relojería.

5 De la descripción que antecede y dibujos que se acompañan se deduce prácticamente la constitución y funcionamiento del objeto de la invención, que es como sigue:

10 El juguete didáctico y de habilidad miniatura que se solicita, está constituido por un cuerpo paralelepédico rectangular aplanado, compuesto por una tapa o carcasa transparente -1- (figura 1^a) y un fondo cajado -2-, entre los cuales se encuentra encerrado un cuerpo intermedio moldeado -3- que conforma la superficie de juego y que determina dos alojamientos, uno de menor capacidad -4- y otro mayor -5- cuyo fondo -6- es móvil y se encuentra facultado -
15 de desplazamiento vertical, comprendiendo la superficie de este fondo -6- del alojamiento mayor una serie de bajorrelieves de distinta configuración perimetral, -7- destinados a recibir a una serie de piezas correspondientemente de distintas configuraciones.

20 Ambos alojamientos -4- y -5- del cuerpo intermedio -3- o superficie de juego (figura 2^a), se encuentran comunicados entre si por la abertura -8- de un tabique intermedio -9- entre ambos alojamientos para permitir el paso de las fichas -10- (figura 4^a) de un alojamiento a otro en
25 un tiempo determinado por el mecanismo de relojería.

30 El fondo -6- (figura 3^a) del alojamiento mayor -5- presenta inferiormente una serie de resaltes verticales -11- con borde inclinado -12-, los cuales constituyen los medios ordenadores de su desplazamiento vertical o subida y bajada, en combinación con otros resaltes o pistas

1 inclinadas -13- (figura 5ª) de la placa corredera longitu-
dinalmente -14- alojada en el fondo cajado -2- del cuerpo
paralelepípedo del juguete, cuya placa corredera -14- se
5 encuentra relacionada por uno de sus extremos con una leva
-15- del mecanismo de relojería -16-. Este mecanismo de re-
lojería -16- comprende un sistema regulador de escape o án-
cora -17- sobre cuya cola -18- incide selectivamente un bra-
zo -19- del pulsador de accionamiento manual -20- (figura 6ª),
emergiendo este pulsador -20- como también el mando de car-
10 ga -21- del mecanismo de relojería -16-, a través de orifi-
cios previstos -22- y -23- correspondientemente tanto en el
cuerpo intermedio -3- como en la tapa o carcasa transparen-
te -1-.

15 En consecuencia, la carga a través del giro del
mando -21- del mecanismo de cuerda o relojería -16- ocasiona
el desplazamiento o retroceso de la placa corredera -14-, la
cual permite la bajada del fondo -6- del alojamiento mayor -
-5- del cuerpo intermedio o superficie de juego, en cuyo mo-
mento las piezas -10- del juego se situarán en el menor alo-
20 jamiento -4-. Puesto en marcha mediante el pulsador -20- el
mecanismo de relojería -16- han de pasarse las fichas -10-
del alojamiento menor -4- a los bajorrelieves -7- correspon-
dientes del fondo -6- del alojamiento mayor -5- en el tiem-
po determinado por el mecanismo de relojería. Acabado es-
25 te tiempo, el avance de la placa corredera -14- ordena la su-
bida del fondo -6- del alojamiento mayor -5- impidiendo el
movimiento y colocación de fichas -10-.

1 Hecha la descripción a que se refiere la memoria
que antecede, es preciso insistir en que los detalles de
realización de la idea expuesta, pueden variar, es decir,
que pueden sufrir pequeñas alteraciones, basadas siempre
5 en los principios fundamentales de la idea, que son en esen-
cia los que quedan reflejados en los párrafos de la descrip-
ción hecha. En efecto, el Artículo 48 del Estatuto vigente
sobre Propiedad Industrial, establece como no patentables,
en su apartado tercero, "los cambios de forma, dimensiones,
10 proporciones y materias de un objeto ya patentado" fijando
así el criterio del legislador en el sentido de que paten-
tada una idea que pueda dar lugar a una realidad práctica
e industrializable, nadie podrá apoyarse en ella para, a
pretexto de haber introducido ligeras modificaciones, pre-
15 sentarla como nueva y propia.

Este principio, en cuanto al alcance de la protec-
ción del objeto patentado se refiere, se halla confirmado
por numerosas Sentencias del Tribunal Supremo, y entre -
20 ellas, como más terminantes, en las de fechas 16 de octubre
de 1954, 23 de enero de 1959, 20 de marzo de 1964 y otras.

Establecido el concepto expresado, en cuanto a la
amplitud que debe darse a la protección solicitada, se re-
dacta a continuación la Nota de Reivindicaciones, de acuer-
do con lo que se establece en el último párrafo del apar-
25 tado tercero del Artículo 100 de la Ley, sintetizando así
las novedades que se desean reivindicar:

NOTA DE REIVINDICACIONES

En resúmen, el privilegio de explotación exclusi-
va que se solicita, recaerá sobre las reivindicaciones si-
30 guientes:

1

5

10

15

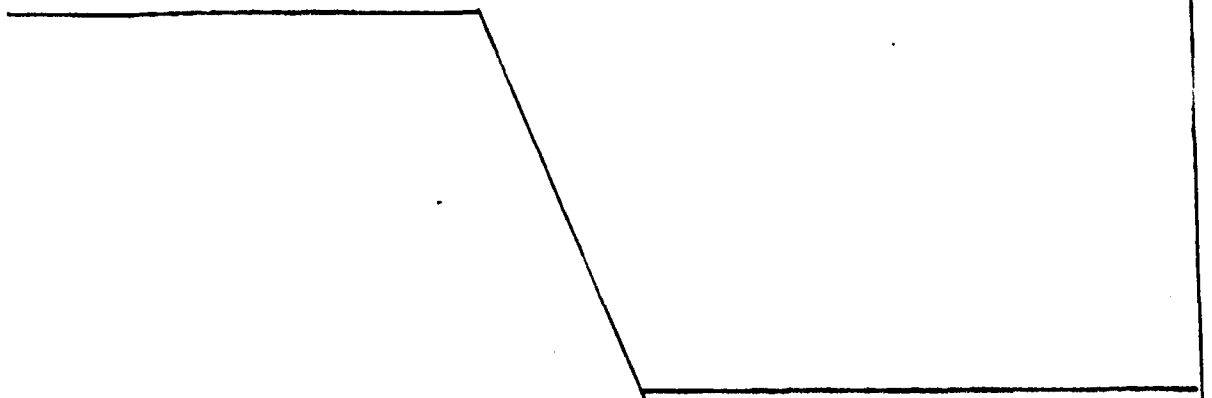
20

25

30

1.- JUGUETE MINIATURA DIDACTICO Y DE HABILIDAD,
del tipo de los que comprenden un cuerpo paralelepípedi-
co rectangular aplanado, dentro del cual van ocultos los
mecanismos y situada la superficie de juego, la cual que-
da cubierta por una carcasa total o parcialmente transpa-
rente, que sirve al mismo tiempo para impedir que salten
fuera las partes móviles libres que forman parte del pro-
pio juego, caracterizado por el hecho de comprender sobre
la superficie de juego un alojamiento para un conjunto de
fichas de diferentes formas poligonales, con su superfi-
cie provista de letras y cifras, cuyo alojamiento está co-
municado con otro más amplio que tiene unos bajorrelieves
distribuidos caprichosamente cuya forma es coincidente
con el contorno de una de las fichas, que ha de alojarse
con el bajorrelieve que coincida con su forma, todo ello
combinado con un temporizador que se carga manualmente
mediante arrollamiento de un resorte espiral, que marca
el tiempo de juego, y comprende un escape regulador con
trinquete de paro y puesta en marcha mandado por un pulsa-
dor.

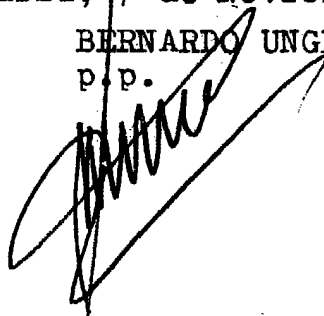
2.- Se reivindica por último como objeto sobre el
que ha de recaer el Modelo de Utilidad que se solicita:
JUGUETE MINIATURA DIDACTICO Y DE HABILIDAD.



1 Todo conforme queda descrito y reivindicado en
la presente memoria descriptiva que consta de nueve páginas
mecnografiadas y dibujos que se acompañan.

Madrid, 7 de Noviembre de 1.979

5 BERNARDO UNGRIA
p.p.



10

15

20

25

30

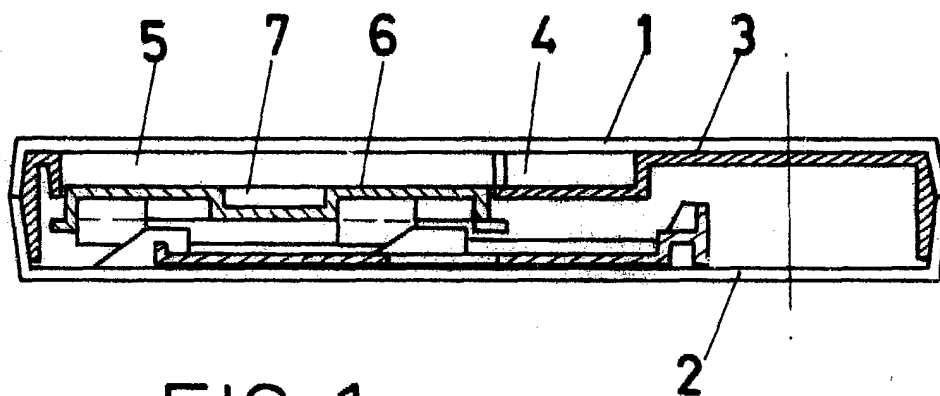


FIG-1

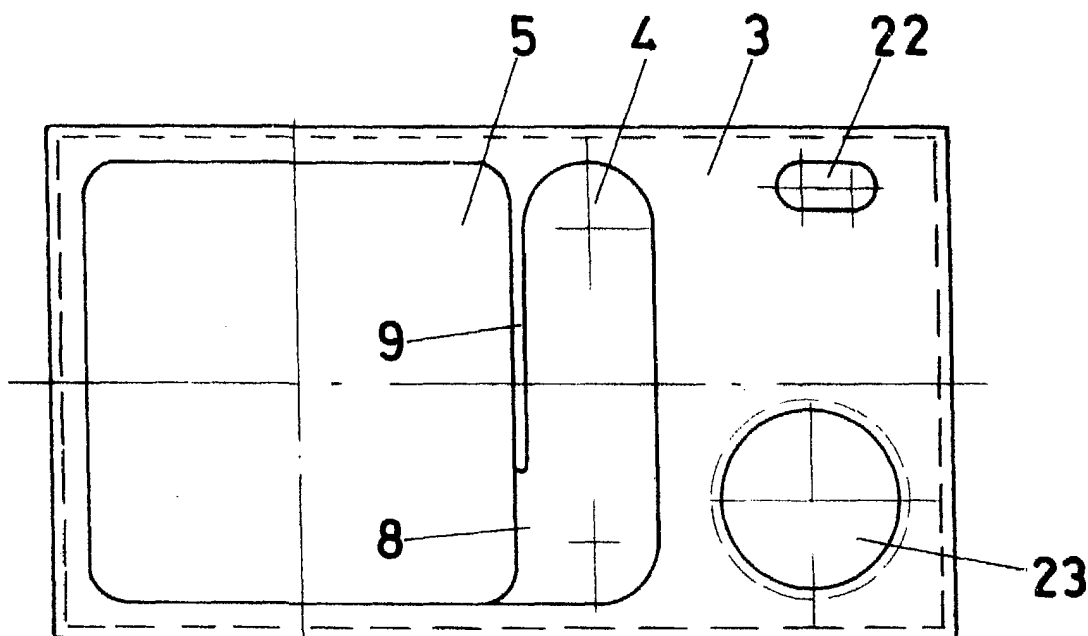


FIG-2

ESCALA VARIABLE
Madrid, 7 de Noviembre de 1.979
BERNARDO UNGRIA
P. 9

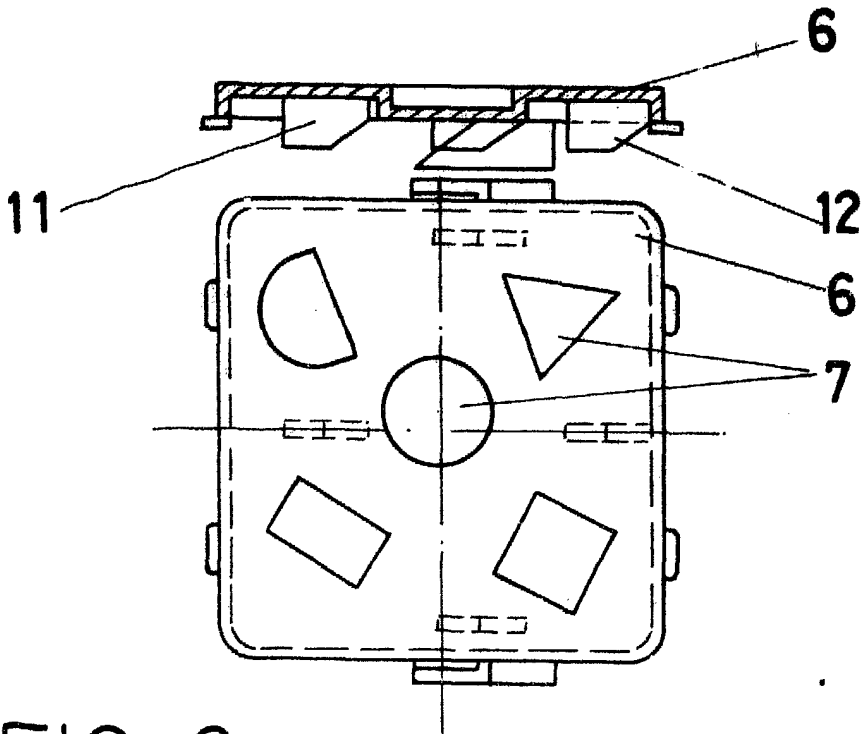


FIG - 3

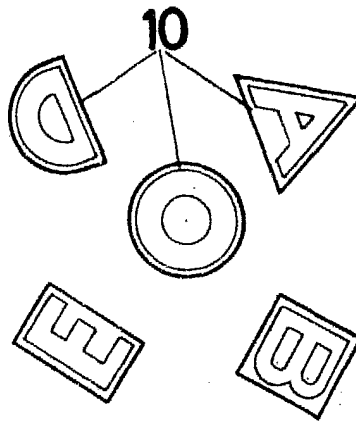


FIG - 4

ESCALA VARIANTE
Madrid, 7 de Noviembre de 1.979
BERNABDO UNGRIA
P.P.

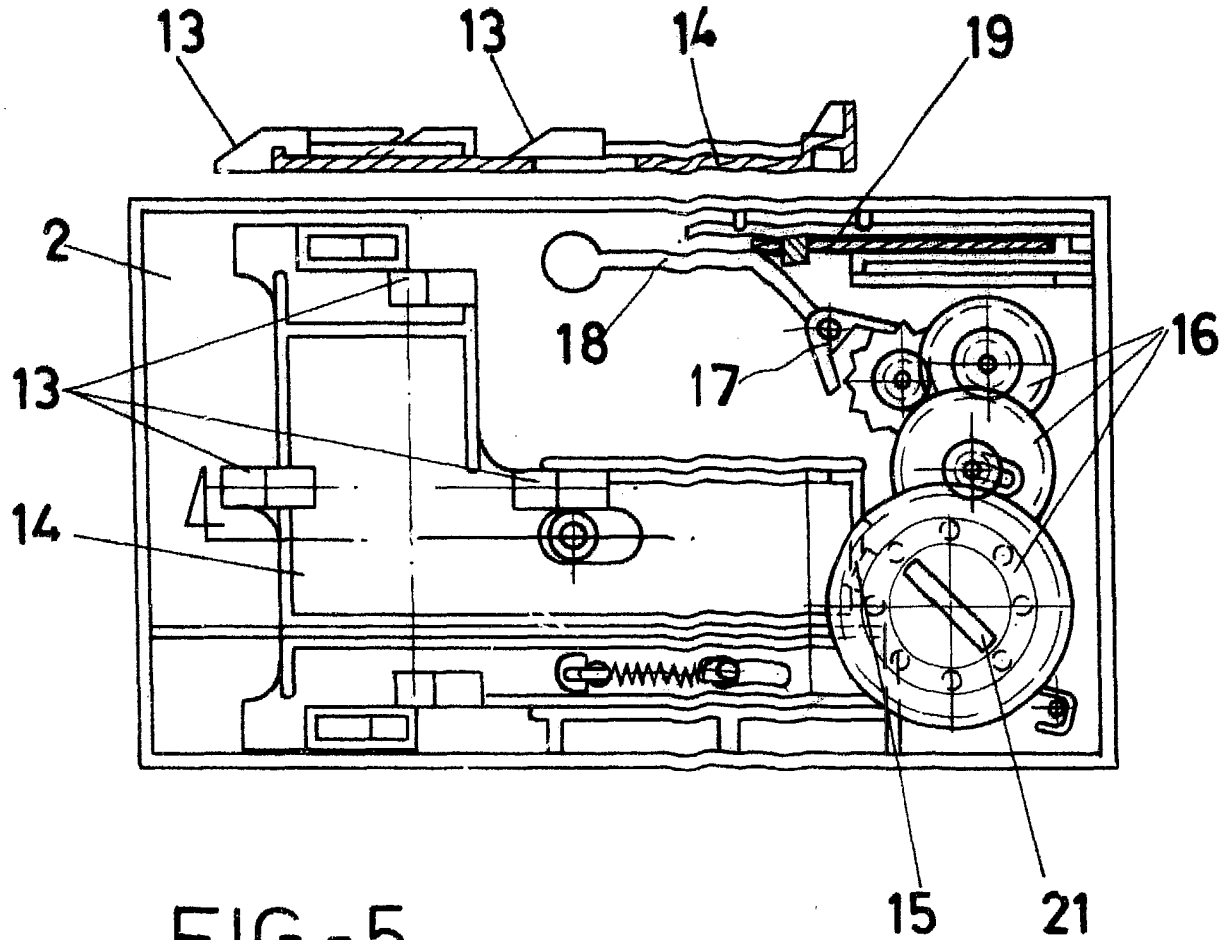


FIG - 5

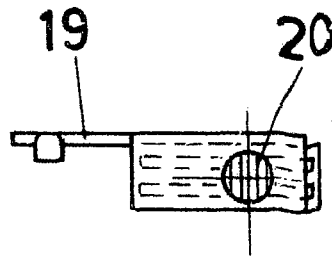


FIG - 6

ESCALA VARIABLE
Madrid, 7 de Noviembre de 1.979
BERNARDO UNGRIA
A.P.