

AÑO

Expediente núm.



246640

REGISTRO DE LA PROPIEDAD INDUSTRIAL

246640

PATENTE DE Certificado de Adición.

MEMORIA DESCRIPTIVA

que se acompaña a la solicitud de **CERTIFICADO DE ADICION**

una **PATENTE DE** por años, en España

a favor de D. Eduardo Cillanueva de Santiago y

D. Antonio López Pérez, de nacionalidad

española domiciliado en Madrid

calle de Glorieta Embajadores 7 y Dulce Nombre María, núm. 7

por:

MEJORAS INTRODUCIDAS EN EL OBJETO DE LA PATENTE PRINCIPAL
NUM. 222.492 POR PERFECCIONAMIENTOS EN ACOPLÉS PARA TODA
CLASE DE MEDIOS DE CONDUCCION.

246640



246640

MEMORIA DESCRIPTIVA

DE UN

CERTIFICADO DE ADICION,

a la Patente de Invención núm. 222.492, concedida en 21 de junio de 1.955.-

A favor de Don Eduardo CILLANUEVA DE SANTIAGO y Don Antonio LOPEZ PEREZ, residentes en MADRID, Glorieta de Embajadores, nº 7, y Dulce Nombre de María, 7, respectivamente, ambos de nacionalidad española,

por:

"MEJORAS INTRODUCIDAS EN EL OBJETO DE LA PATENTE PRINCIPAL NUMERO 222.492 POR: -PERFECCIONAMIENTOS EN ACOPLS PARA TODA CLASE DE MEDIOS DE CONDUCCION-"

.-

El presente certificado de adición se contrae a que el tubo flexible o no, de referencia en la 1ª reivindicación de la Patente principal, está constituido por unas características concretas y esenciales.

5. Su descriptiva, ilustrada gráficamente, es como sigue:

Consiste porque el referido tubo en su parte interna está formado por una capa de caucho (1), a la que van superpuestas cinco telas (2) que quedan intermedidas, sobre las mismas y en espiral debidamente separada lleva un alma metálica de alambre de acero galvanizado (3); cubriendo este espesor lleva a continuación otra capa de caucho (4) la cual,



en los extremos y, en una longitud adecuada, es de mayor grosor a fin de facilitar su amarre, superpuesta a esta capa va una tela (5) que sirve como soporte a otra capa de caucho (6) para ser recubierta por último a base de una tela exterior cauchotada (7). Este conjunto ofrece una flexibilidad muy conveniente y una resistencia de 5 a 8 kgs. de presión de vapor como más adecuado al fin que ha de lograrse.

El referido tubo, es obvio hacer constar podrá llevarse a cabo en las dimensiones que más interesen ya que ello no varía la esencialidad del mismo, y, a tal fin, se señalan las siguientes:

" REIVINDICACIONES "

1ª.- "MEJORAS INTRODUCIDAS EN EL OBJETO DE LA PATENTE PRINCIPAL NUMERO 222.492 POR: -PERFECCIONAMIENTOS EN ACOPLER PARA TODA CLASE DE MEDIOS DE CONDUCCION" que se caracteriza porque el tubo flexible o no, a que se refiere la 1ª reivindicación de la Patente principal, en su parte interna está formado por una capa de caucho a la que van superpuestas cinco telas que quedan intermedias y, sobre éstas y en espiral debidamente separada, lleva un alma metálica de alambre de acero galvanizado; cubriendo este espesor lleva a continuación otra capa de caucho la cual, en los extremos y en una longitud adecuada, es de mayor grosor a fin de facilitar su amarre; superpuesta a esta capa va una tela que sirve como soporte a otra capa de caucho para ser recubierta por último a base de una tela exterior cauchotada.

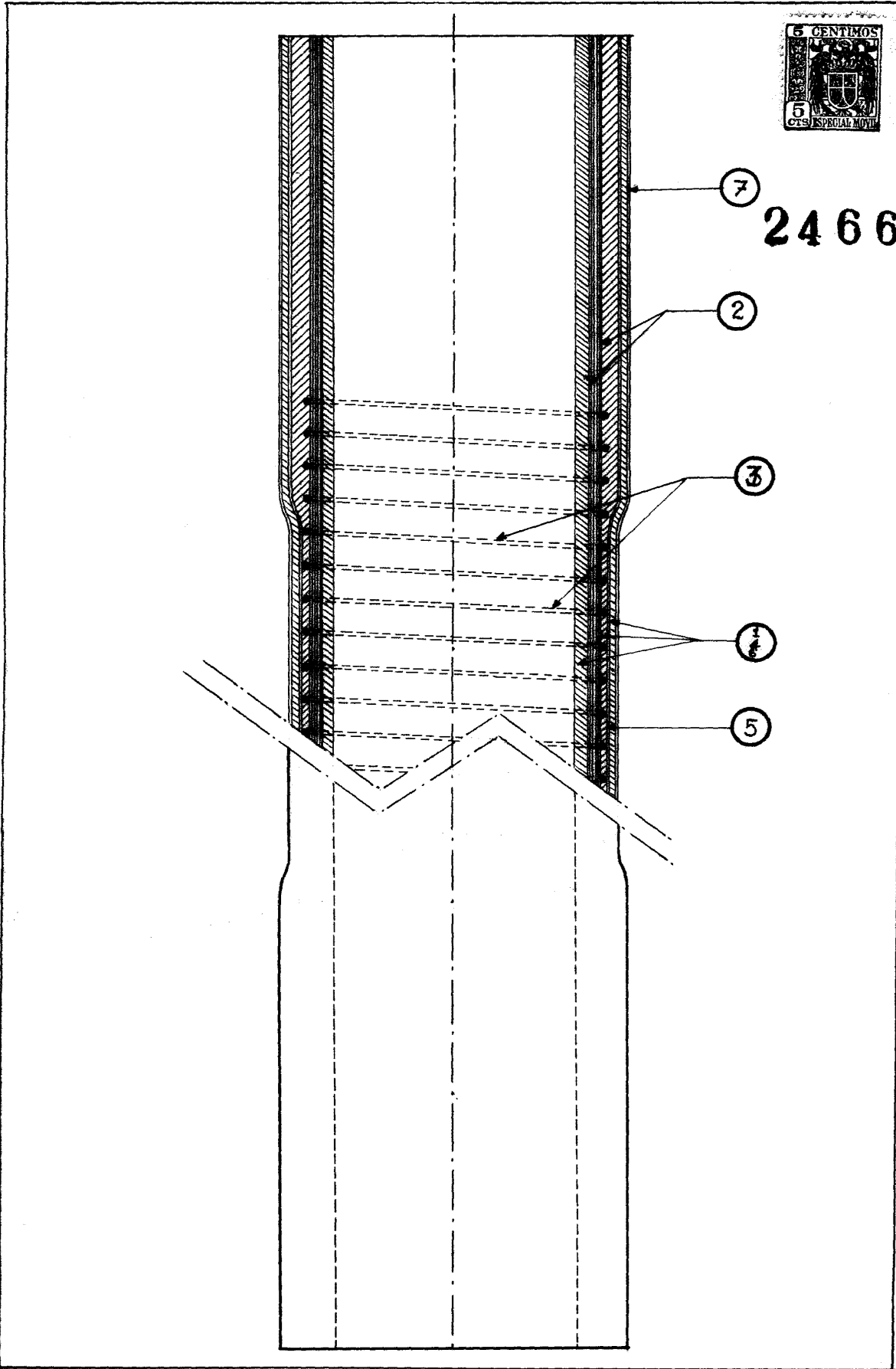
2ª.- "MEJORAS INTRODUCIDAS EN EL OBJETO DE LA PATENTE PRINCIPAL NUMERO 222.492 POR: -PERFECCIONAMIENTOS EN ACOPLER PARA TODA CLASE DE MEDIOS DE CONDUCCION"

Todo ello tal como se describe, reivindica e ilustra en el plano complementario de la presente memoria, que consta de dos hojas foliadas y cuarenta líneas mecanografiadas.

MADRID, 17 de enero de 1.959.-

Eduardo Cillanueva de Santiago
Antonio López Pérez

Hoja única



246640

Escala variable

Madrid, Enero de 1959