

(19) ES (21) (22)	(11) NUMERO 246.630/9	(10) Y
	FECHA DE PRESENTACION 6-11-79	

ah



ESPAÑA

MODELO DE UTILIDAD

1 JUL. 1980

(30) PRIORIDADES:	(31) NUMERO	(32) FECHA	(33) PAIS
-------------------	-------------	------------	-----------

(47) FECHA DE PUBLICIDAD	(51) CLASIFICACION INTERNACIONAL E 06 B 5/10
--------------------------	---

(54) TITULO DE LA INVENCIÓN DISPOSITIVO PERFECCIONADO ANTIPALANCA PARA PUERTAS DE PISOS.

(71) SOLICITANTE (S) OFIDECOR, S.A.
--

DOMICILIO DEL SOLICITANTE Alfonso Sala, 29 - SAN CUGAT DEL VALLES (BARCELONA)
--

(72) INVENTOR (ES)

(73) TITULAR (ES)

(74) REPRESENTANTE DON BERNARDO UNGRIA GOIBURU

1 El Estatuto vigente sobre Propiedad Industrial, de
26 de Julio de 1929, en su texto refundido publicado el 30
de Abril de 1930, establece los caracteres de patentabili-
dad de las invenciones de tipo industrial que tienen por
5 objeto obtener ventajas sobre lo ya conocido, admitiendo
por consiguiente como patentables, las nuevas máquinas, a-
paratos, instrumentos, procesos de fabricación, etc. La am-
plitud de conceptos previstos como patentables, ha llevado
al legislador a aclarar (Artº. 46) que la enumeración con-
10 tenida en dicho cuerpo legal es puramente enunciativa y no
limitativa, haciéndola extensiva incluso a los descubrimien-
tos de tipo científico (Artº. 47).

El Decreto de 26 de Diciembre de 1947, recogiendo
la Orden de 18 de Noviembre de 1935, confirma el criterio
15 legal de que también serán patentables los instrumentos, ob-
jetos, o partes de los mismos, que aporten a la función a
que son destinados, un beneficio o efecto nuevo, y en defi-
nitiva que constituyan una mejora sustancial sobre lo ante-
riormente conocido.

20 Pues bien, a tenor de lo expuesto, y en base al ar-
ticulado que recoge los conceptos expresados, debe conside-
rarse, que la invención a que se refiere la presente memo-
ria, constituye una novedad industrial, con características
y ventajas que la hacen merecedora del privilegio de explo-
25 tación exclusiva que por ella se solicita, premiando así
los méritos de quien aporta a la industria del país una me-
jora efectiva y precisamente comprendida entre las enuncia-
das por la Ley como patentables. (Arts. 46 y 47 en relación
con el 171, en su nueva redacción afectada por la Orden de

1 La presente invención, según se expresa en el
enunciado de esta memoria descriptiva, se refiere a un dis-
positivo antipalanca para puertas de pisos, el cual ha sido
sensiblemente perfeccionado en orden a mejorar su funciona-
5 lidad y eficacia.

 Como es sabido, existe actualmente en el mercado
una gran profusión de cerraduras, especialmente concebidas
para puertas de pisos, las cuales cuentan con cerrojos que
ofrecen las máximas garantías de seguridad.

10 Ahora bien, resulta evidente que la cerradura por
sí misma no supone una garantía de seguridad, ya que si el
marco adolece de debilidad en su material constructivo; la
puerta puede ser forzada por apalancamiento con lo que el
cerrojo, aun manteniendo su posición primitiva de cierre,
15 destruye la zona del marco sobre la que incide resultando
inoperante.

 Por otro lado, también resulta sumamente accesi-
ble el borde de abisagramiento de la puerta, ya que median-
te el adecuado apalancamiento puede efectuarse un rasgado
20 en este sentido que dé lugar al franqueo de la puerta.

 El dispositivo que la invención propone viene a
ser un complemento de una cerradura de seguridad, impidiendo
la apertura de la puerta por apalancamiento.

25 Para ello se ha previsto la existencia de un se-
mimarco metálico, constituido por un perfil en L, el cual
se fija adecuadamente a la cara interna del marco existente
en obra, con lo que la cerradura puede cumplir perfectamen-
te su función.

30 Por otro lado, se ha previsto la adaptación al
borde de la puerta correspondiente al eje de bisagras de

1 una pletina dotada de pivotes internos que se insertan en el
seno de la puerta para la fijación de dicha pletina y con
pivotes externos de frente redondeado que, en situación de
cierre de la puerta, se alojan en orificios existentes en
5 el semimarco anteriormente citado, con lo que se consigue
un efecto de machihembrado que imposibilita también los
apalancamientos por esta zona de la puerta.

De forma opcional se ha previsto también que los
dos extremos libres del semimarco, correspondientes a la
10 zona del piso, puedan estar relacionados entre sí, optati-
vamente, a través de un tirante transversal.

De lo anteriormente expuesto se deduce que al
estar constituido el semimarco por un perfil metálico de
gran rigidez perfectamente asociado al marco de la puerta,
15 y al estar dicha puerta relacionada con el semimarco a tra-
vés de la cerradura por un lado y de los pivotes asociados
a la pletina por el otro, su apertura por apalancamiento
resulta imposible tanto por su borde de cerrojo como por
su borde de abisagramiento.

20 Para complementar la descripción que se está rea-
lizando y con objeto de ayudar a una mejor comprensión de
las características del invento, se acompaña la presente
memoria descriptiva, como parte integrante de la misma, de
un juego de dibujos en el que con carácter ilustrativo y no
25 limitativo, se ha representado lo siguiente:

La figura 1, muestra una vista en perspectiva del
dispositivo antipalanca para puertas de pisos que constitu-
ye el objeto de la presente invención.

30 La figura 2, muestra un detalle en sección trans-
versal del conjunto constituido por un marco, el semimarco

1 y la puerta, realizado a nivel de la línea de abisagra-
miento.

5 A la vista de estas figuras puede observarse como
el dispositivo antipalanca que se preconiza está constitui-
do mediante un semimarco metálico 1, de perfil en L, el cual
está destinado a fijarse a la embocadura del marco 2 ante-
riormente instalado y sobre el que se encuentra montada la
puerta, de manera que esta fijación se realiza a través de
sus alas paralelas 3 y mediante una pluralidad de puntos
10 de fijación, mientras que sus alas coplanarias 4 determi-
nan un apoyo perimetral para la puerta en situación de cie-
rre.

15 Se complementa el perfil 1 anteriormente descrito
con una pletina 5 destinada a fijarse mediante tirafondos
6 o por cualquier otro sistema convencional similar al bor-
de de la puerta 7 correspondiente a las bisagras, contando
dicha pletina 5 con pivotes 8 que se insertan en el seno de
la puerta y que se prolongan hacia su cara externa en teto-
nes redondeados 9 que, en situación de cierre de la puerta,
20 se alojan en orificios 10 existentes en el semimarco metá-
lico 1.

25 En estas condiciones y cuando la puerta se encuen-
tra cerrada, los tetones 9 al quedar alojados en los orifi-
cios 10 determinan un machihembrado entre puerta y marco
que hace inoperante el apalancamiento por esta zona, mien-
tras que la cerradura propiamente dicha, convencional, al
presentar el cerrojo alojado en el oportuno orificio pre-
visto en la otra zona del semimarco metálico 1, hace igual-
mente inoperante los apalancamientos por esta zona.

1 Hecha la descripción a que se refiere la memoria
que antecede, es preciso insistir en que los detalles de
realización de la idea expuesta, pueden variar, es decir,
que pueden sufrir pequeñas alteraciones, basadas siempre
5 en los principios fundamentales de la idea, que son en esen-
cia los que quedan reflejados en los párrafos de la descrip-
ción hecha. En efecto, el Artículo 48 del Estatuto vigente
sobre Propiedad Industrial, establece como no patentables,
en su apartado tercero, "los cambios de forma, dimensiones,
10 proporciones y materias de un objeto ya patentado" fijando
así el criterio del legislador en el sentido de que paten-
tada una idea que pueda dar lugar a una realidad práctica
e industrializable, nadie podrá apoyarse en ella para, a
pretexto de haber introducido ligeras modificaciones, pre-
15 sentarla como nueva y propia.

Este principio, en cuanto al alcance de la protec-
ción del objeto patentado se refiere, se halla confirmado
por numerosas Sentencias del Tribunal Supremo, y entre -
ellas, como más terminantes, en las de fechas 16 de octubre
20 de 1954, 23 de enero de 1959, 20 de marzo de 1964 y otras.

Establecido el concepto expresado, en cuanto a la
amplitud que debe darse a la protección solicitada, se re-
dacta a continuación la Nota de Reivindicaciones, de acuer-
do con lo que se establece en el último párrafo del apar-
tado tercero del Artículo 100 de la Ley, sintetizando así
25 las novedades que se desean reivindicar:

NOTA DE REIVINDICACIONES

En resumen, el privilegio de explotación exclusi-
va que se solicita, recaerá sobre las reivindicaciones si-

1 1ª.- "DISPOSITIVO PERFECCIONADO ANTIPALANCA PARA
PUERTAS DE PISOS".- caracterizado esencialmente porque está
constituído por un semimarco de perfil angular solidario al
marco de la puerta, que queda dispuesto entre puerta y mar-
5 co, con el ala libre del semimarco solapada sobre la puerta
cuando está cerrada, y por dos o más pivotes que emergen por
una de las caras de una platina solidaria a la puerta, a ras
de su borde que se alojan al girar la puerta para cerrarse,
en orificios previstos en el semimarco; con la particulari-
10 dad de que dichos pivotes, por la parte opuesta de la plati-
na se prolongan encastrándose en la puerta en la que se fija
la platina, todo ello dispuesto de modo que el semimarco de
perfil angular presenta alojamientos para el encastre de ce-
rraduras y cerrojos constituyendo zona resistente de afian-
15 zamiento de puerta.

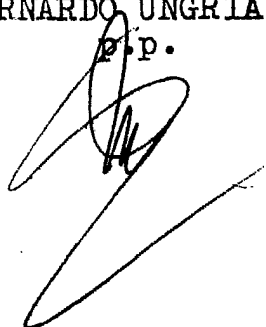
2ª.- Se reivindica por último como objeto sobre el
que ha de recaer el Modelo de Utilidad que se solicita: "DIS-
POSITIVO PERFECCIONADO ANTIPALANCA PARA PUERTAS DE PISOS".

20 Todo conforme queda descrito y reivindicado en la
presente memoria descriptiva que consta de siete páginas
mecanografiadas y dibujos adjuntos.

Madrid, 6 noviembre 1.979

BERNARDO UNGRIA

p.p.



25

30

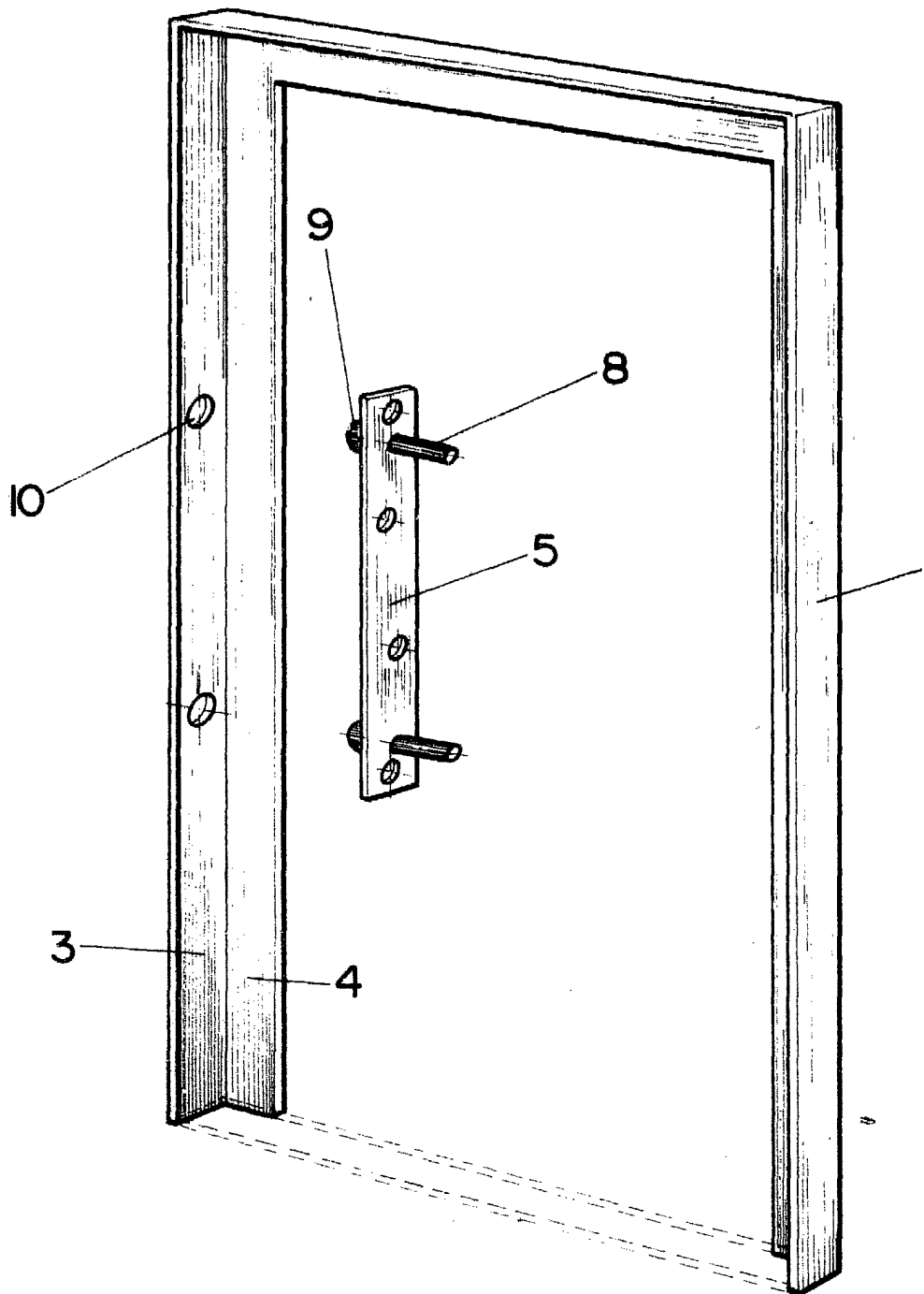


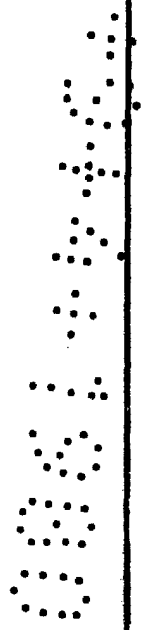
FIG.1

ESCALA VARIABLE

Madrid, 6 de Noviembre de 1979

BERNARDO UNGRIA

P. P.



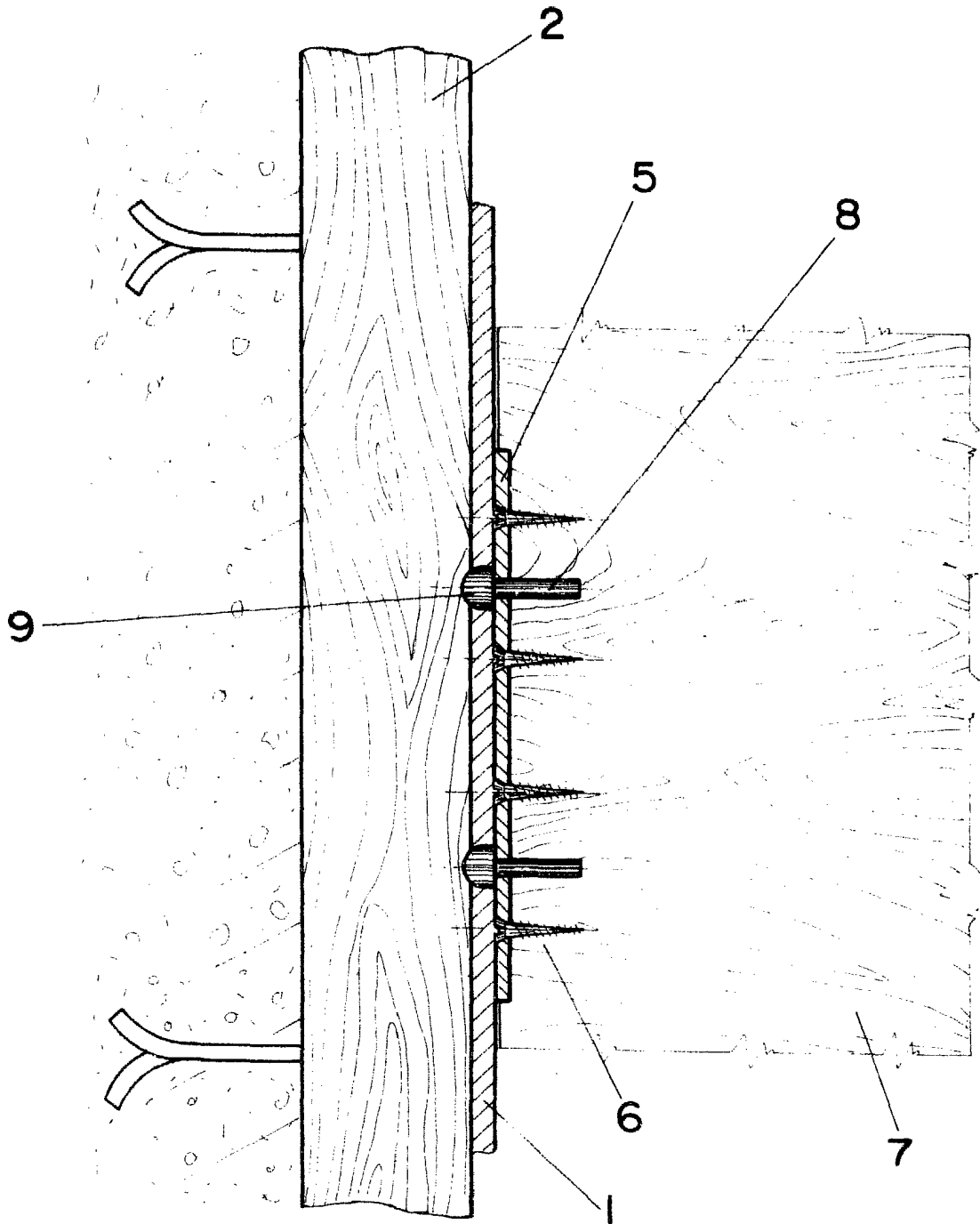


FIG.2

ESCALA VARIABLE

Madrid, 6 de Noviembre de 1979

BERNARDO UNGRIA

p. p.