



ESPAÑA

18 ES 21 22	11 NÚMERO 246.625	20 Y
	12 FECHA DE PRESENTACION 6-11-79	

1 FEB. 1980

MODELO DE UTILIDAD

30 PRIORIDADES: 31 NÚMERO	32 FECHA	33 PAIS
------------------------------	----------	---------

47 FECHA DE PUBLICIDAD	51 CLASIFICACION INTERNACIONAL B 63 K 7/00
------------------------	---

54 TITULO DE LA INVENCIÓN

"UNIDAD DE ESCRITURA PERFECCIONADA"

71 SOLICITANTE (S)

JOSE EGAÑA LECUONA

DOMICILIO DEL SOLICITANTE

Segundo Izpizua, 10 - SAN SEBASTIAN -

72 INVENTOR (ES)

73 TITULAR (ES)

74 REPRESENTANTE

J. JUAN DEL VALLE Y SANCHEZ

1001-A T/F.

1 La presente memoria descriptiva tiene como
fin la declaración del objeto sobre el que ha de recaer el -
privilegio de explotación industrial y comercial exclusivo -
en el territorio nacional de un Modelo de Utilidad de acuer-
5 do con la vigente Legislación, qu , como el enunciado indi--
ca, se trata de "UNIDAD DE ESCRITURA PERFECCIONADA".

Es conocido por todos el avance cada día -
mayor en el campo de toda clase de elementos de escritura -
con el objeto de disponer un modelo que presente una serie -
10 de ventajas y complementos en el tamaño más reducido posible
En esta línea ultimamente se ha incorporado al elemento pro-
pio de escritura un sello con su correspondiente almohadilla
de entintado para reunir, en un solo elemento portatil, dos-
elementos dispares aunque utilizables a la vez y cuyo volu--
15 men no permitía un cómodo uso y transporte por separado.

Esta idea ya utilizada en elementos ante--
riores presentaba ciertas dificultades de uso por su compli-
cación intrínseca que a su vez daba lugar a una debilidad -
estructural que no ofrecía el resultado apetecido en un prin-
20 cipio.

El modelo preconizado parte de dicha idea-
básica, consistente en un elemento de escritura con su forma
exterior comunmente adoptada en estos instrumentos, con una-
mitad inferior en la que se aloja el elemento de escritura -
o depósito propiamente dicho, pero rematando esta mitad por-
25

1 un capuchón en cuyo interior se aloja el sello con la corres-
pondiente almohadilla de entintado, ambos según un montaje -
articulado y giratorio, lo que dificulta su manejo en la fa-
se de recogida y aporta otra serie de problemas estructura--
5 les.

De acuerdo con la solución ahora preconizada,
la parte superior del elemento de escritura que va introduci-
da en el capuchón superior, está conformada por una parte ci-
líndrica, la cual presenta un rebaje lateral paralelo al eje
10 del cilindro y se complementa por una pieza que, articulándo-
se en la parte superior de esta superficie cilíndrica, al -
plegarse recompone de nuevo el cilindro que es tapado por el
capuchón.

En el mencionado rebaje se halla una almoha--
15 dilla entintada mientras que en la pieza móvil se halla el -
sello, la articulación entre las dos piezas se efectúa por -
medio de una charnela delimitada en la parte superior de am-
bas piezas, existiendo en dicha charnela o bisagra un elemen-
to resorte que obliga a la separación de la parte móvil res-
pecto de la almohadilla al ser retirado el capuchón del ele-
20 mento de escritura.

La apertura de dicha parte móvil que contiene
el sello con cualquier inscripción es de aproximadamente -
210º con lo que prácticamente obliga al usuario a una correc-
ta utilización de dicho sello que es: sosteniendo el elemen-
25

1 to de escritura boca arriba de manera que el sello quede pa-
ralelo a la superficie sobre la que va a ser utilizado, para
que, presionándolo sobre ella con un dedo de la mano contra-
ria el conjunto no sufra esfuerzos que podrían dañarlo, por-
5 su pequeño tamaño y tipo de material, y la señal del sello -
sobre la superficie sea una huella perfecta.

Como se puede apreciar por todo lo hasta -
ahora expuesto este perfeccionamiento puede introducirse en-
cualquier tipo de elemento de escritura complementando a es-
10 te de un modo sencillo y eficaz presentando una robustez y -
sencillez de manejo, concepción, y funcionamiento que lo dis-
tingue de todo lo hasta ahora conocido teniendo vida propia-
de por sí.

Para comprender mejor la naturaleza del in-
15 vento en el plano adjunto hacemos una representación esquemá-
tica de su utilización, no siendo en absoluto limitativa y -
susceptible por ello de las modificaciones accesorias que no
alteren las características esenciales

20 La figura 1 representa una vista en alza-
do del modelo preconizado, con el capuchón superior (8) reti-
rado.

La figura 2 representa una vista en alza-
do seccionada en la que se puede apreciar en la parte supe--
rior el capuchón (8) introducido para su posición de no uso-
del sello interior habiéndose representado a trazos dicho ca

1 puchón (8).

La figura 3 representa una vista de perfil en detalle de la charnela (7) que articula el sello (6) con el elemento de escritura portador de la almohadilla (4).

5 En ellas se anotan las siguientes particularidades:

- 1.- Cuerpo
- 2.- Rebaje
- 3.- Parte superior
10. 4.- Almohadilla
- 5.- Cuerpo móvil
- 6.- Sello
- 7.- Charnela
- 8.- Capuchón
- 15 9.- Horquilla
- 10.- Patillas
- 11.- Pasador
- 12.- Resorte
- 13.- Tope de apertura
- 20 14.- Rebaje

25 El modelo objeto de esta invención es un elemento de escritura que presenta la particularidad de que en la parte superior (3) de un cuerpo (1) con forma cilíndrica o aproximadamente parecida presenta un rebaje (2) que transforma esta parte superior (3) en un semicilindro, articulándose-

1 en el extremo opuesto a la punta de escritura y por medio de una charnela (7), un cuerpo móvil (5).

5 Insertada y adherida en el rebaje (2) se halla una almohadilla (4) de un elemento poroso susceptible de almacenar tinta u otro producto marcador; mientras que por otro lado y sobre el cuerpo móvil (5) se encuentra encolado un sello (6) de material sintético, todo ello de modo que el conjunto pueda tomar dos posiciones extremas, con el cuerpo móvil (5) plegado o totalmente desplegado como se puede apreciar respectivamente en las figuras 2 y 1 .

10 En su posición plegada, tal y como se representa en la figura 2, un capuchón (8) cubre el conjunto de la parte superior del elemento de escritura, manteniendo el sello (6) sobre la almohadilla (4) entintada.

15 Ante la extracción del capuchón (8), la parte móvil (5) articulada en la charnela (7) y por la acción de un resorte (12) pretensado, se separa hasta una posición como la indicada en la figura 1, posición de la utilización correcta del sello.

20 La charnela (7) que articula la pieza móvil (5) con el sello (6) está constituida por una horquilla (9) del propio extremo del cuerpo superior (3) de una manera monopieza con él, por un lado, dos patillas (10) también solidarias con el elemento móvil (5), todas ellas atravesadas, como se puede apreciar en la figura 3, por un pasador cilíndrico -

25

1 (11) que, en su parte central y entre las dos patillas (10) -
interiores, incorpora de una manera concéntrica el resorte -
(12) helicoidal, cuyos extremos se apoyan en cada una de las-
piezas que giran entre sí.

5 Este resorte (12) introducido con una cierta
tensión inicial provoca la inmediata separación de la pieza -
móvil (5) respecto al elemento de escritura hasta un cierto -
ángulo de apertura delimitado por el choque de un tope de -
apertura (13) del móvil (5) contra el extremo superior del -
10. elemento de escritura.

Todo ello en la consecución de un ángulo de-
apertura óptimo que provoque la acción de apoyar y hacer --
fuerza con el dedo sobre el elemento móvil (5) en el momento-
del sellado descargando de todo esfuerzo a la charnela (7) -
15 que por su dimensionado y por los elementos que la constitu-
yen podría sufrir un rápido desgaste o rotura, apreciándose -
en las figuras 1 y 2, como dicho elemento móvil (5) presenta-
un rebaje o huella (14) para facilitar y delimitar el apoyo -
sobre él del correspondiente dedo.

20 Por otra parte en la figura 2 puede apre-
ciarse como el extremo superior de la parte (3), así como en-
el de articulación del cuerpo móvil (5) se determina una con-
formación en punta facilitadora de la entrada del conjunto -
dentro del capuchón (8), guiando o abocando esta entrada sin-
25 necesidad de tanteos o acciones análogas.

1 Descrita suficientemente la naturaleza del presen
te invento, así como su realización industrial, sólo cabe añ
dir que en su conjunto y partes constitutivas es posible in--
5 troducir cambios de forma, materia y disposición, en cuanto -
tales alteraciones no supongan variación sustancial del mismo

 El solicitante, al amparo de los Convenios Inter
nacionales sobre Propiedad Industrial, se reserva el derecho-
de extender esta demanda a los países extranjeros, si fuera -
10 posible, reivindicando la misma prioridad de la presente soli
citud.

N O T A

 El Modelo de Utilidad que se solicita como nue-
vo en España por veinte años, de acuerdo con la vigente Legis
15 lación sobre Propiedad Industrial deberá recaer sobre "UNIDAD
DE ESCRITURA PERFECCIONADA", en todo de acuerdo con las si---
guientes:

R E I V I N D I C A C I O N E S

20 1ª.- Unidad de escritura perfeccionada, carac-
terizada porque en el propio cuerpo general de la unidad está
definido un rebaje para la incorporación en él de un elemento
fijo en funciones de tampón, respecto del cual queda en co---
rrespondencia posicional el respectivo sello, incorporado en-
un cuerpo giratorio que complementa el precitado rebaje; con-
lo que en la posición de plegado o inoperante del cuerpo se--
25 llo, queda éste en conjunción con el cuerpo tampón, conforman

1 do ambos así y ya sin más el alma precisa para el respectivo-
capuchón o elemento de cierre similar.

5 2ª.- Unidad de escritura perfeccionada, en-
todo de acuerdo con la anterior reivindicación, caracterizada
porque se ha previsto que el cuerpo sello presente unas pati-
llas para su unión articulada que cumplen además unas funcio-
nes de tope delimitador del giro, para que en la posición ope-
rativa de aquél, mantenido por el correspondiente resorte, -
10 quede según un ángulo tal que predetermine la prácticamente -
obligatoriedad por parte del usuario de actuar manualmente so-
bre él, presentando a tal fin un rebaje o huella facilitador-
de tal acción.

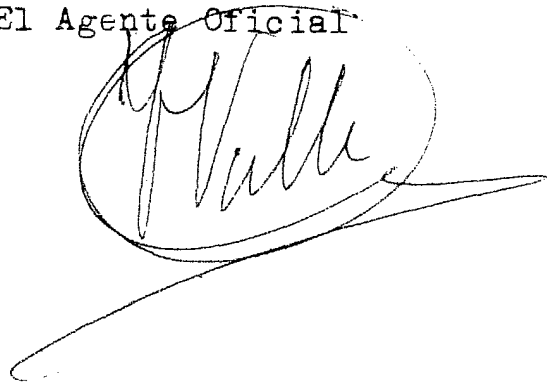
15 3ª.- Unidad de escritura perfeccionada, en-
todo de acuerdo con la primera reivindicación, caracterizada-
porque se ha previsto que el cuerpo tampón y el cuerpo sello,
al ocupar éste último su posición de recogido, definan una zo-
na extrema a modo de punta, facilitadora de su inicial aboca-
do o entrada en el capuchón.

20 4ª.- "UNIDAD DE ESCRITURA PERFECCIONADA"

Según queda sustancialmente descrito en la-
presente memoria descriptiva que consta de diez hojas mecano-
grafiadas por una sola cara acompañada de sus correspondientes
dibujos.

Madrid, a 20 NOV. 1979

El Agente Oficial

A handwritten signature in dark ink, appearing to read "J. Valle", is written over the typed text "El Agente Oficial". The signature is enclosed within a hand-drawn circle and has a long, sweeping horizontal stroke extending to the right below the circle.

1

5

10

15

20

25

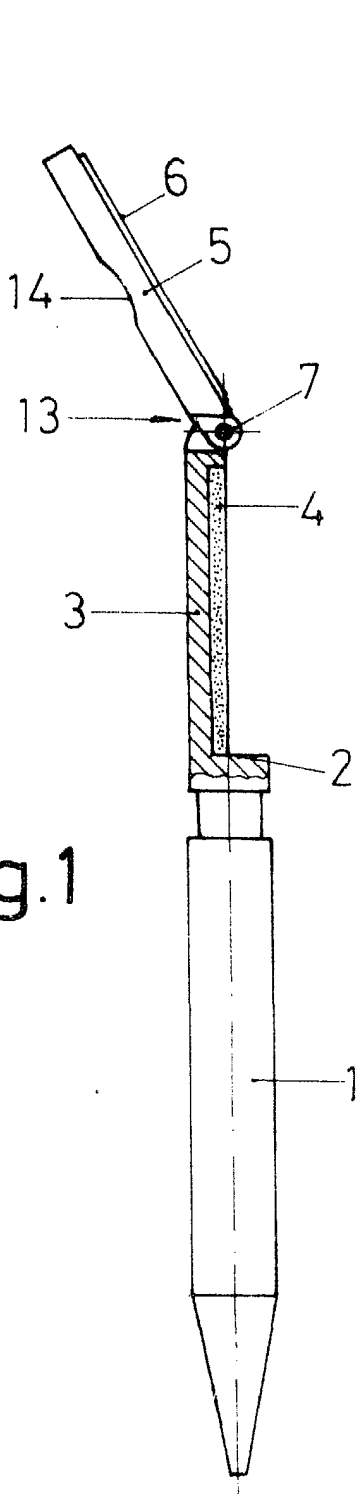


Fig. 1

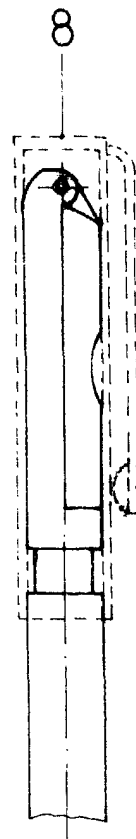


Fig. 2

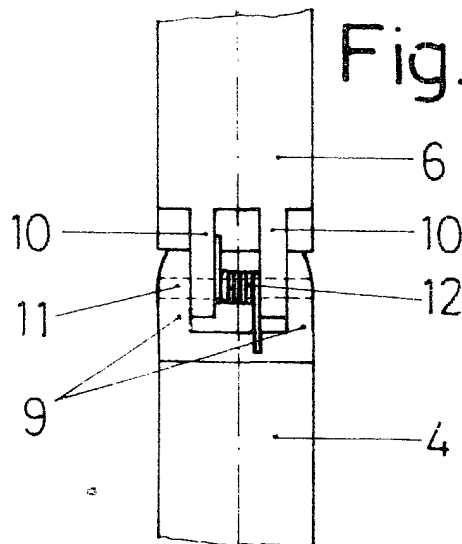


Fig. 3

Escala variable

Madrid 20-31-79

El Agente Oficial