

AÑO .....

Expediente núm. ....



246618

# REGISTRO DE LA PROPIEDAD INDUSTRIAL

246618

**PATENTE DE** ..... **INTRODUCCION** .....

## MEMORIA DESCRIPTIVA

*que se acompaña a la solicitud de*

una **PATENTE DE** ..... **INTRODUCCION** ..... por *diez* años, en España

*a favor de*

..... Riegos Mannesmann S. A. ...., de nacionalidad  
..... española ..... domiciliado en Madrid  
calle de Plaza de Alonso Martinez ..... núm. 6

*por:*

..... MEJORAS INTRODUCIDAS EN LOS SISTEMAS DE RIEGO.  
.....  
.....

246618



246618

MEMORIA DESCRIPTIVA

Correspondiente a una Patente de Introducción, que se solicita por diez años, para todo el territorio Nacional y sus Colonias, a favor de la Firma Riegos Mannesman S.A. de nacionalidad española, residente en Madrid, Plaza de Alonso Martinez num. 6, por:

MEJORAS INTRODUCIDAS EN LOS SISTEMAS DE RIEGO.

El presente registro de Patente de Introducción, contiene como su enunciado indica, unos perfeccionamientos introducidos en los sistemas de riego, y mas particularmente en las bocas de riego propiamente dichas, de acuerdo con la descripción detallada que de los mismos se realiza, debiendo interpretarse siempre este concepto en su más amplio sentido y nunca en limitativo.

Para mejor comprensión de este objeto, se adjunta a la presente memoria descriptiva una hoja de planos en la que a título de ejemplo, se representan todas y cada una de las



- 2 -

246618

partes que lo forman y relación que guardan entre sí.

En la citada hoja de dibujos, se aprecian las siguientes referencias:

15 FIGURA PRIMERA.-- Representa una vista longitudinal del conjunto establecido y apto para su utilización. En la misma tenemos:

1.-- Indica el medio de acople rápido por ajuste hermetico, del sistema valvular sobre la tubuladura de salida del fluido.

20 2.-- Válvula de compuerta, establecido en el elemento intermedio y en un lateral de la misma, dispuesta en sentido perpendicular con respecto a su eje de figura.

25 Este acondicionamiento valvular, que regula y cierra el paso del líquido, está constituido por un tubo que se ensancha en tercio superior para permitir el juego de las piezas interiores funcionales de bloqueo y apertura del paso.

Una maneta de accionamiento, circular, permite el control y regulación de la válvula.

30 En su parte inferior presenta unas bridas de unión con el codo vertical de conducción del fluido.

Asimismo podrá acoplarse otro sistema de válvula.

35 3.-- Tubo establecido en T, con pletina y unido a la tubería principal conductora del líquido.

4.-- Juntas especiales acopladas entre la unión del codo -3- y la tubería general, a base de un ajuste hermetico.

5.-- Tubería general de conducción de fluido, que va enterrada a profundidad conveniente y unida solidariamente



40 con el codo -3-.

6.- Pared o revestimiento de cemento, de forma circular que protege el conjunto estructural, cuyas medidas son las más convenientes en cada caso.

45 7.- Tapa de la armadura -6-, construida en hormigón armado, que puede portar interiormente un varillaje metálico, conveniente para dotarle de mayor resistencia.

50 8.- Tubo curvado de salida del agua, procedente del conducto válvula y que sale al exterior a través de la tapa superior -7-, y permite la conexión de la manguera o similar.

Este tubo, como ha quedado citado, va acoplado a la válvula por un encaje plano hermetico, de características especiales y entre ambas uniones se podrá adaptar una junta de presión elástica.

55 FIGURA SEGUNDA.-- Representa una vista en planta de este sistema.

Las características de la misma por haber sido anteriormente descritas, no es precisa su repetición.

60 Las ventajas, principales de esta boea de riego, son entre otras su sencillez, su resistencia a todas las presiones, lo facil de su utilización y su economía.

65 Descrita suficientemente la Patente, su aplicación y ventajas, se hace constar expresamente que cualquier modificación que se introduzca en la misma, se considerará incluida dentro de esta protección en tanto que no altere o modifique esencialmente su finalidad característica.

N O T A

Por último, se declaran de novedad y en España, las



siguientes:

70

R E I V I N D I C A C I O N E S  
-----

75

80

85

90

1ª.- Mejoras introducidas en los sistemas de riego, caracterizados esencialmente porque se construyen un revestimiento a base de cemento, de forma circular y de dimensiones convenientes, que en su parte superior se coloca una tapa desplazable, a base de hormigón armado y de determinado coeficiente de resistencia estructural, que alojan en su interior un sistema valvular intermedio, constituido por una sencilla tubular, que presenta en el primer tercio de su altura un ensanchamiento para contener los elementos funcionales interiores de la válvula de regulación y bloqueo, accionada exteriormente por una maneta circular, montada sobre una base convenientemente dispuesta perpendicularmente a su base o disposición similar, estando unido este acondicionamiento tubular, por su parte superior, mediante bridas e acoples planos, dotados o no de juntas elásticas, a un sector tubular curvado, de salida del líquido a través de la tapa superior, mediante una perforación a tal efecto prevista, estando unida la válvula por su parte inferior mediante bridas, roscas o manguitos a un acodamiento de tubo vertical, que se bifurca inferiormente en dos ramas, con montaje directo sobre una tubería general enterrada, y cuyo montaje se verifica con ajuste hermetico, mediante juntas especiales hermeticas.

2ª.- MEJORAS INTRODUCIDAS EN LOS SISTEMAS DE RIEGO.

Todo ello, tal y como se describe en el cuerpo de esta memoria, se reivindica en su nota y se representa a título de ejemplo en la adjunta hoja de planos.

- 5 -

246618



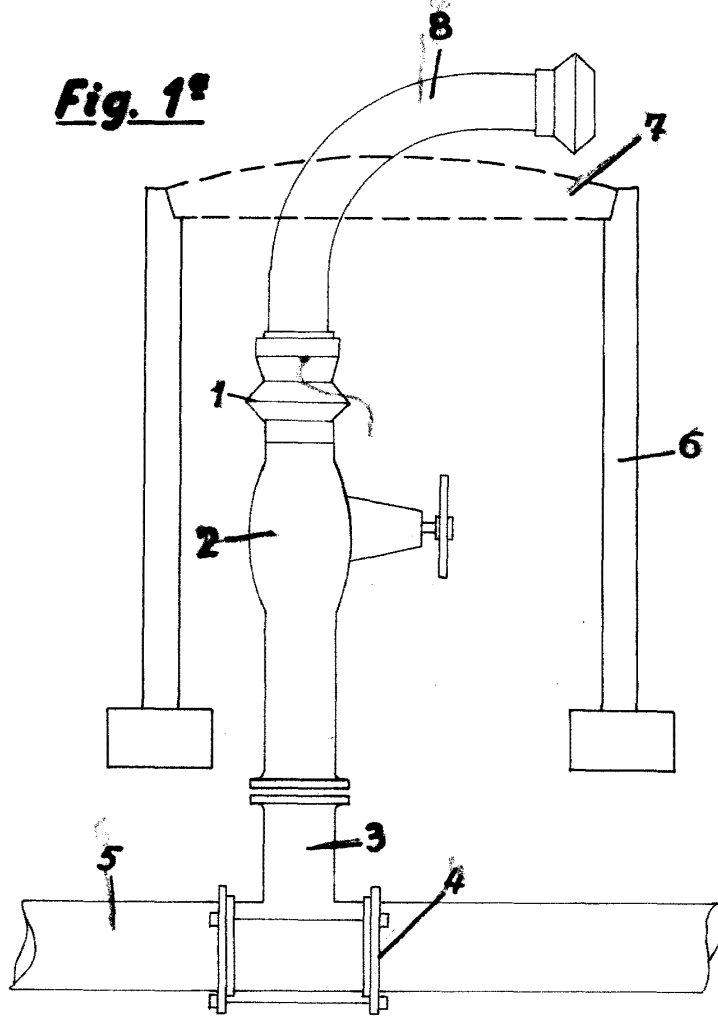
Esta memoria descriptiva consta de cinco hojas foliadas y mecanografiadas por una sola de sus caras y a dos espacios.

Madrid, 17 de Enero de 1.959.

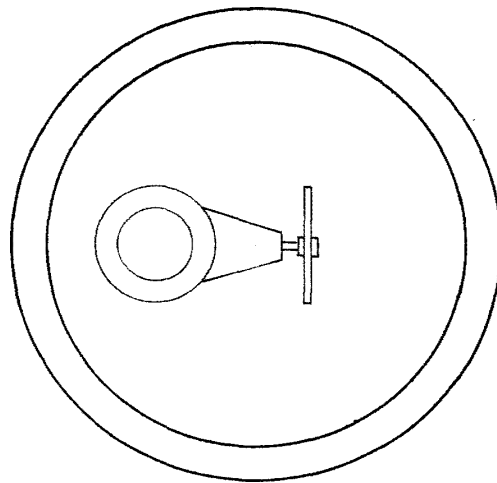
M. Sclib



**Fig. 1º**



**Fig. 2º**



**Madrid** 17 Enero 1959

*Escala variable*

*M. Schulz*